

### ESV-1097N/1070N系列 产品外观



### 产品简介

埃斯顿ESV-1097N/1070N系列，新一代物联网人机界面。具备触摸屏高性价比，工业 ABS 塑料外壳，低成本，高可靠；全新开模，采用更加实用的向下出线方式；重新设计的前脸，拥有更高的颜值；有更高分辨率机型可选。

通过选配 FLink 物联网模块，可以立即升级为物联网人机界面，享受完整的工业物联网云平台服务。

### 产品规格



| 硬件参数 |      | ESV-1070N                         | ESV-1097N        |
|------|------|-----------------------------------|------------------|
| 机械指标 | 防护等级 | 前面板符合 IP65 (配合平整盘柜安装)，机身后壳符合 IP20 |                  |
|      | 机械结构 | 工程塑料                              |                  |
|      | 开孔尺寸 | 192mm×138mm                       | 260mm×202mm      |
|      | 整机尺寸 | 204mm×145mm×33.8mm                | 273mm×213mm×36mm |
|      | 整机重量 | 约 560 g                           | 约 920 g          |

### ESV-1156N系列 产品外观



### 产品简介

埃斯顿触摸屏 HMI ESV-1156N系列，新一代物联网人机界面。延续了高可靠性，低成本，铝合金外壳；主板三防喷漆处理，适应恶劣环境。全新开模，采用更加实用的向后出线方式；重新设计的外观，拥有更高的颜值；有更高分辨率机型可选。

通过选配FLink物联网模块，可以立即升级为物联网人机界面，享受完整的埃斯顿工业物联网云平台服务。

### 优势一览

- ▶ 工业ABS塑料外壳，低成本，高可靠
- ▶ 全新开模，采用更加实用的向下出线方式，方便接线
- ▶ 重新设计的前脸，拥有更高颜值
- ▶ 分辨率升级至1024\*600，可实现画面高清、高亮度、全视角
- ▶ 通过选配Flink物联网模块，可实现远程下载与配置

### 埃斯顿自动化股份有限公司

南京市江宁经济开发区吉印大道1888号  
南京市江宁经济开发区水阁路16号  
南京市江宁经济开发区燕湖路178号  
南京市江宁经济开发区将军大道155号

+86-25-52785866

+86-25-52785966

www.estun.com



官方微信



官方网站

全国服务热线 400 025 3336

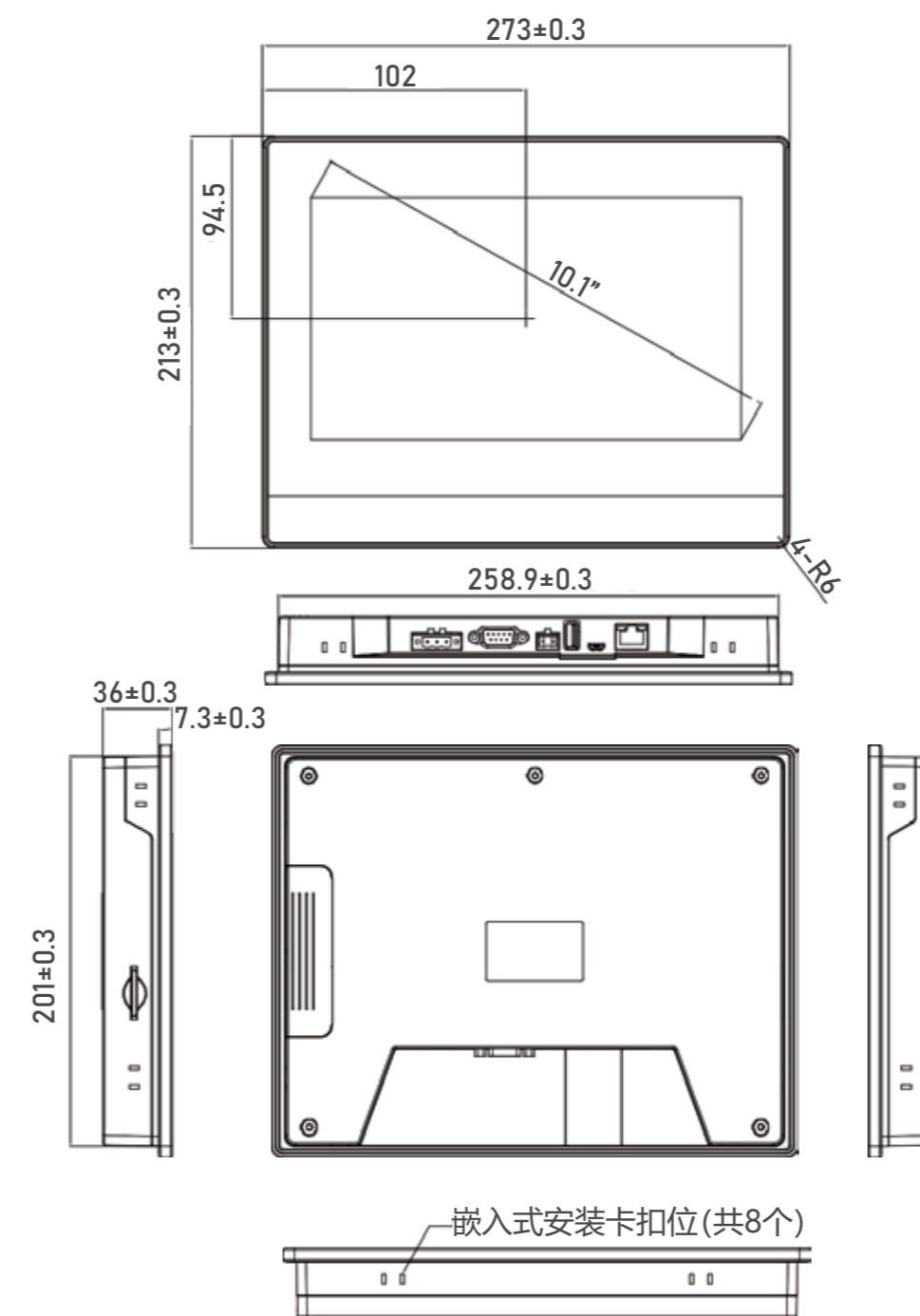
# HMI

## 新一代ESV系列触摸屏

| 硬件参数 |                                  | ESV-1156N  |
|------|----------------------------------|--|
| 硬件参数 | 显示屏                              | 15.6" 16:9 TFT LCD 屏   |
|      | 液晶可视角度 (T/B/L/R)                 | 85°/85°/85°/85°  |
|      | 分辨率                              | 1920× 1080   |
|      | 色彩                               | 65K  |
|      | 亮度                               | 250 cd/m²  |
|      | 背光                               | LED  |
|      | LCD 寿命                           | 50000 小时   |
|      | 触摸屏                              | 4 线工业电阻触摸屏   |
|      | CPU                              | 1G ARM Cortex-A8   |
|      | 存储器                              | 256MB FLASH+512MB DDR3   |
|      | RTC                              | 实时时钟内置   |
|      | SD 卡                             | MicroSD (TF)卡  |
|      | 以太网                              | 2 路 10M/100M 自适应   |
|      | USB 端口                           | 1 个 USB Slave 2.0 端口; 1 个 USB Host 2.0 端口  |
|      | 程序下载方式                           | USB Slave/U 盘/以太网  |
| 电气规格 | 串行通讯端口                           | COM1/COM3: RS232/RS485/RS422;<br>COM2: RS485/RS422   |
|      | 额定功率                             | < 18W  |
|      | 额定电压                             | DC24V, 可工作范围 DC 18V~28V  |
|      | 电源保护                             | 采用电源隔离模块, 具备雷击浪涌保护   |
|      | 允许失电                             | < 5mS  |
| 环境要求 | CE & RoHS                        | 符合 EN61000-6-2:2005, EN61000-6-4:2007 标准<br>符合 RoHS 雷击浪涌± 1KV, 群脉冲± 2KV;<br>静电接触 4KV, 空气放电 8KV |
|      | 工作温度                             | 0~50°C   |
|      | 存储温度                             | -20~60°C   |
|      | 防紫外线                             | 禁止在强紫外线环境下工作 (比如阳光直射)  |
|      | 环境湿度                             | 10~90%RH (无冷凝)   |
|      | 抗震性                              | 10~25Hz (X、Y、Z 方向 2G/30 分钟)  |
| 机械指标 | 冷却方式                             | 自然风冷   |
|      | 安装方式                             | 嵌入式安装/VESA 安装  |
|      | 防护等级                             | 前面板符合 IP65 (配合平整盘柜安装), 机身外壳符合 IP20   |
|      | 机械结构                             | 铝合金外壳  |
|      | 开孔尺寸                             | 380mm× 245mm   |
| 整机尺寸 | 394mm× 256mm× 36mm, 厚度 22mm 不含扩展 |  |
| 整机重量 | 约 2250g                          |  |

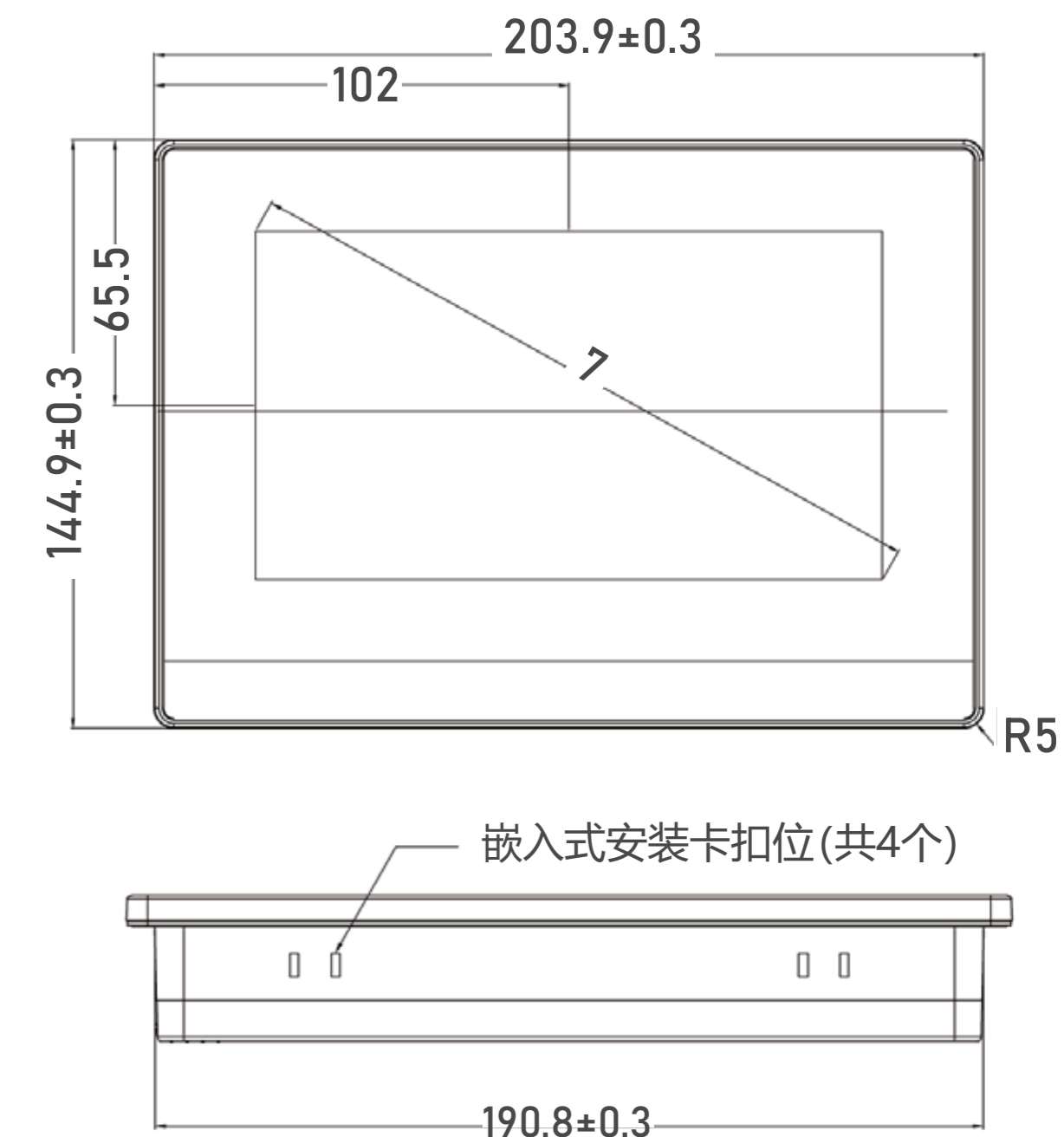
| 硬件参数             |                             | ESV-1070N  | ESV-1097N  |
|------------------|-----------------------------|--|--|
| 硬件参数             | 显示屏                         | 7" 16:9 TFT LCD 屏  | 10.1" 16:9 TFT LCD 屏                               |
|                  | 分辨率                         | 1024×600   |  |
|                  | 色彩                          | 24 位   |  |
|                  | 亮度                          | 450 cd/m²  | 400 cd/m²  |
|                  | 背光                          | LED  |  |
|                  | LCD 寿命                      | 50000 小时   |  |
|                  | 触摸屏                         | 4 线工业电阻触摸屏   |  |
|                  | CPU                         | 600MHz ARM Cortex-A8   |  |
|                  | 存储器                         | 128M Flash + 128M DDR3   |  |
|                  | RTC                         | 实时时钟内置   |  |
|                  | 以太网                         | 1 路 10M/100M 自适应   |  |
|                  | SD 卡                        | 支持   |  |
|                  | USB 端口                      | 1 个 USB Slave 2.0 端口; 1 个 USB Host 2.0 端口  |  |
|                  | 程序下载方式                      | USB Slave/U 盘/以太网  |  |
|                  | 电气规格                        | 串行通讯端口   | COM1:RS232/RS485/RS422<br>COM2:RS485<br>COM3:RS232 |
| 液晶可视角度 (T/B/L/R) |                             | 85°/85°/85°/85°  |  |
| 额定功率             |                             | < 10W  |  |
| 额定电压             |                             | DC24V, 可工作范围 DC 9V~28V   |  |
| 电源保护             |                             | 具备雷击浪涌保护   |  |
| 环境要求             | 允许失电                        | < 5mS  |  |
|                  | CE & RoHS                   | 符合EN61000-6-2:2005, EN61000-6-4:2007 标准<br>符合RoHS 雷击浪涌± 1KV, 群脉冲± 2KV;<br>静电接触 4KV, 空气放电 8KV |  |
|                  | 工作温度                        | 0~50°C   |  |
|                  | 存储温度                        | - 20~60°C  |  |
|                  | 防紫外线                        | 禁止在强紫外线环境下工作 (比如阳光直射)  |  |
|                  | 环境湿度                        | 10~90%RH (无冷凝)   |  |
| 抗震性              | 10~25Hz (X、Y、Z 方向 2G/30 分钟) |  |  |
| 冷却方式             | 自然风冷                        |  |  |

### ESV-1097



嵌入式安装开孔尺寸: 260\*202(+1.0mm/-0.0mm)

### ESV-1070N



嵌入式安装开孔尺寸: 192\*138 (+1.5mm/-0.0mm)

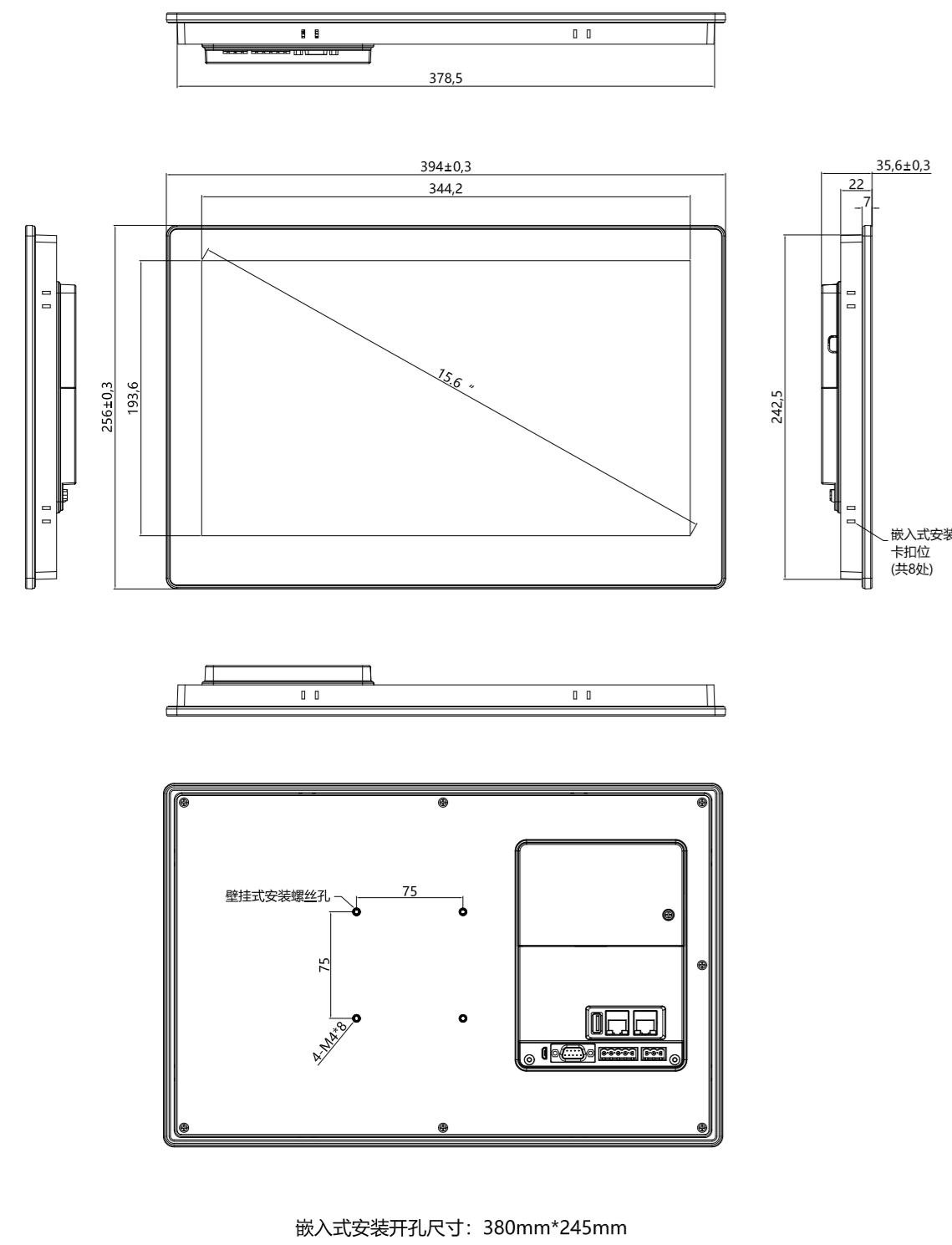
# 尺寸示意

# ESV-1097N/1070N系列 接线定义



# ESV-1156N系列 接线定义

## ESV-1156N



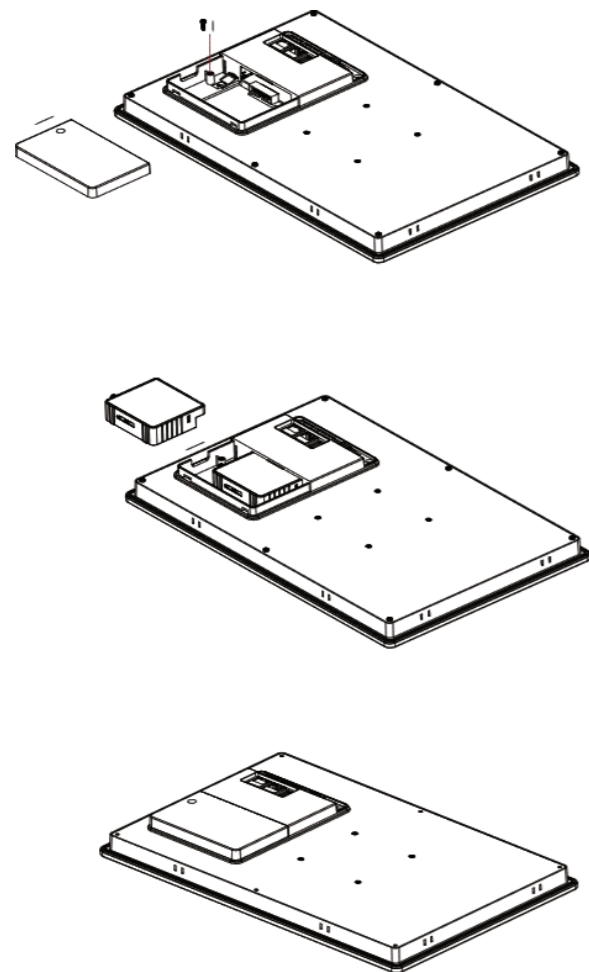
|                      |            |  |
|----------------------|------------|--|
| 485 端子 (Pin1~2 由左至右) |            |  |
|                      | Pin1       | A+ (COM2 RS485)  |
|                      | Pin2       | B- (COM2 RS485)  |
| 以太网网口                |            |  |
|                      | RJ45       | 用于与控制器进行以太网设置或者用于连接服务器   |
| USB Host             |            |  |
|                      | USB Type A | 用于连接U 盘, 扫码枪等外设  |
| USB Slave            |            |  |
|                      | USB Type A | 用于下载程序与调试  |
| FLink 扩展模块           |            |  |
|                      | 扩展模块卡槽     | 支持模块:<br>FLink、FLink-2G(-A)、FLink-4G(-A)、<br>FLink-4G(-C)、FLink-WiFi(-A) |

|                    |             |                     |             |
|--------------------|-------------|---------------------|-------------|
| 电源端子 (Pin1~3 由左至右) |             |                     |             |
|                    | Pin1        | FG                  |             |
|                    | Pin2        | 0V                  |             |
|                    | Pin3        | DC24V               |             |
| DB9 串口端子           |             |                     |             |
|                    | 引脚          | COM1                | COM3        |
|                    | Pin1        | Rx-(B) (RS422/485-) |             |
|                    | Pin2        | RxD (RS232)         |             |
|                    | Pin3        | TxD (RS232)         |             |
|                    | Pin4        | Tx- (RS422)         |             |
|                    | Pin5        | GND                 |             |
|                    | Pin6        | Rx+(A) (RS422/485+) |             |
|                    | Pin7        |                     | RxD (RS232) |
|                    | Pin8        |                     | TxD (RS232) |
| Pin9               | Tx+ (RS422) |                     |             |

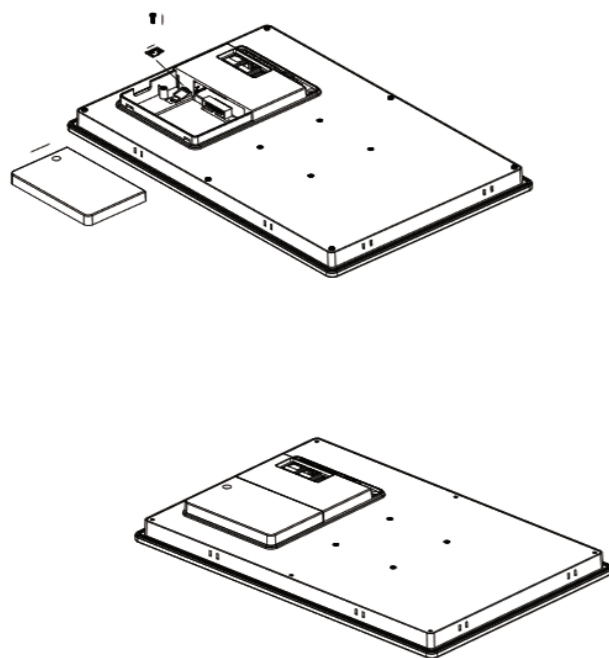
|                      |            |  |
|----------------------|------------|--|
| 电源端子 (Pin1~3 由左至右)   |            |  |
|                      | Pin1       | DC24V  |
|                      | Pin2       | GND  |
|                      | Pin3       | FG   |
| DB9 串口端子 (COM1/COM3) |            |  |
|                      | Pin1       | Rx-(B)   |
|                      | Pin2       | RxD (COM1 RS232)   |
|                      | Pin3       | TxD (COM1 RS232)   |
|                      | Pin4       | Tx-  |
|                      | Pin5       | GND  |
|                      | Pin6       | Rx+(A)   |
|                      | Pin7       | RxD (COM3 RS232)   |
|                      | Pin8       | TxD (COM3 RS232)   |
|                      | Pin9       | Tx+  |
| COM2 端口              |            |  |
|                      | Pin1       | Rx+(A)   |
|                      | Pin2       | Rx-(B)   |
|                      | Pin3       | GND  |
|                      | Pin4       | Tx+  |
|                      | Pin5       | Tx-  |
| USB Host             |            |  |
|                      | USB Type A | 用于连接 U 盘, 扫码枪等外设   |
| USB Slave            |            |  |
|                      | MicroUSB   | 用于下载程序与调试  |
| FLink 扩展模块           |            |  |
|                      | 物联网扩展模块接口  | 支持模块:<br>FLink<br>FLink-2G-A<br>FLink-4G-A<br>FLink-WiFi-A |

# 安装示意图

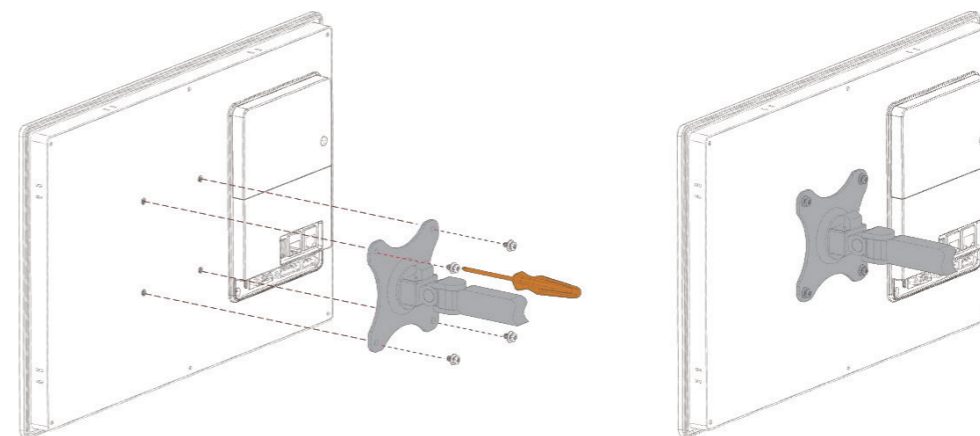
## FLink 安装示意图



## TF卡 安装示意图



## VESA 安装示意图 安装示意图



附件包括：螺丝 PM4\*8（不含挂架）。