



OPERATION INSTRUCTIONS

ESTUN 机器人 S3P系列

控制柜使用说明书



ESTUN 机器人 S3P 控制柜

使用说明书

E-0402CN-01

感谢您使用埃斯顿机器人产品。

在使用机器人之前，务必仔细阅读机器人安全使用须知，并在理解该内容的基础上使用机器人。

本公司致力于不断提升产品品质，本手册中与产品有关的规格和信息如有改动，恕不另行通知。

本手册中所有陈述、信息和建议均已经过慎重处理，但不保证完全正确。本公司对于因使用本手册而造成的直接或间接损失不负任何责任。

用户必须对其应用任何产品负全部责任，须谨慎使用本手册及产品。

本手册所有内容的解释权属南京埃斯顿机器人工程有限公司。

**本手册未对任何一方授权许可，不得以任何方式复制和拷贝其中的全部或部分内容。
版权所有：南京埃斯顿机器人工程有限公司**

产品服务热线：400-025-3336

地址：南京市江宁经济开发区吉印大道 1888 号 邮编：211102

电话：025-85097068

公司主页：www.estun.com

电子邮箱：robot@estun.com



修订记录

版本	年月	变更内容
01	2020.09	新建手册。

www.estun.com



WeChat



Home

地址：南京市江宁经济开发区吉印大道1888号

电话：025-85097068

邮编：211102

电子信箱：robot@estun.com



安全使用须知

本章说明为安全使用机器人而需要遵守的内容。在使用机器人之前，务必熟读并理解本章中所述内容。

使用埃斯顿机器人的公司、个人应该熟读所在地区、国家的标准和法律，并且安装适当的安全设施保护机器人的使用人员。使用前（安装、运转、保养、检修），请务必熟读并全部掌握本说明书和其他附属资料，在熟知全部设备知识、安全知识及注意事项后再开始使用。但是使用人员即使完全按照手册中给出的所有安全信息进行，埃斯顿公司也无法保证使用人员不会受到任何伤害。

使用人员的定义

使用人员的定义如下所示。

- 操作人员
进行机器人的电源 ON/OFF 操作。
从操作面板启动机器人程序。
- 程序人员
进行机器人的操作。
在安全区域内进行机器人的示教等。
- 维修人员
进行机器人的操作。
在安全区域内进行机器人的示教等。
进行机器人的维护（修理、调整、更换）作业。

操作人员不能在安全区域内进行作业。

程序人员和维修人员可以在安全区域内进行作业。

在进行机器人的操作、编程、维护时，操作人员、程序人员、维修人员必须注意安全，至少应穿戴以下物品进行作业。

- 适合于作业内容的作业服
- 安全鞋
- 安全帽

专门培训

安全区域内的作业，包括搬运、设置、示教、调整、维护等。




在安全区域内进行作业，必须接受过机器人的专业培训。

关于培训的更多信息，请咨询南京埃斯顿机器人工程有限公司。

安全标示

本手册中若出现如下标示的说明内容，用户必须仔细阅读并严格遵守。



标示	定义
 危险	危险标示 如果用户不遵守该标示随后的安全说明，将有可能造成人员伤亡。
 注意	注意标示 如果用户不遵守该标示随后的安全说明，将有损坏设备或人体受伤。
	说明或要点 该标志随后的说明有助于用户更好的理解或有效的操作。

使用人员的安全事项

- (1) 搬运和安装机器人时，务必按照埃斯顿公司所示的方法进行。错误的方法可能导致机器人翻倒，引发事故。
- (2) 务必在机器人安装前划分出安全区域。可在机器人工作区域周围安装栅栏及警示牌保证机器人安全工作，防止闲杂人等进入以及防止机器人伤人。
- (3) 机器人上方不能有悬挂物，以防掉落砸坏机器人等设备。
- (4) 严禁倚靠电控柜，或者随意触动按钮，以防机器人产生未预料的动作，引起人身伤害或者设备损坏。
- (5) 拆分机器人时，注意机器人上可能掉落的零件砸伤人员。
- (6) 在进行外围设备的个别调试时，务必断开机器人电源后执行。
- (7) 外围设备均应连接适当的地线。
- (8) 首次使用机器人操作时，务必以低速进行。然后逐渐加速，并确认是否有异常。
- (9) 在使用示教器时，戴上手套可能导致操作上的失误，务必摘下手套后操作。
- (10) 程序和系统变量等信息，可以保存到存储卡等介质中。为了防止因意外而丢失数据，建议用户定期保存数据。
- (11) 严禁搬动机器人各轴，否则可能造成人身伤害和设备损坏。
- (12) 在进行电控柜与机器人、外围设备间的配线及配管时须采取防护措施，如将管、线或电缆从坑内穿过或加保护盖予以遮盖，以免被人踩坏或被叉车碾压而坏。
- (13) 任何工作的机器人都可能有不可预料的动作，对工作范围内的人员造成严重的伤害或者对设备造成破坏。在准备机器人工作前，需测试各安全措施（栅栏门、抱闸、安全指示灯）的可靠性。在开启机器人前，确保机器人工作范围内没有其他人员。
- (14) 通过软件设定的动作范围及负载条件切勿超出产品规格表中的规定值，设置不当可能造成人员伤害或机器损坏。
- (15) 如果工作必须要在机器人工作范围内进行，需要遵循以下规则：
 - 模式选为手动模式后才能连接使能，断开计算机控制等其他自动控制。
 - 当机器人处于手动模式时，速度必须限制在 250mm/s 以下；机器人需要调到手动全速度时，只有对风险充分了解的专业人员才能操作。
 - 注意机器人的转动关节，防止头发、衣服被卷入关节；同时要注意机器人或者其他的附属设备运动可能造成的其他危险。
 - 测试电机抱闸是否正常工作，以防机器人异常造成人身伤害。
 - 考虑机器人突然向自己所处方位运动时的应变方案。
 - 确保设置躲避场所，以防万一。



在任何情况下，都不要站在任何机器人臂下方，以防机器人异常运动或者其他人员连接使能。



注意

在现场需要放置一个二氧化碳灭火器，以防机器人系统失火。

操作人员：

- (1) 在操作机器人前，应先按电控柜前门及示教器右上方的急停键，以检查“伺服准备”的指示灯是否熄灭，并确认其电源确已关闭。
- (2) 在操作期间，绝不允许非工作人员触动电控柜。否则可能会造成机器人产生未预料的动作，从而引起人身伤害和设备损坏。
- (3) 当往机器人上安装一个工具时，务必先切断（OFF）控制柜及所装工具上的电源，并且悬挂警示牌。安装过程中如接通电源，可能造成电击，或产生机器人的非正常运动，从而引起伤害。

(4) 急停

急停独立于所有机器人电气控制，可以停止所有机器人运动。

急停意味着连接到机器人上的所有电源断开，但是伺服电机上抱闸的电源没有断开，必须释放急停按钮并且重新开启机器人，机器人才能重新运作。



机器人系统里有几个急停按钮可以来紧急停止机器人，示教器和电控柜上都有一个红色的按钮（如左图所示）。当然用户也可以根据自己需要自己设置急停按钮。
急停按钮必须安装在容易触碰到的位置，以便出现意外时可以紧急停止机器人。



危险

操作者需要注意伺服电机的动力线、连接夹具和其他装置的动力线的高电压危险。



注意

急停只能被用于紧急情况下急停机器人，不能用于平常的程序停止，关闭机器人等。

程序人员：

在进行机器人的示教作业时，程序员在某些情况下需要进入机器人的动作范围内，尤其应注意安全。



注意

接通、断开使能是通过操作一个在示教器上的 Mot 按钮，当按下时，伺服电机上使能；当断开时，伺服电机断开使能。

为了确保安全使用示教器，需要遵守下面规则：

- 确保使能按钮在任何时候都有效。
- 在暂时停止机器人、编程或者测试时，使能需要及时断开。
- 示教者在进入机器人工作区域时，需要带着示教器，避免其他人在编程者不知情时操作机器人。
- 示教器不得放在机器人工作范围内，以防机器人运动时碰到示教器引起异常动作。

维修人员：

(1) 注意机器人中容易发热的部件

正常运作的机器人部分部件会发热，尤其是伺服电机，减速机部分，靠近或触碰容易造成烫伤。在发热的状态下必须触碰部件时，应佩戴耐热手套等保护用具。



注意

用手触摸这些部分前先用手靠近这些部分感受其温度，以防烫伤。
在停机后等待足够时间让高温部分冷却下来再进行维修工作。

(2) 关于拆卸部件的安全注意事项

在确认齿轮等内部零件不再旋转、运动后打开盖子或保护装置，在齿轮、轴承等旋转时不能打开保护装置。如果有必要，使用辅助装置使内部不再固定的零件保持它的原来的位置。

在维修、安装、保养等服务后的第一次测试需要遵循下面的步骤：

- a) 清理机器人和机器人工作范围内的所有维修、安装工具。
- b) 安装好所有的安全措施。
- c) 确保所有人站在机器人的安全范围之外。
- d) 测试时要特别注意维修的部件的工作情况。

在维修机器人时，禁止把机器人作为梯子，不要爬上机器人，以防摔落。

(3) 关于气动/液压的安全注意事项

在关闭气源或者液压泵后，气压/液压系统中存在残留的气体/液体，这些气体/液体有一定的能量，要采取一定的措施防止残留的能量对人体和设备造成伤害，在维修气压和液压元件前，需要把系统中残留的能量释放掉。



注意

为防意外，需要安装安全阀。

(4) 虽然故障诊断时需要开启电源，但在维修机器人时务必要关闭电源，切断其他电源连接。

(5) 抱闸检测

正常运行中，抱闸通常会磨损，这时需要对抱闸进行检测。具体步骤如下。

- a) 让机器人各个关节动到关节承受最大负载的位置。
- b) 关闭机器人，抱闸工作。
- c) 对各关节做标记。
- d) 过段时间看机器人各关节是否活动。

(6) 加润滑油时的安全事项

当给减速机加润滑油时，对人身、设备都有可能造成伤害，所以在进行加油工作以前，必须遵循以下的安全信息。

- 在进行加油或放油工作时要戴防护措施（手套等），以防高温油液或者减速机对维修人员造成伤害。
- 打开油腔盖时需谨慎，油腔内可能存在压力造成溅射心，务必远离开口。
- 加油应根据油量表操作，禁止加满，完成后应检查油液指示口。
- 不同型号的油不能加入同一减速机，更换不同型号油前，需将残余油液清理干净。
- 放油要放完全或者在加完油后要检查油液指示口。

INFO

在放空减速机内油液前，可以先运行机器人一段时间加热油液，放油更容易。

刀具、外围设备的安全事项

在机器人关闭后，机器人外接设备有可能还在运行，所以外接设备的电源线或者动力电缆损坏也会对人身造成伤害。



机器人的安全事项

在紧急的情况下，机器人的任何一个臂夹到操作人员了，均需要拆除。安全拆除相关问题详情请询问我司技术人员。

小型机器人手臂可以手动移除，但是大型机器人需要用到吊车或者其他小型设备。

在释放关节抱闸之前，机械臂需要先固定，确保机械臂不会在重力作用下对受困者造成二次伤害。

机器人的停止方法

机器人有如下 3 种停止方法。

断电停止

这是断开伺服电源，使得机器人的动作在一瞬间停止的机器人停止方法。由于在机器人动作时断开伺服电源，减速动作的轨迹得不到控制。

通过断电停止操作，执行如下处理：

- 发出报警后，断开伺服电源。机器人的动作在一瞬间停止。
- 暂停程序的执行。

对于动作中的机器人，通过急停按钮等频繁进行断电操作，会导致机器人的故障。应避免日常情况下断电停止的系统配置。

报警停止

这是机器人系统发出报警（断电报警除外）后，通过控制指令使机器人的动作减速停止的机器人停止方法。

通过控制停止，执行如下处理：

- 机器人系统因过载、故障等原因发出报警（断电报警除外）。
- 伺服系统发出“控制停止”指令，减速停止机器人的动作，暂停程序的执行。
- 断开伺服电源。

保持

这是维持伺服电源，使得机器人的动作减速停止的机器人停止方法。

通过保持，执行如下处理：

- 使机器人的动作减速停止，暂停程序的执行。





警告、注意标签

(1) 电击警示标识

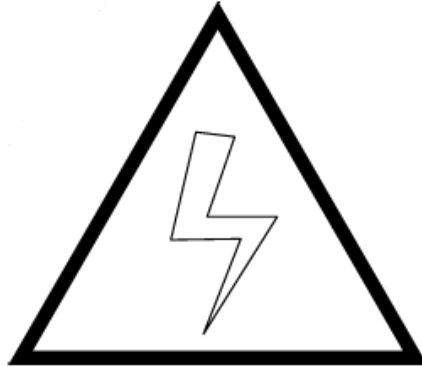


图 0.1 电击警示标识

贴有此标签处有高压、电击危险，应予以注意。

(2) 高温警示标识

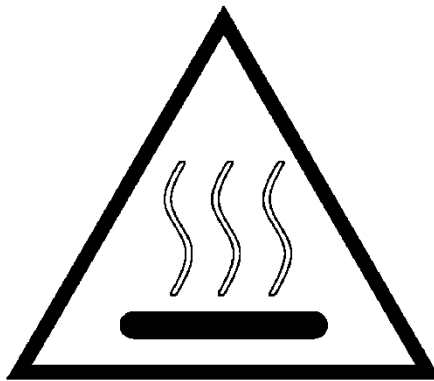


图 0.2 高温警示标识

贴有此标签处会发热，应予以注意。在发热状态下必须接触设备时，应佩戴耐热手套等防护用具。

(3) 禁止踩踏标识



图 0.3 禁止踩踏标识

不要将脚搭放在机器人上，或爬到机器人上面。踩踏会造成设备不良影响，也可能造成作业人员伤害事故。





(4) 机器人伤人警示标识

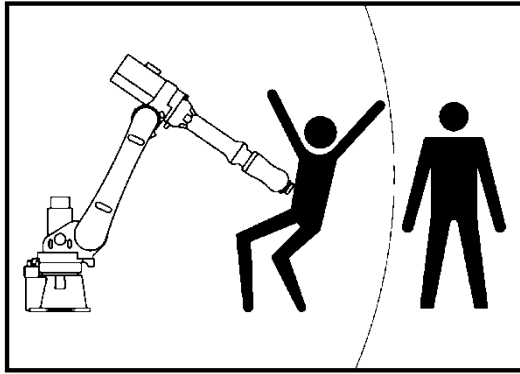


图 0.4 机器人伤人警示标识

在机器人动作范围内作业有受到机器人伤害的危险。

(5) 禁止拆卸标识



图 0.5 禁止拆卸标识

贴有此标志的部位禁止用户对其进行拆卸。应由专业人员使用专业工具进行拆卸。



前言

本文档主要介绍 S3P 控制柜的使用方法。S3P 是标准型立式电柜。

本说明书适用于以下机器人型号。

电柜型号	机型名称
S3P	ER280-3200
	ER280-3200-LI
	ER270-2850
	ER270-2850-LI
	ER350-3300
	ER350-3300-LI
	ER350-3300-5
	ER500-2800
	ER500-2800-5
	ER600-2800
	ER600-2800-LI

目录

安全使用须知.....	S-4
前言.....	p-1
目录.....	c-1
1. 控制柜结构.....	1
1.1. 控制柜参数.....	1
1.2. 控制柜外观.....	2
1.3. 示教器.....	4
1.3.1. 示教器使用注意事项.....	4
1.3.2. 示教器外观.....	4
1.4. 构成单元的功能.....	5
2. 检修和维修.....	10
2.1. 电控柜的维护.....	10
2.2. 定期检查表.....	11
3. 电源单元.....	12
4. 控制单元.....	31
4.1. 功能介绍.....	31
4.2. 安装注意事项.....	31
5. 伺服驱动单元.....	33
5.1. 伺服驱动单元介绍.....	33
6. 输入输出单元.....	35
6.1. 耦合器：XB6-EC2002STE.....	35
6.1.1. 功能简介.....	35
6.1.2. 面板标识及指示灯说明.....	35
6.1.3. 技术参数.....	36
6.2. 数字输入输出：XB6-1616BWE.....	36
6.2.1. I/O 模块面板标识及指示灯说明.....	36
6.2.2. 技术参数.....	36
6.3. 数字输入输出：EC4-1616BWE.....	38
6.3.1. I/O 模块面板标识及指示灯说明.....	38
6.3.2. 技术参数.....	38
6.4. I/O 从站的安装与拆卸.....	40
6.4.1. 模块安装注意事项.....	40
6.4.2. 模块安装拆卸步骤.....	41
6.4.3. 安装示意图.....	41
6.4.4. 接线.....	42
6.4.5. 模块尺寸图.....	43
7. 继电器模组单元.....	45
8. 更换单元.....	46
8.1. 更换熔芯.....	46
9. 方框图.....	47
10. 机器间的通讯连接.....	48

11.	外围设备接口	49
11.1.	输入输出模块接线	49
11.2.	接线端子排接线	51
11.2.1.	安全门信号接线	54
11.2.2.	急停接线图	55
11.3.	航插接线	55
12.	搬运和安装	59
12.1.	搬运方法	59
12.1.1.	用吊车搬运控制柜	59
12.1.2.	用叉车搬运控制柜	59
12.2.	安装场所和环境	59
12.3.	安装方法	59
12.4.	配线	60
12.4.1.	电缆连接的注意事项	60
12.4.2.	连接方法	61
12.4.3.	线束装配	62
12.4.4.	关于漏电断路器	62
12.5.	安装的调整和确认项目	62
附录 A	备件清单	64
附录 B	系统报警代码一览表	71
附录 C	伺服报警代码一览表	94
说明书改版履历	错误!未定义书签。	

1. 控制柜结构

1.1. 控制柜参数

表 1.1 控制柜基本参数表

型号	尺寸(mm)	自重(kg)	额定功率(kW)	参考能耗(Kw/h)	适用机型
ER12-E4D-P-D	750*850*700	160	7.2	0.73	ER12-1510
ER12-B-E4D-P-D	750*850*700	160	6.5	0.73	ER12-1510-H5
ER20-E4D-P-D	750*850*700	160	6.9	1.14	ER20-1780, ER20/10-2000-HI
ER30-E4D-P-D	750*850*700	160	7.3	1.33	ER30-1880
ER50-E4D-P-D	750*850*700	160	9.6	3.19	ER50-2100, ER50B-2100
ER100-E4D-P-D	750*850*700	199.5	12.2	2.85	ER100-3000
ER170/220-E4D-P-D	800*1000*700	199.5	12.2	2.78	ER170-2650
ER170/220-E4D-P-D	800*1000*700	199.5	12.2	3.39	ER220-2650
ER130-B-E4D-P-D	800*1000*700	199.5	15	2.93	ER130-3200
ER50-B-E4D-P-D	750*850*700	150	6.9	1.98	ER60-2000-PL
ER120/180-E4D-P-D	800*1000*700	199.5	10.5	3.92	ER120-2400-PL
ER120/180-E4D-P-D	800*1000*700	199.5	10.5	4.68	ER180-3100-PL
ER80-E4D-P-D	750*910*700	160	10.7	4.93	ER80-2565-BD
ER80-E4D-P-D	750*910*700	160	10.7	4.66	ER80B-2565-BD
ER130-E4D-P-D	800*1060*700	199.5	13.5	2.31	ER130-2865-BD
ER500-E4D-P-D	900*1100*700	250	26	3.79	ER500-2800, ER500-2800-5, ER350-3300, ER350-3300-LI
ER500-B-E4D-P-D	900*1100*700	250	26	3.79	ER350-3300-5
ER100-C-E4D-P-D	750*850*700	199.5	12.2	3.20	ER100B-3500-DW
ER280-E4D-P-D	900*1150*695	250	27	3.53	ER220-3200, ER220-3200-LI
ER280-E4D-P-D	900*1150*695	250	27	2.99	ER270-2850, ER270-2850-LI
ER280-E4D-P-D	900*1150*695	250	27	3.53	ER280-3200, ER280-3200-LI
ER600-E4D-P-D	900*1150*695	250	30	4.19	ER600-2800, ER600-2800-LI

表 1.2 控制柜安装参数表

控制柜安装环境	通风, 非密闭
最小安装范围	2500*2500*1200 (mm, 长*宽*高)
保护等级	IP20
工作环境温度	0°~40° (工作环境温度超过 45°需加冷却设备)
输入电源	三相四线 AC380V 50HZ
与外围设备通讯接口 (需另购模块)	Profibus, EtherCAT, Ethernet IP, Modbus TCP, 串口通讯
至机器人电缆总成	8 米
噪音等级	50-63dB

1.2. 控制柜外观

外观和元件，因受控的机器人、各类选件的指定、应用存在一定的差异。



危险

务必在关闭柜门上的钥匙后使用。

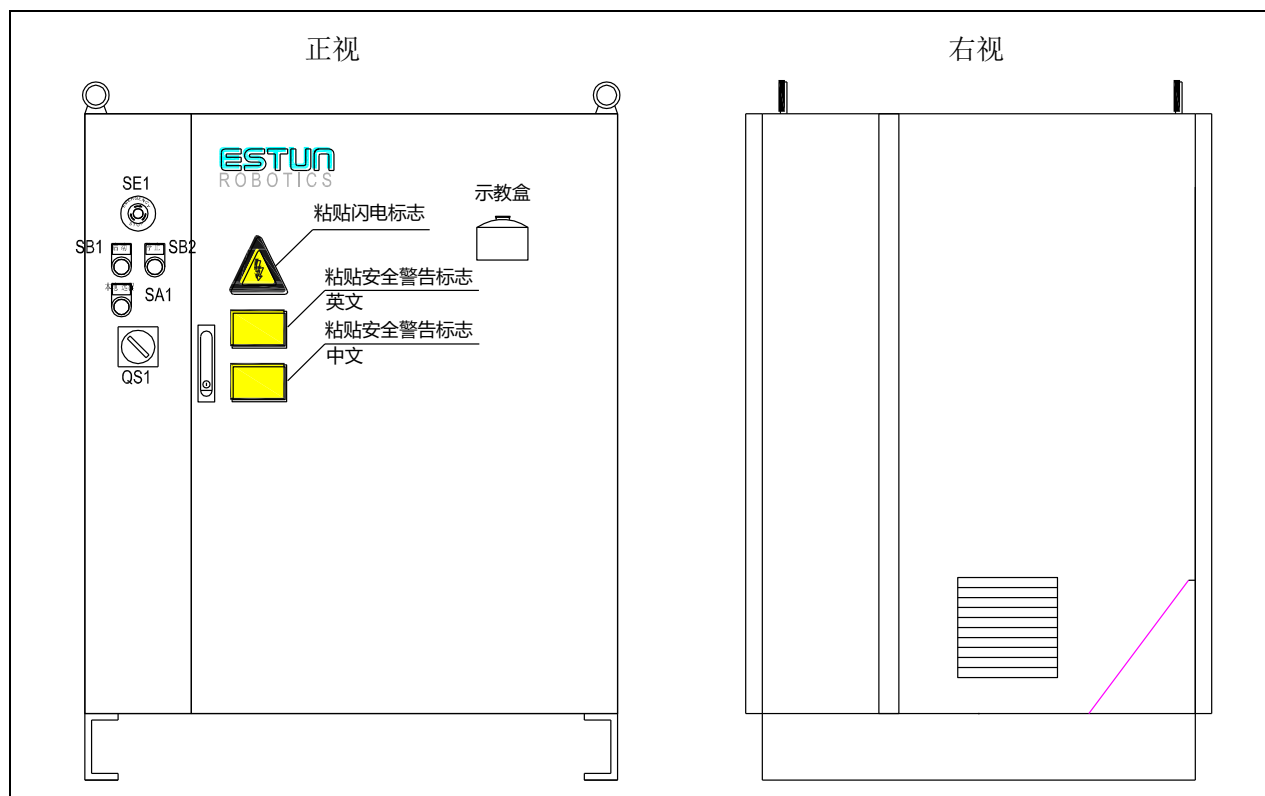


图 1.1 控制柜外观示意图（1）

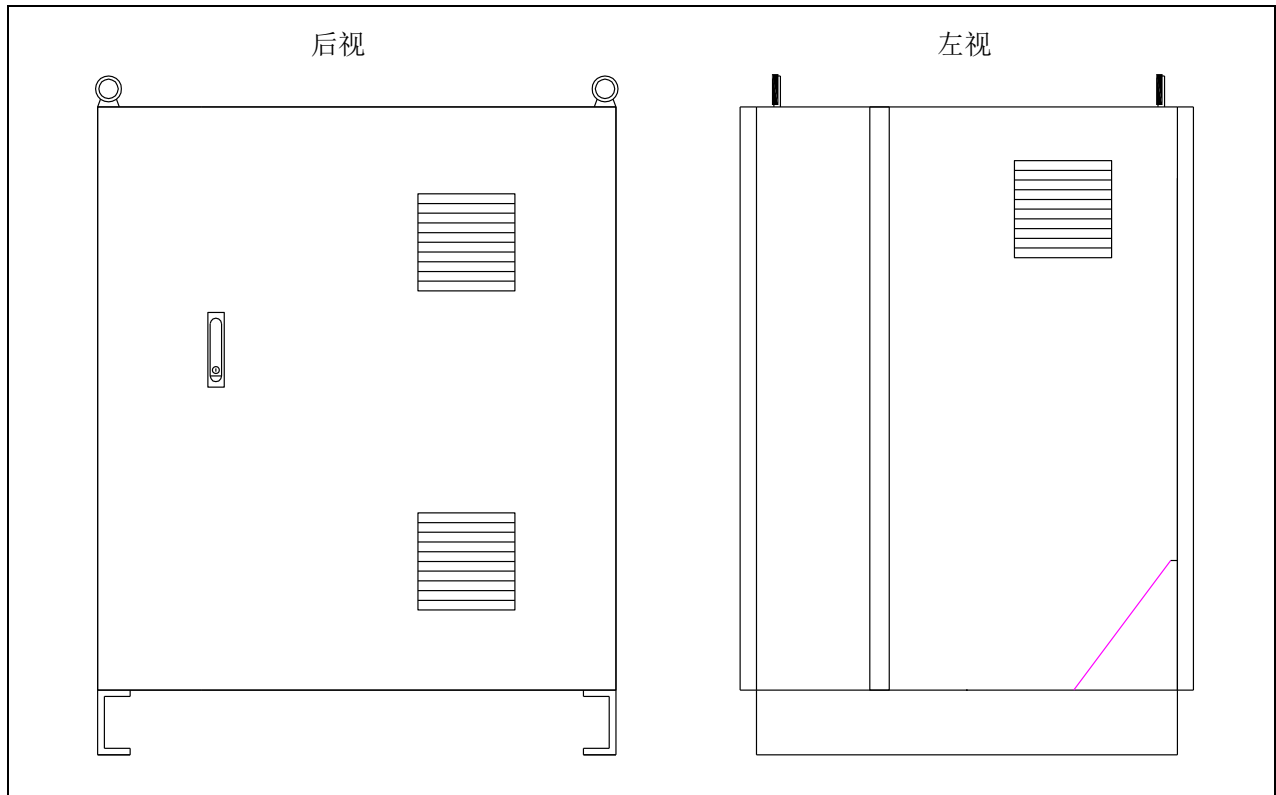


图 1.2 控制柜外观示意图 (2)

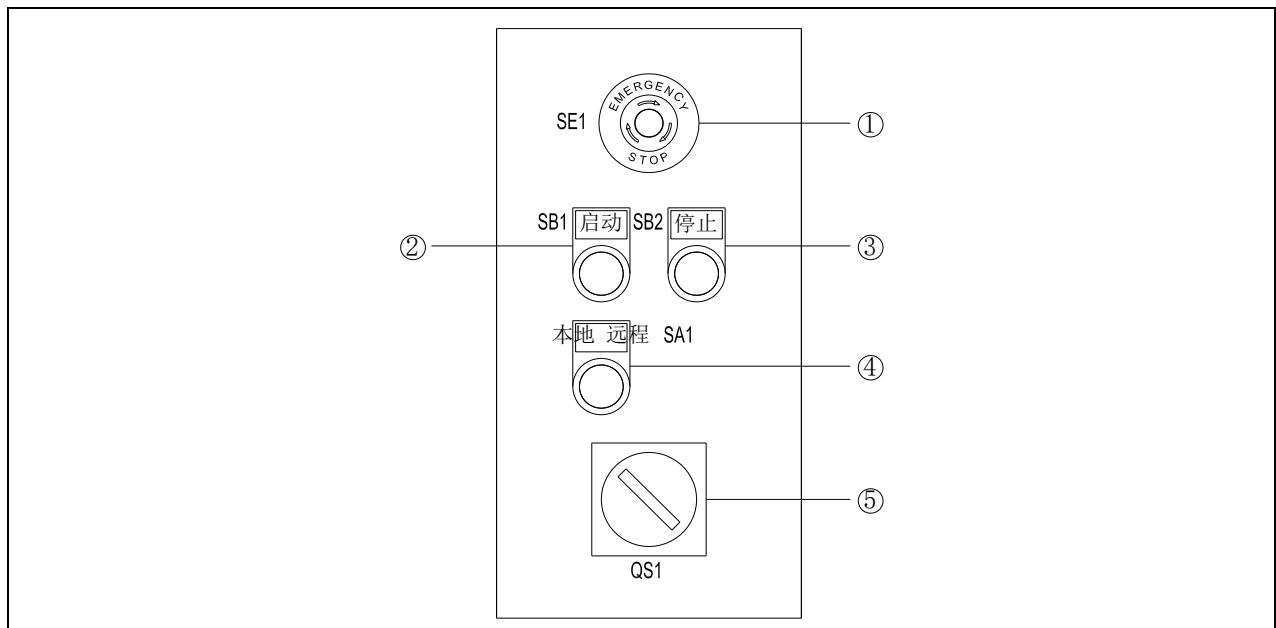


图 1.3 控制柜面板按钮示意图

表 1.3 控制柜面板各按钮作用

面板操作按钮	说明
1	紧急停止按钮
2	启动按钮及运行指示灯
3	停止按钮及报警指示灯
4	本地/远程切换开关
5	控制柜主电源开关

1.3. 示教器

1.3.1. 示教器使用注意事项

- (1) 小心操作，不要摔打，抛掷或重击，这样会导致破损或是故障。在不使用该设备时，将他挂到专门存放它的支架上，以防意外掉到地上（我司内部跌落测试高度 1M，测试结果 OK）；
- (2) 切勿使用锋利的物体（例如螺钉，刀具或笔尖）操作触摸屏。这样可能使触摸屏受损。应用手指或触摸笔去操作触摸屏；
- (3) 没有连接 USB 设备时务必盖上 USB 端口的保护盖，避免端口暴露到灰尘中，那么它会中断或发生故障；
- (4) 使用 USB 塞时，拉力不可过大，正常使用即可；
- (5) USB 不识别时，可拔出 U 盘，重新上电后再插入 U 盘；
- (6) 急停、钥匙使用时，拉力不可过大，正常使用即可；
- (7) 上电时间为 40S，系统正常启动，不可过早断电，避免文件丢失；
- (8) 线缆存放时，不可置于重机器下，避免压断、割断或扯断；
- (9) 接线需参照我司定义，避免接错出现问题；
- (10) 示教器为非防爆规格。请不要在易爆环境或工作单元中使用；
- (11) 示教器远离水、油等环境；
- (12) 新款 T76 示教器可用于所有机型，老款 T72 示教器只能用于 PNP 模块电柜。

1.3.2. 示教器外观



图 1.4 ESTUN 示教器按钮示意图

- 1、液晶显示区；2、急停按钮；3、模式转换开关；4、键盘区；5、指示灯；6、使能开关；7、悬挂架；8、电缆连接区；9、USB 接口；10、操作笔

表 1.4 ESTUN 示教器基本参数

名称	详细说明
处理器	335X 主频 800mHZ, DDR III 512M
内存/存储器	NANDflash 512M
液晶屏	TFT 7 Inch 800*480
触摸屏	4 线电阻屏
操作系统	Linux
外接 USB	2.0*1
指示灯	指示灯：3 个
通信	ETHERNET (100M)
配件	急停；钥匙开关；使能开关（三位）
显示器颜色质量	16 位色
功耗	24V 1A
适配电源型号	DC24V 1A 及以上
外壳材料、颜色	ABS/PC; BLACK/GRAY
操作环境	操作温度：0° C~40° C
存储温度	-25° C~55° C

1.4. 构成单元的功能



机器人工作时，外置再生电阻表面温度非常高，最高达 100-200℃，切勿触碰。



柜内布局因型号不同略有差别。

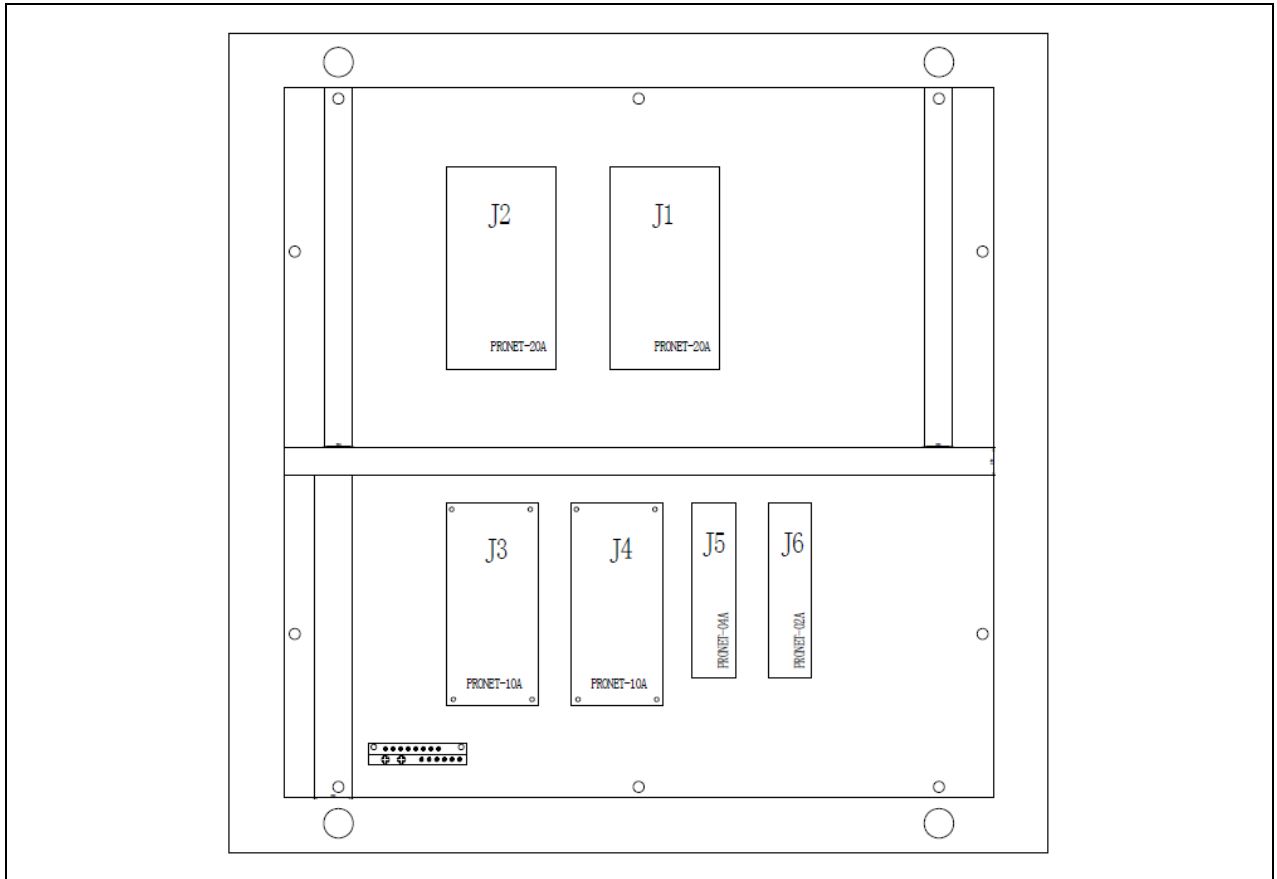


图 1.5 控制柜内部布局图（正面）

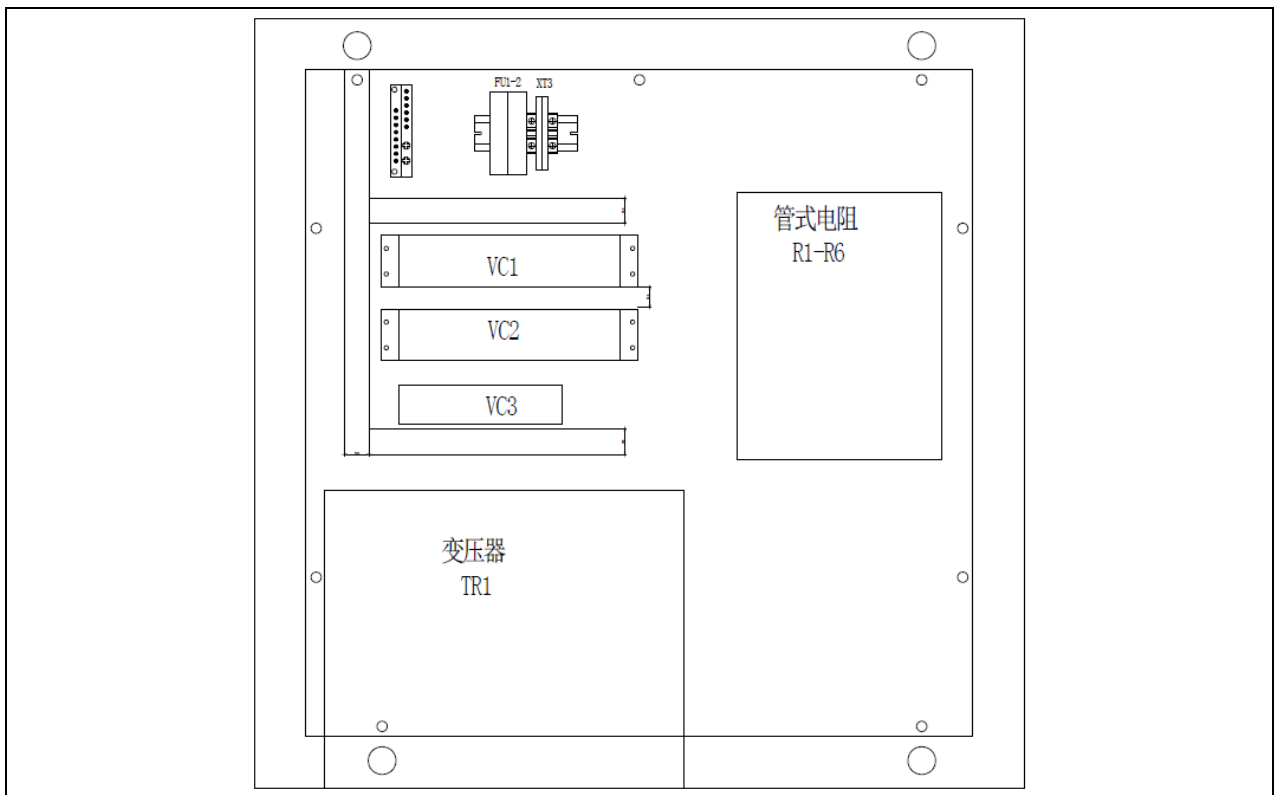


图 1.6 控制柜内部布局图（背面）

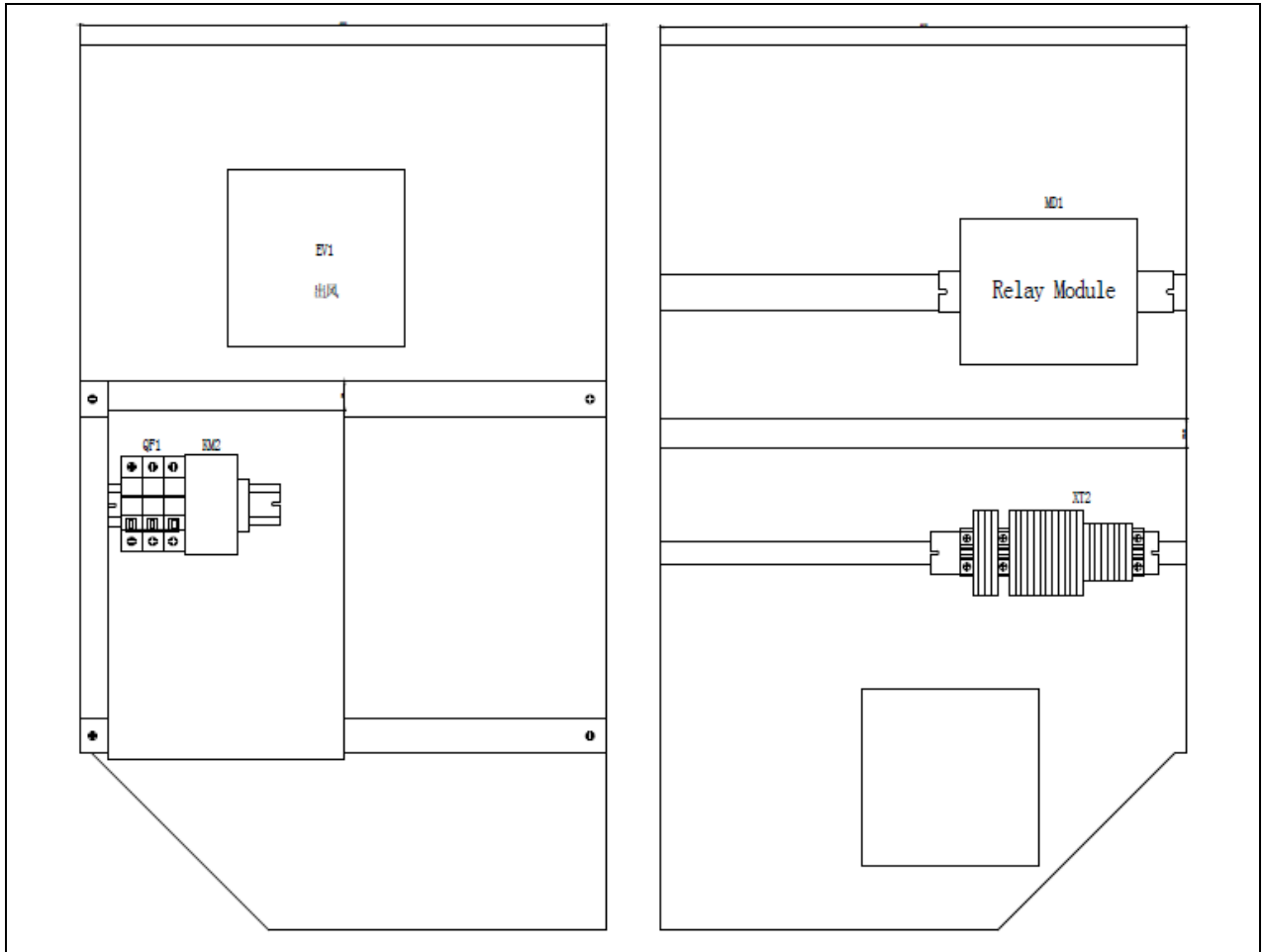


图 1.7 控制柜内部布局图（左侧、右侧）

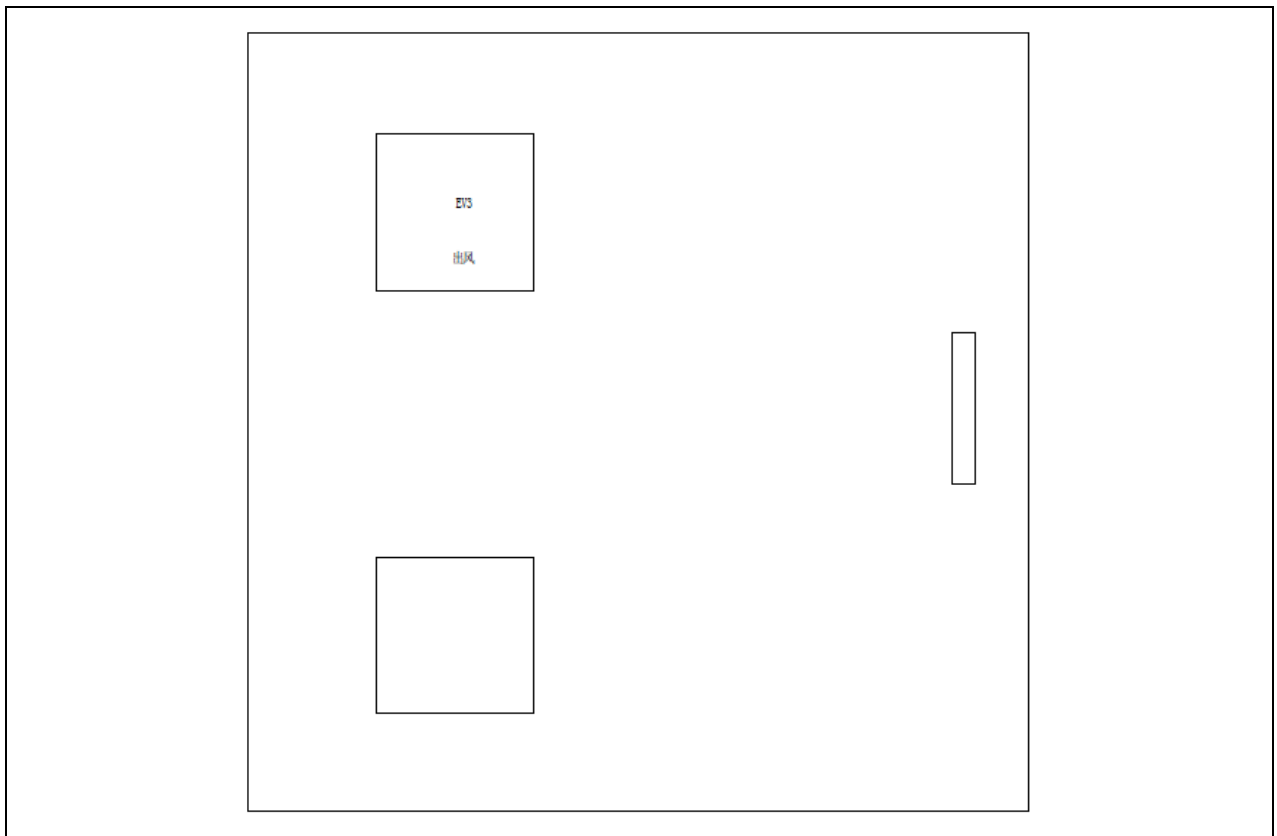


图 1.8 控制柜内部布局图（后门）

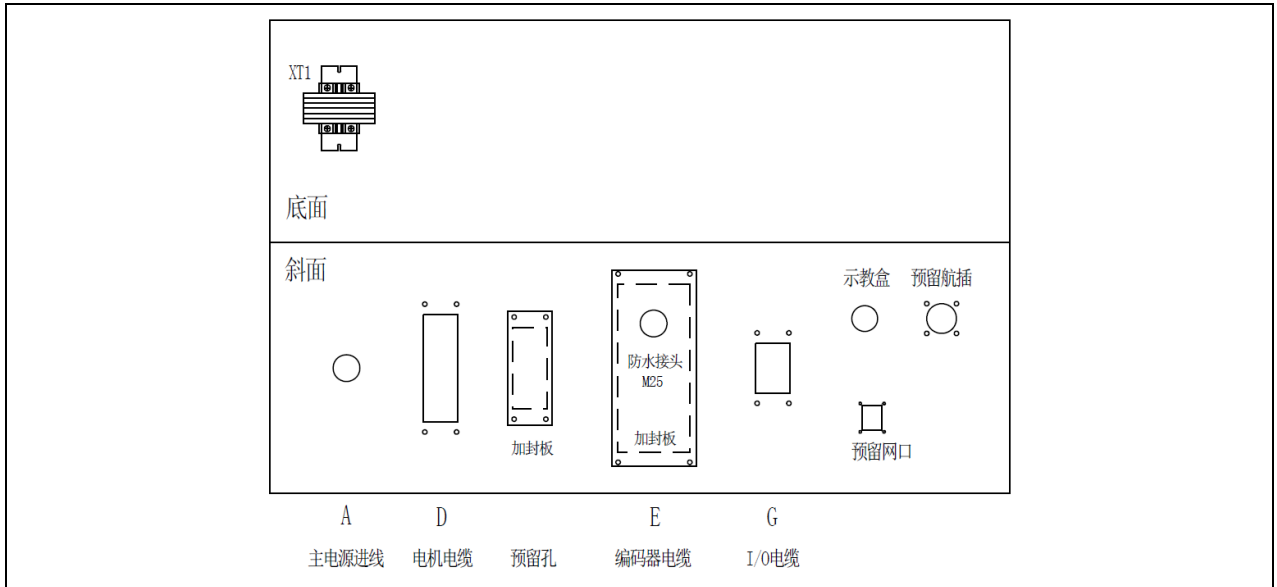


图 1.9 控制柜内部布局图（底部）

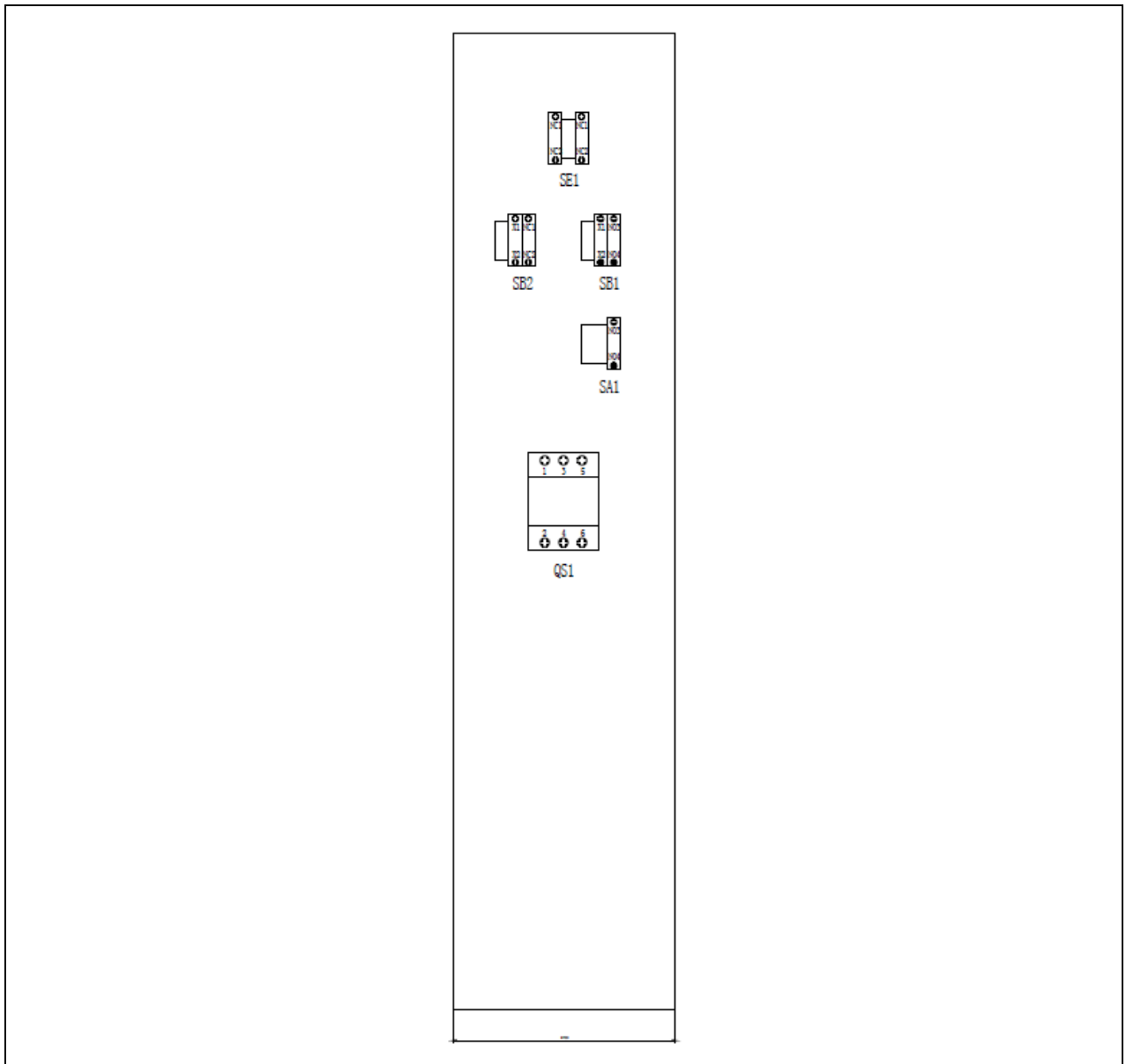


图 1.10 控制柜内部布局图（左前门）

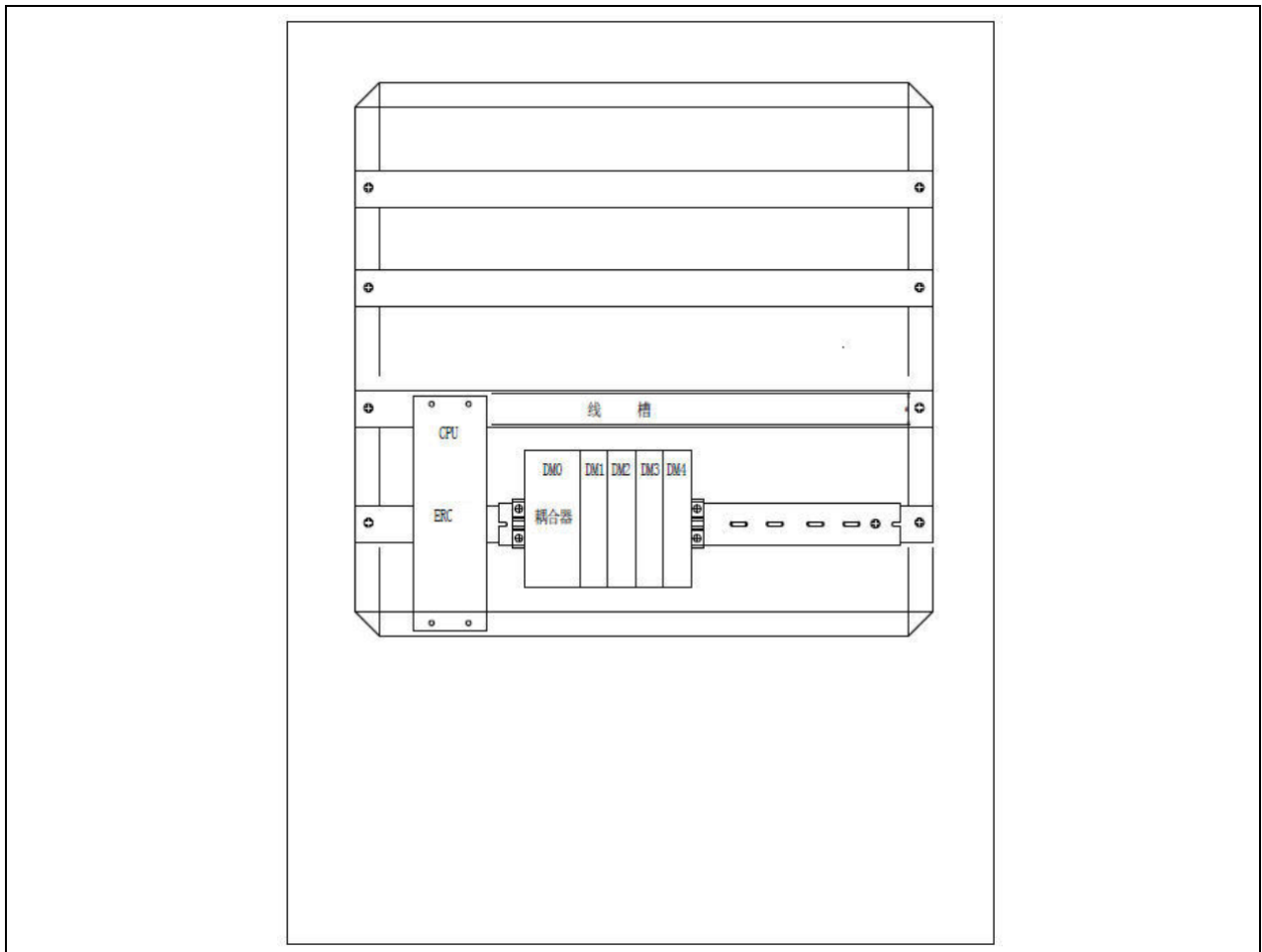


图 1.11 控制柜内部布局图（右前门）

(1) 主电源滤波器：该单元将输入电源进行滤波，保证输入电源的质量。

(2) 伺服驱动器主电路通断单元：该单元控制伺服驱动器主电路电源的通断。若伺服驱动器的电路产生高电流，该单元能够自动断开线路，以保护设备。

(3) 伺服驱动器单元：对于机器人本体的 6 台伺服电机，主要就是通过该单元的 6 台伺服驱动器进行控制的。

(4) 主控制器：通过对该单元进行编程，实现机器人本体及其外围设备的动作，以及安全防护、故障报警、紧急停止等功能。

(5) 预留接线端子：该单元为系统预留，扩展功能时使用。如，增加附加轴，增加焊接工作站等。

(6) 风扇单元：机柜里共有 4 台风扇，这些设备为控制柜内部降温，同时为了保持柜内清洁，在进风扇处装了滤器。滤器需要在日常维护中，进行更换。

(7) 接线端子：预留了安全门与外部急停接线端子，方便增加接线。

(8) 继电器模组：该单元集成了 18 个中间继电器，实现电路的连锁；并且集成 18 个 LED 指示灯，可以详细指示当前状态，对控制柜内部线路的维护具有指导作用。

(9) 连接器单元：该单元，为电柜与外部连接的接口单元。

(10) 熔断器：该熔断器规格有 4A、10A 和 16A。保护 220V 线路，包括伺服驱动器主电源控制线路；保护开关电源输出线路。

(11) 滤波器，变压器，开关电源：该单元，将输入电源的电压转换成所需的 AC 电压，进一步再转换成 DC 电源，并且对电源电路提供过滤与保护。

(12) 驱动器外部再生电阻：为了释放伺服电机的逆向电场强度，需要在伺服驱动器上接一个再生电阻器。

2. 检修和维修

每天使用机器人系统前，请检查以下项目：

- 检查连接示教盒的线缆是否过分扭曲；检查控制器以及外围设备是否有不正常现象。
- 检查电柜的通风口是否积有灰尘，若有，请进行清洁。

每个月，需要核实电扇是否转动正常。如果风扇上积有污垢和灰尘，请进行擦除。

每天的维护以及周期性保养/检查，保证了机器人长期的可靠性能。

2.1. 电控柜的维护

(1) 检查电控柜门是否关好

电控柜的设计是全封闭的构造，使外部油烟气体无法进入电控柜。要确保控制柜门在任何情况下都处于完好关闭状态，即使在控制柜不工作时。

由于维护等开关控制柜门时，必须将开关手柄置于 OFF 后，用电柜钥匙打开门锁（顺时针是开，逆时针是关），打开门锁后，按下钥匙下方的按钮，弹出柜门把手，逆时针旋转 90 度后，即可打开电控柜门。

关门时顺时针旋转把手 90 度，并按下把手，听到“喀”的一声，并旋转电控柜钥匙，方是锁好。

(2) 检查密封构造部分有无缝隙和损害

打开门时，检查门的边缘部的密封垫有无破损。

- 检查控制柜内部是否有异常污垢。如有，待查明原因后，尽早清扫。
- 在控制柜门关好的状态下，检查有无缝隙。

(3) 冷却风扇的维护

冷却风扇转动不正常，控制柜内温度会升高，电控柜就会出现故障，所以应检查冷却风扇。

控制柜内的风扇和背面风扇在接通电源时转动，所以请检查风扇是否转动，以及感觉排风口和吸风口的风量，确认其转动是否正常。

(4) 急停键的维护

电控柜在前门及示教编程器上有急停键。在机器人动作前，请分别用急停键确认在伺服接通后能否正常的将其断开。

(5) 安全开关的维护

电控柜的示教编程器有 3 个位置的安全开关。通过以下操作来确认安全开关是否有效。

- a) 把示教编程器的模式旋钮对准“TEACH”，切换为“手动模式”。
- b) 按下示教编程器上的[Mot]键后，[Motion]灯常亮。
- c) 当轻握安全开关时，伺服是开的状态，如用力过大或松开伺服将变为关的状态。



注意

在上述 b) 操作中，如[Motion]灯没有亮，请考虑以下原因：

- 电控柜的前门急停键是按下的
- 示教编程器的急停键是按下的
- 从外部输入了急停信号



注意

在上述 c) 操作中，如伺服没能接通时，请考虑以下原因：

- 限位开关动作中
- 发生重大故障报警

(6) 供电电源电压的确认

请用万用表检测断路器（QS1）上的 1、3、5 端子部位。

表 2.1 供电电源电压的确认

测定项目	端子	正常数值
相间电压	1-2 2-3 3-1	380V (+10%, -15%)
与地线之间的电压	1-PE 2-PE 3-PE	220V (+10%, -15%)



(7) 缺相检查

表 2.2 缺相检查表

检查项目	检查内容
检查电缆线的配线	请确认电源电缆线是否按照“3.电源单元”中所示电路图连接。有配线错误及断线时，请做处理。
检查输入电源	请准备万用表，检查输入电源的相间电压。 (判定值: 约 380V AC (±10%))
检查电源主回路有无损坏	请准备万用表，检查断路器、滤波器、变压器及接触器各端相间电压。 (判定值: 约 380V AC (±10%))

2.2. 定期检查表

(●: 更换 ○: 检查)

检查周期		维护					检查部位	检查内容	检查/处理方法
日常	3个月	1年	4年	5年	8年				
○						电柜本体	附着飞溅物、尘埃等杂质	目视确认、清扫。	
○						电柜上提示标贴	剥落、污损	目视确认、清扫。附着明显的污渍或表面开始剥落时，请更换张贴。	
○						风扇	正常运行确认	目视确认、清扫。	
○						过滤海绵	污垢、堵塞的有无	目视确认、清扫、更换。	
○						示教器操纵台 电柜操作面板 其他操作开关	指示灯、操作开关的功能确认 按钮开关等的功能确认	目视确认。	
○						示教器操纵台 电柜操作面板	检查紧急停止按钮 使能开关	请确认所有的紧急停止按钮、使能开关在操作时能够切实切断伺服电源。	
	○		●		●	缆线组 示教器电缆 其他外部配线	确认有无破损、碎裂 接头松脱	目视。 拧紧。 电缆明显破损时，请进行更换。	
		○			●	示教器	破损的确认 操作位置的清扫 液晶显示确认	目视和清扫。 液晶显示模块的显示明显变暗时，请更换示教器。	
					●	大修			



注意

清扫时请使用柔软的布料拭去粉尘。请勿使用鼓风机等设备吹走粉尘。风压会使粉尘进入风扇内部、叶片以超过规定转速的速度旋转，由此可能导致风扇发生故障或影响其寿命。请仅对叶片部分使用吸尘器，切勿对旋转部分与主体进行吸尘。这可能导致风扇发生故障或影响其寿命。

3.电源单元

三相交流电通过滤波器进行滤波后，经变压器将三相交流 380V 电压变为三相交流 200V（针对使用 200V 供电的伺服驱动的电控柜）。当存在有临时性的电源频率中断或电压下降，或有驱动器有任何报警时，停电处理电路动作和伺服电源切断。

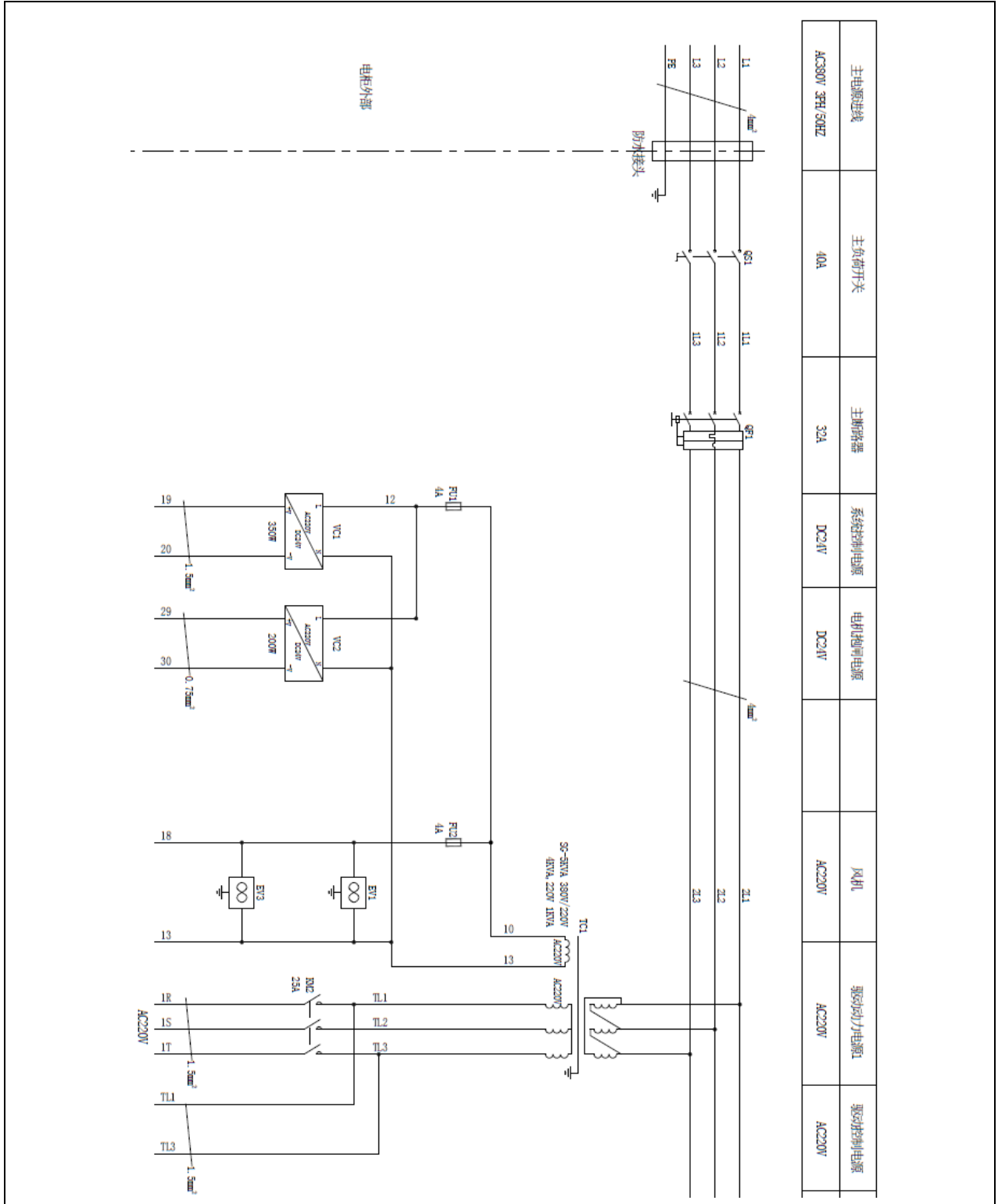


图 3.1 电源的输入连接 (ER12-E4D-P-D)

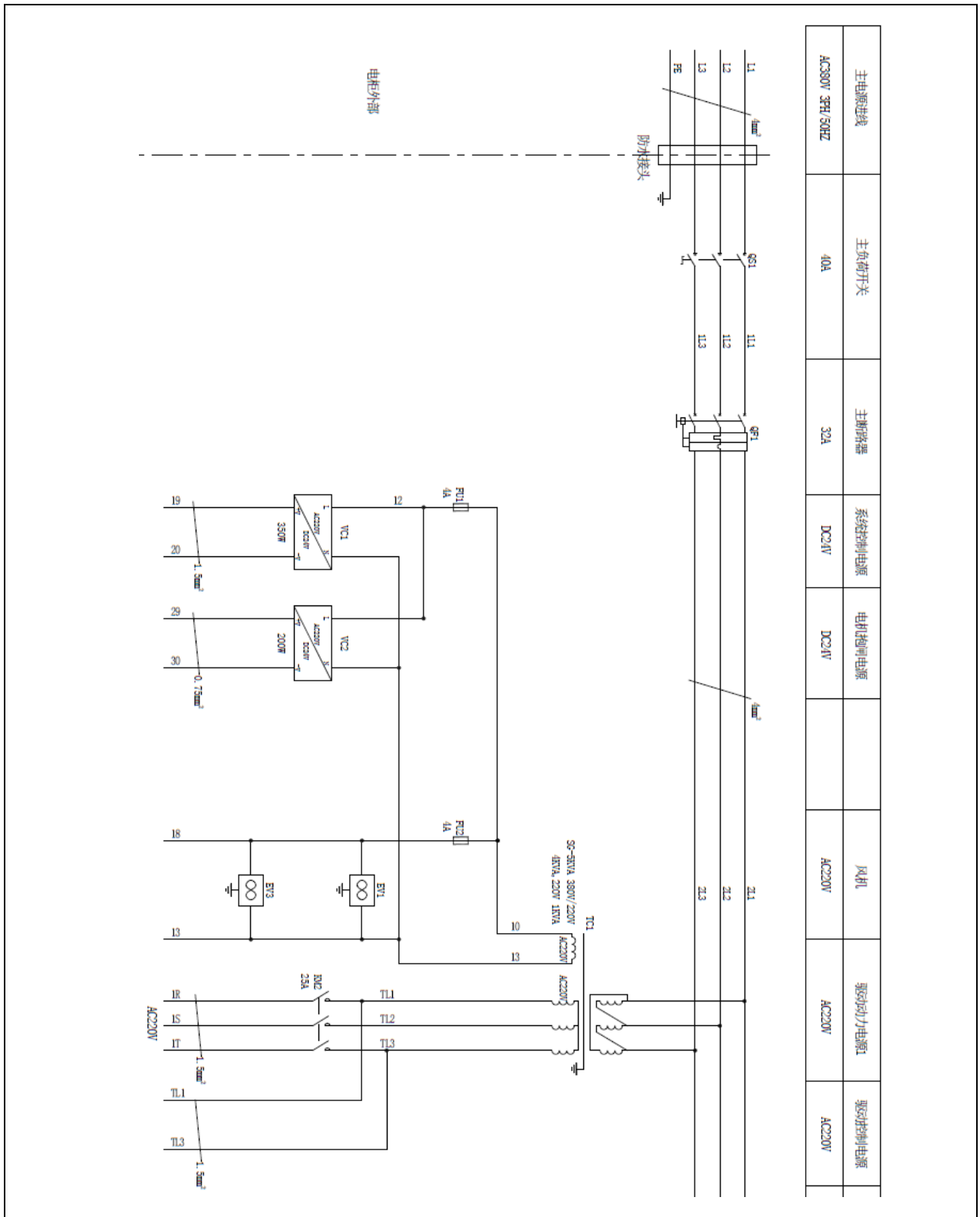


图 3.2 电源的输入连接 (ER12-B-E4D-P-D)

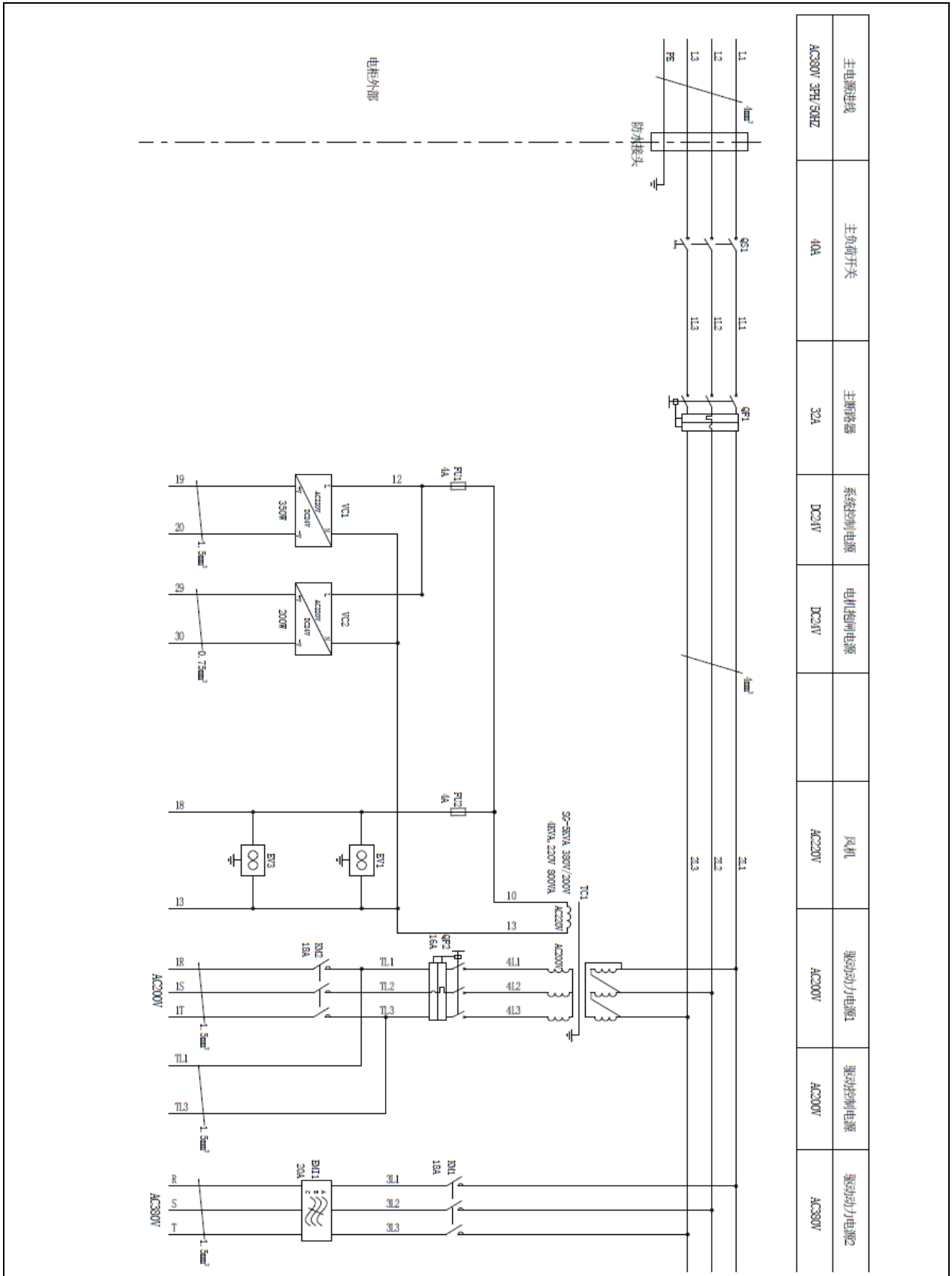


图 3.3 电源的输入连接 (ER20-E4D-P-D)



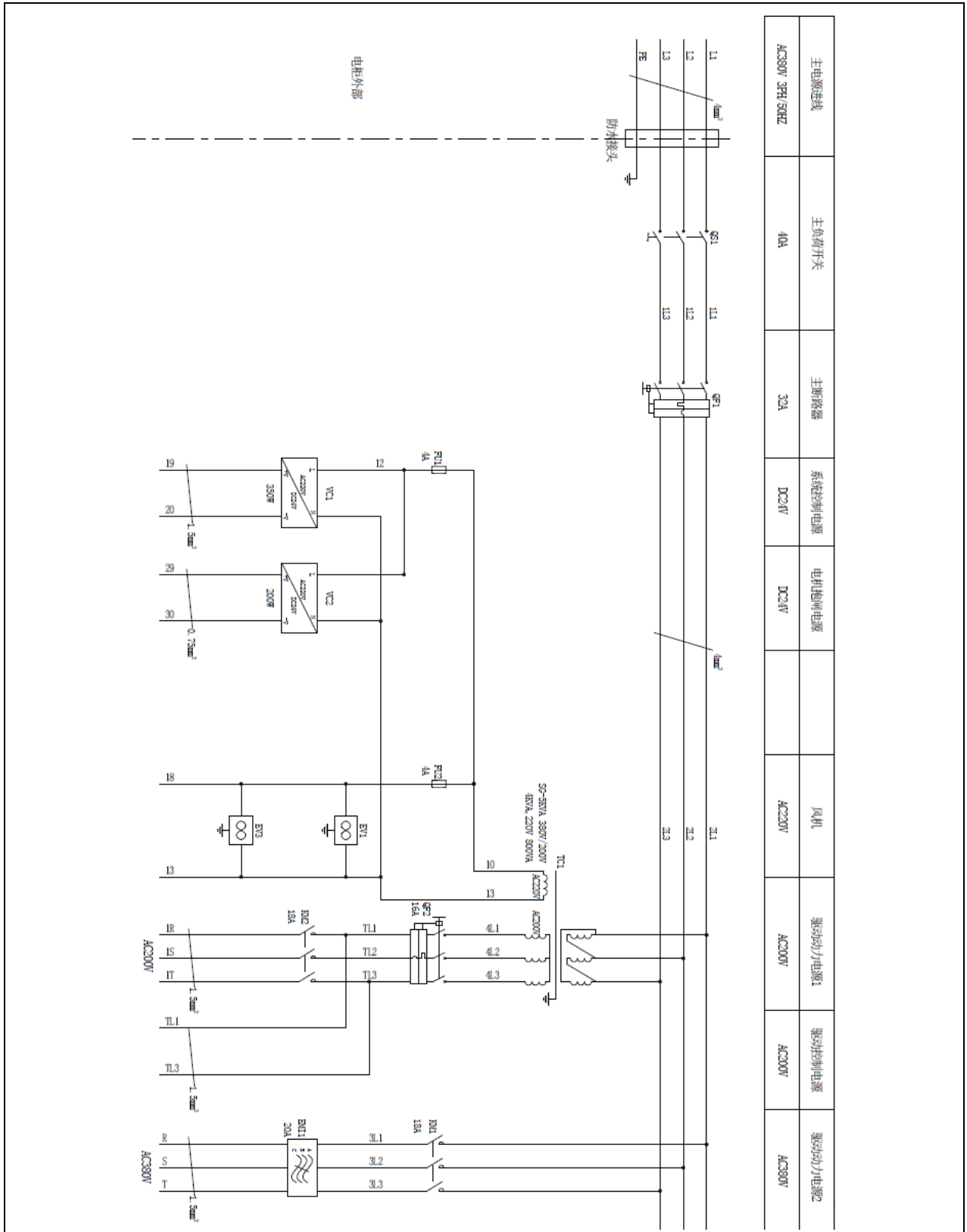


图 3.4 电源的输入连接 (ER30-E4D-P-D)

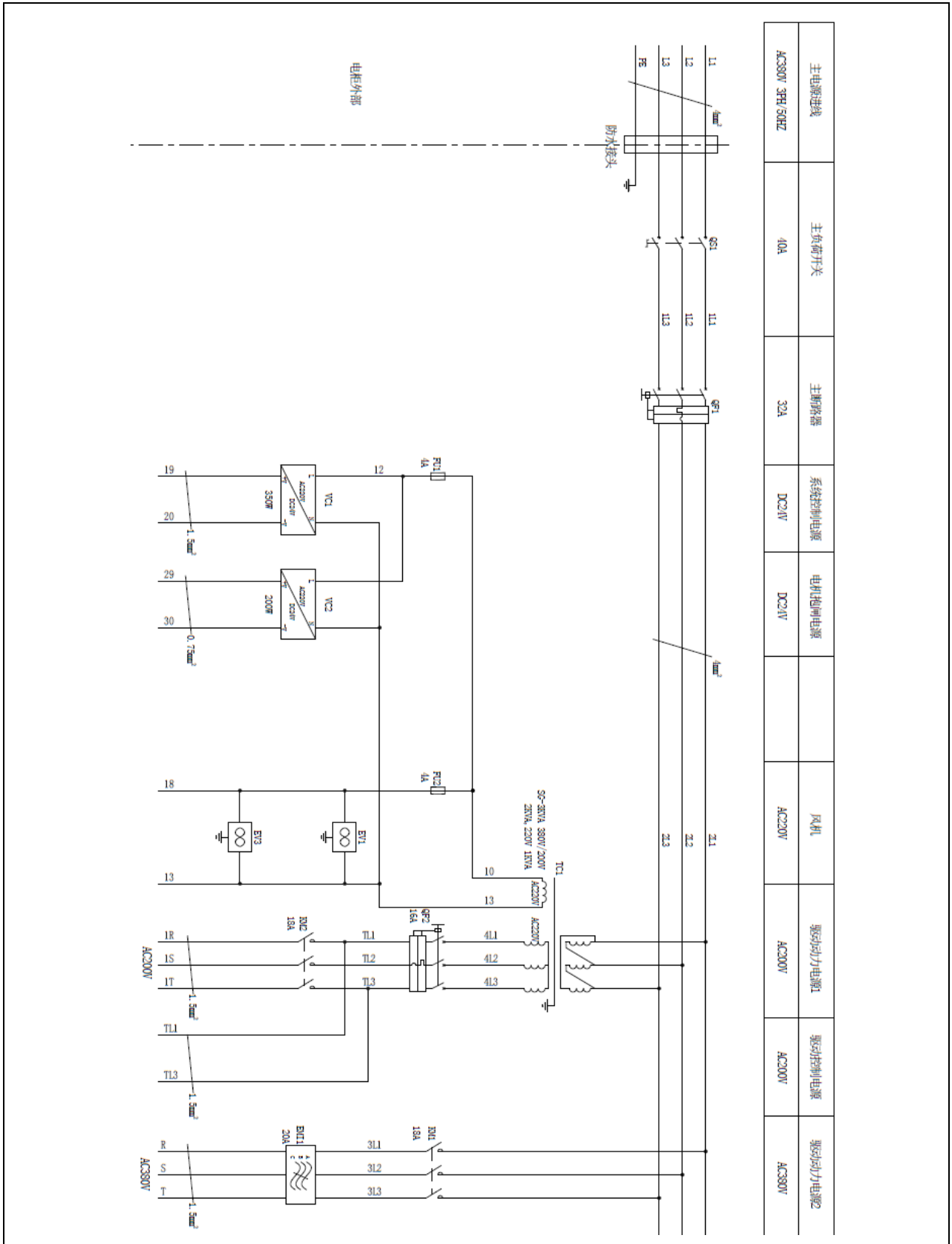


图 3.5 电源的输入连接 (ER50-E4D-P-D)

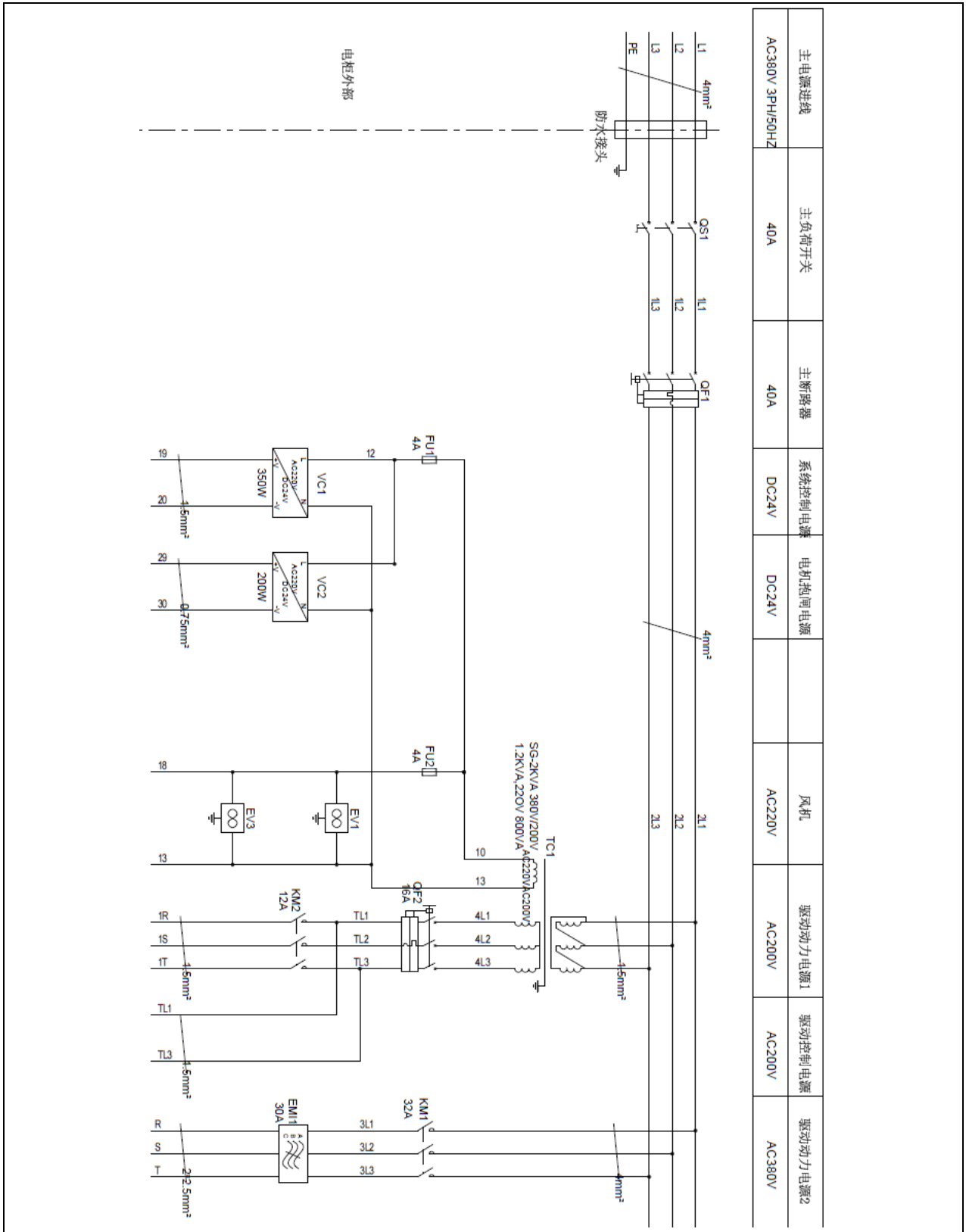


图 3.6 电源的输入连接 (ER100-E4D-P-D)

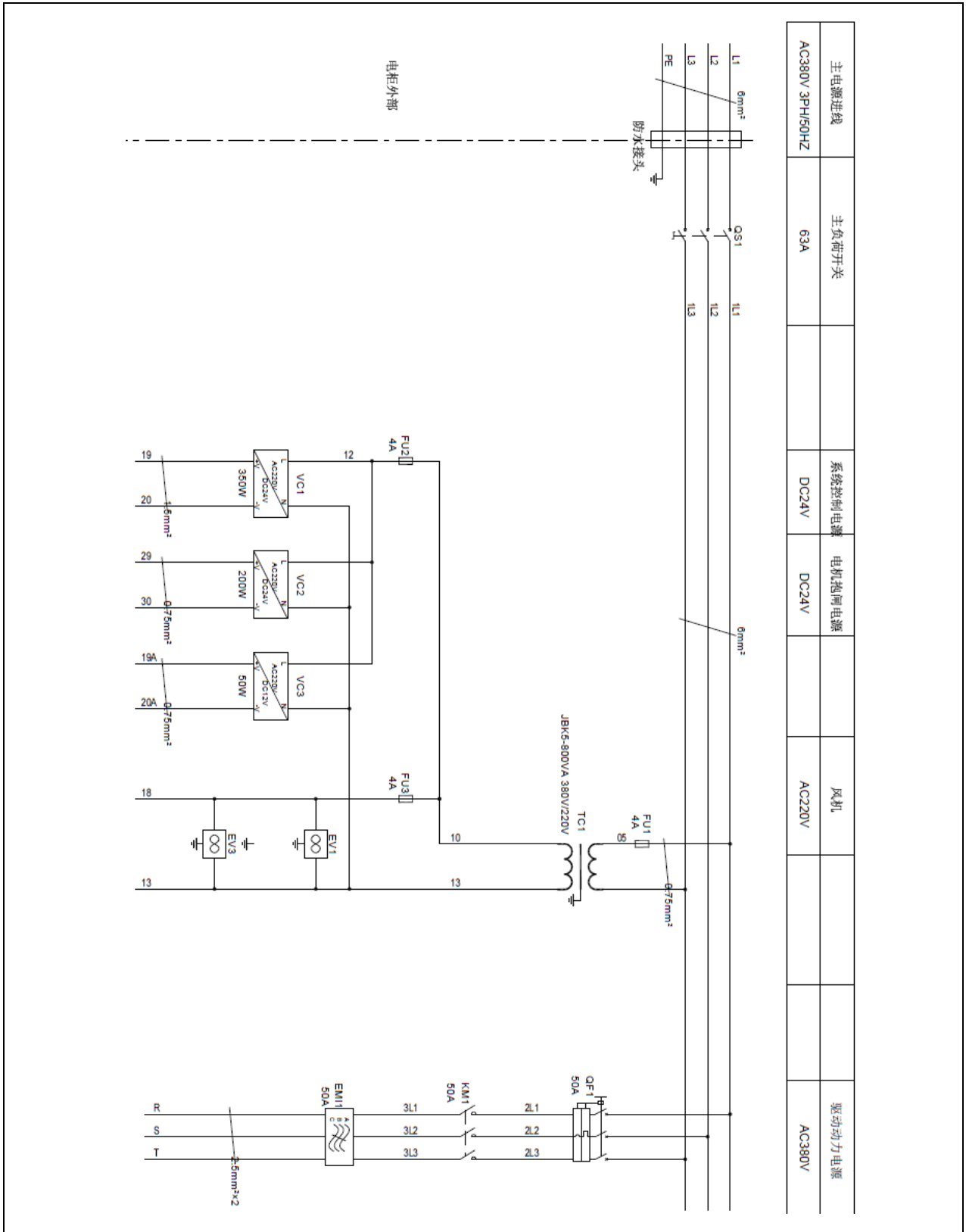


图 3.7 电源的输入连接 (ER170/220-E4D-P-D)

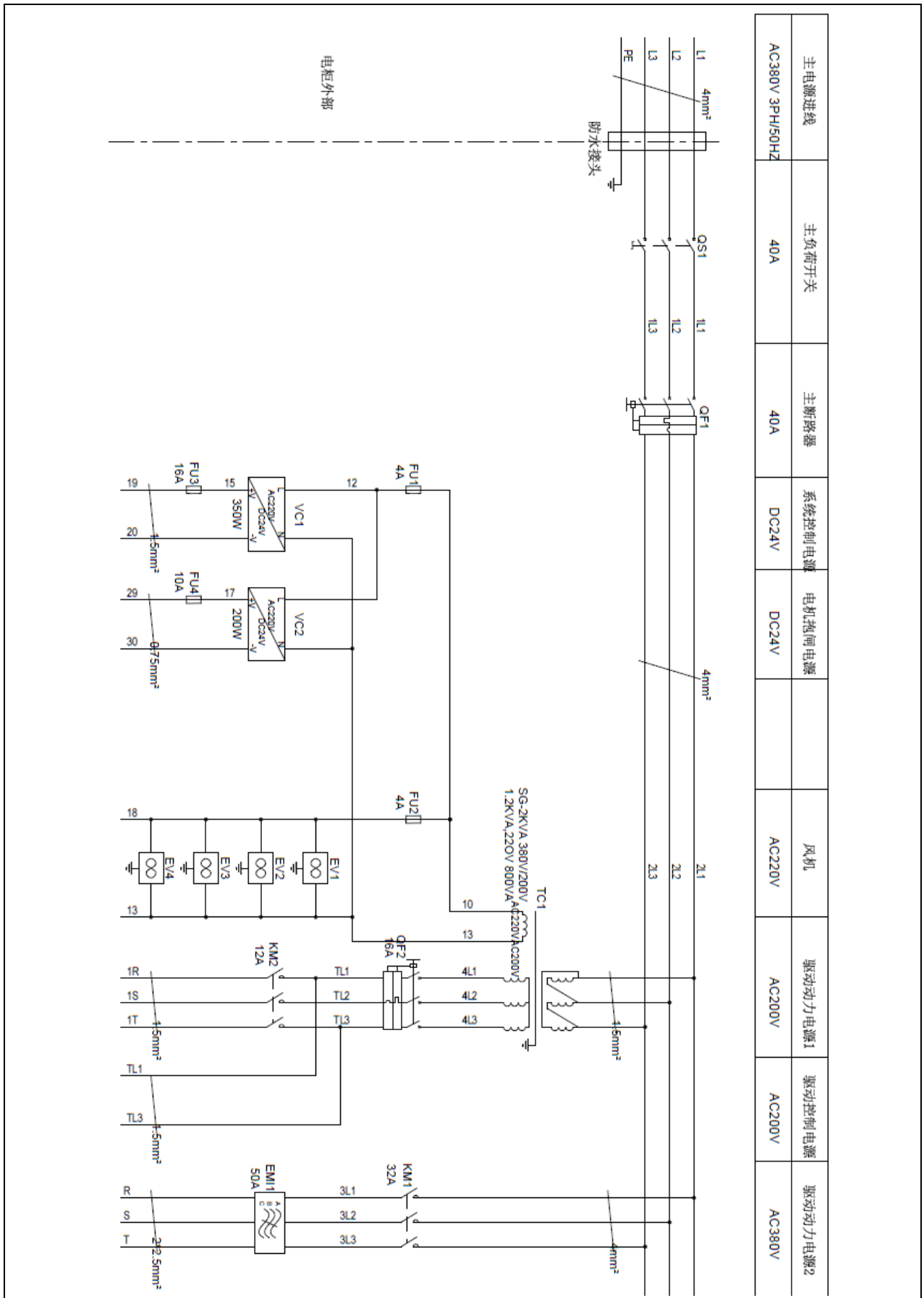


图 3.8 电源的输入连接 (ER130-B-E4D-P-D)

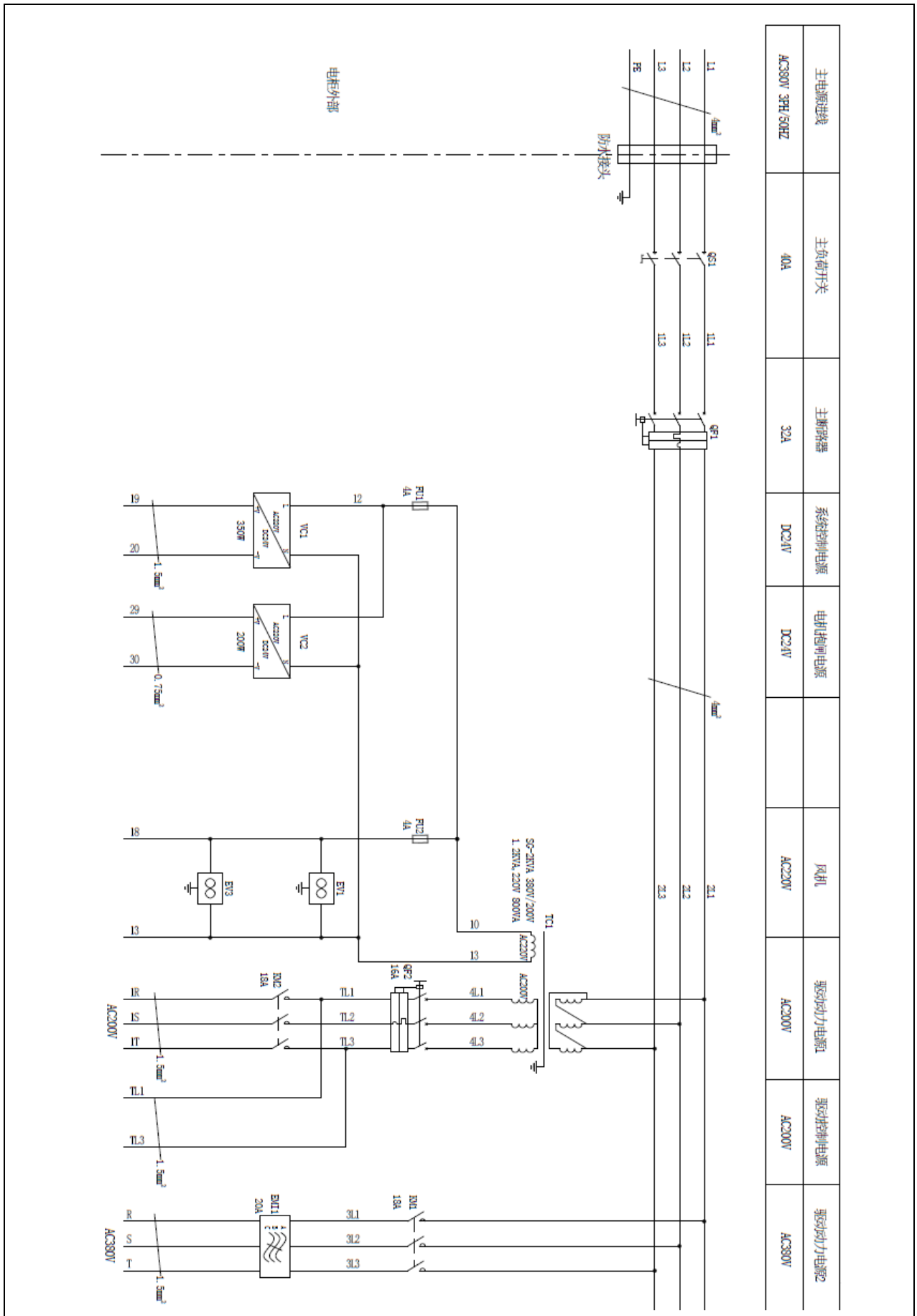


图 3.9 电源的输入连接 (ER50-B-E4D-P-D)

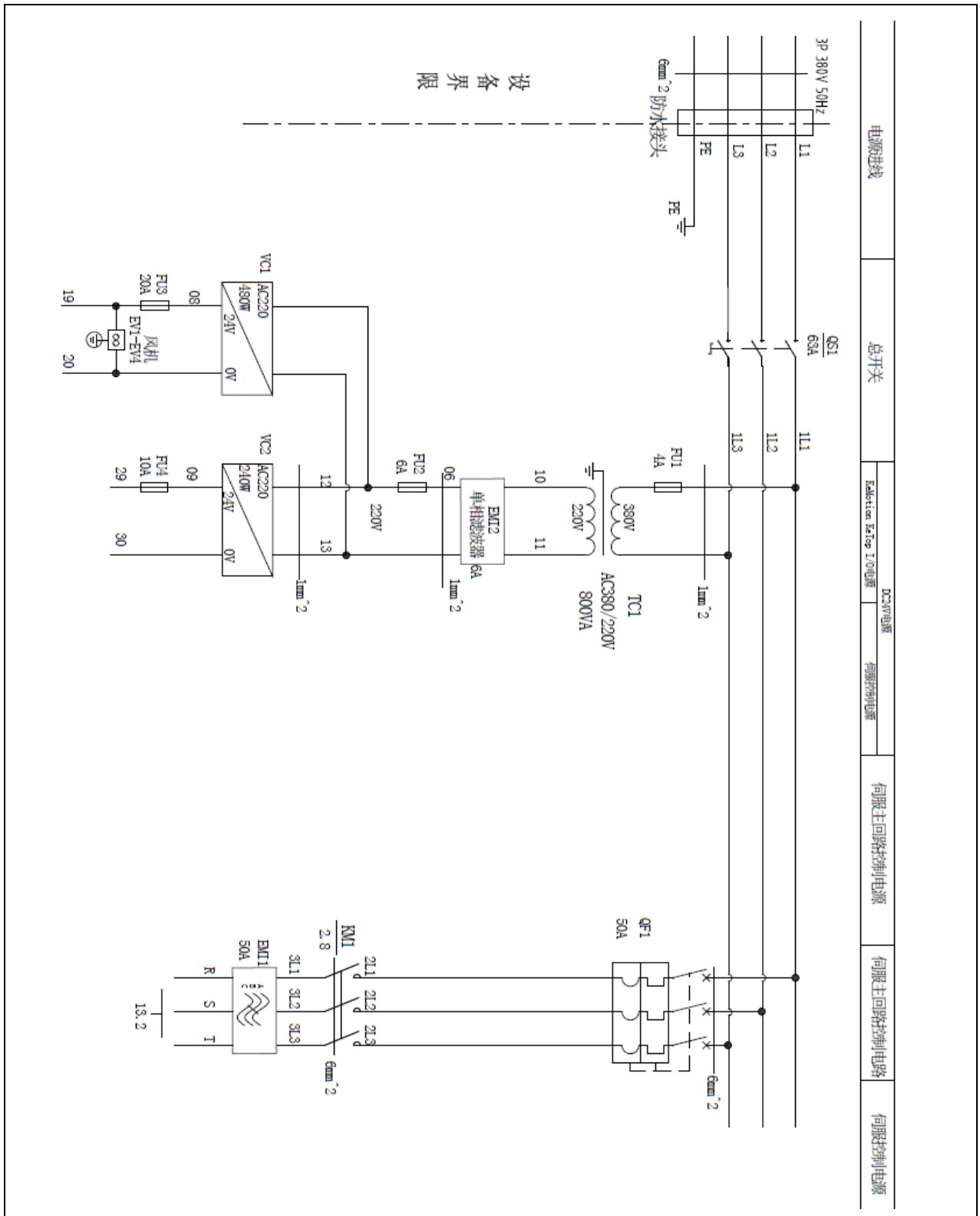


图 3.10 电源的输入连接 (ER120/180-B-E4D-P-D)

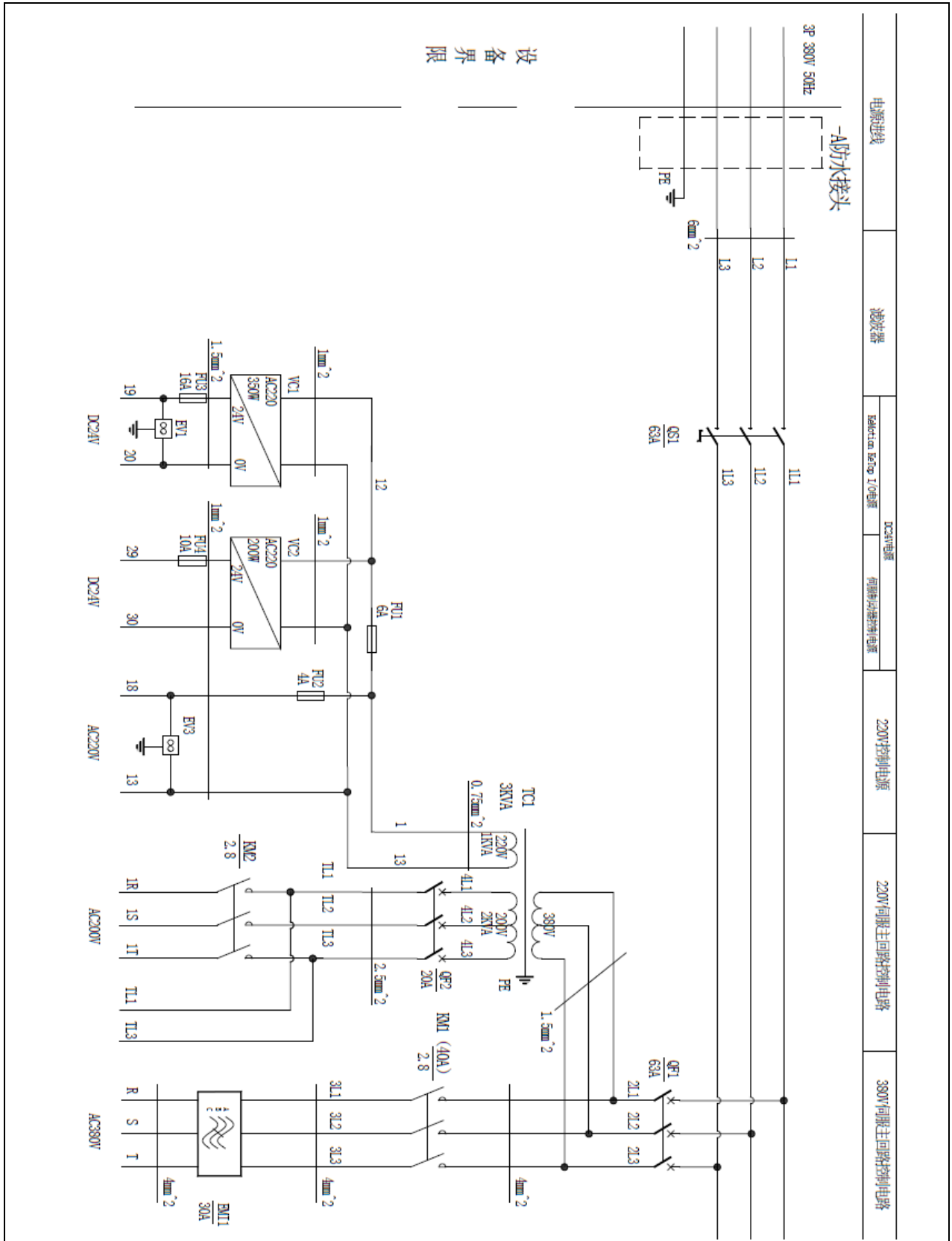


图 3.11 电源的输入连接 (ER80-E4D-P-D)

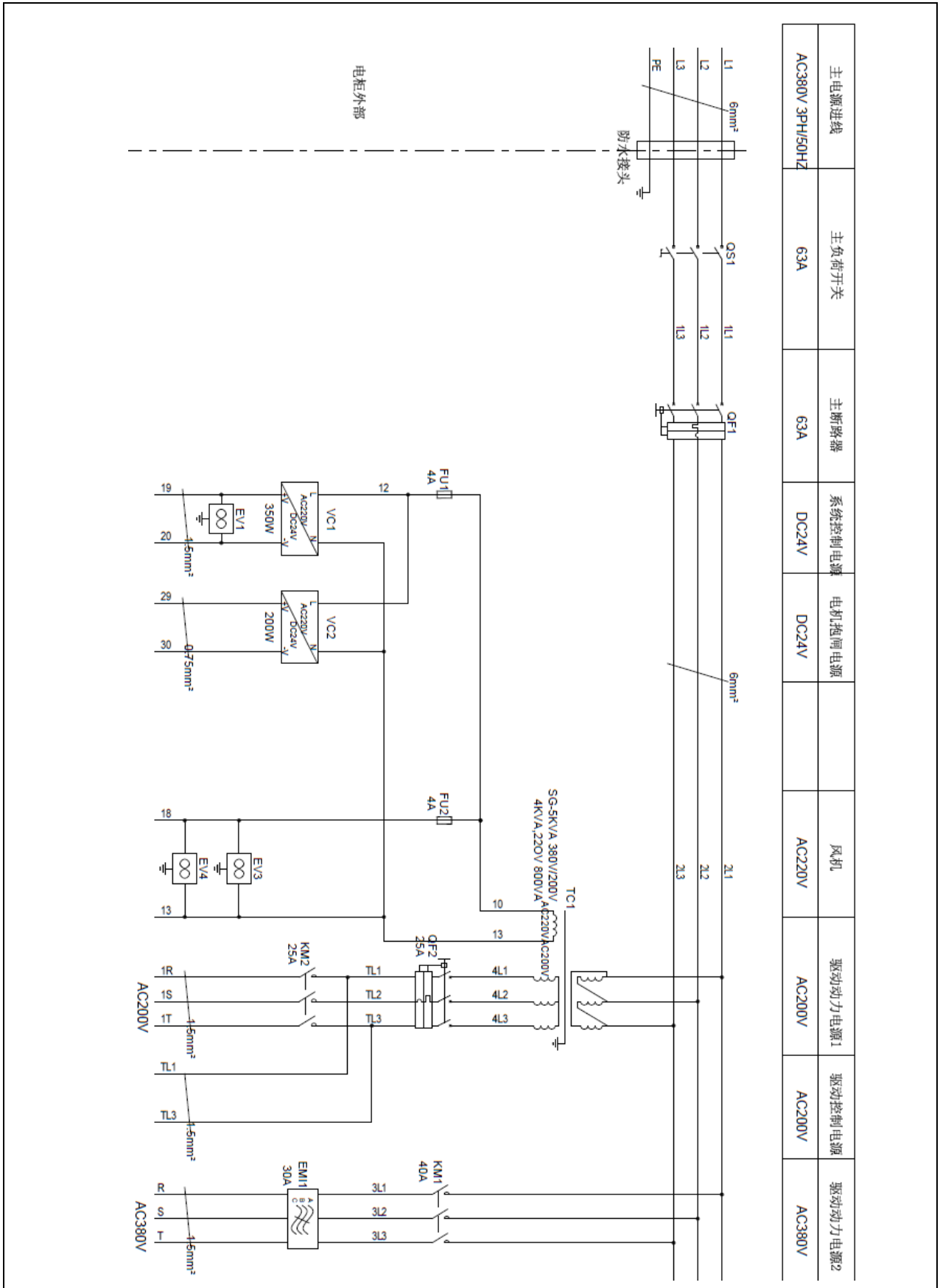


图 3.12 电源的输入连接 (ER130-E4D-P-D)

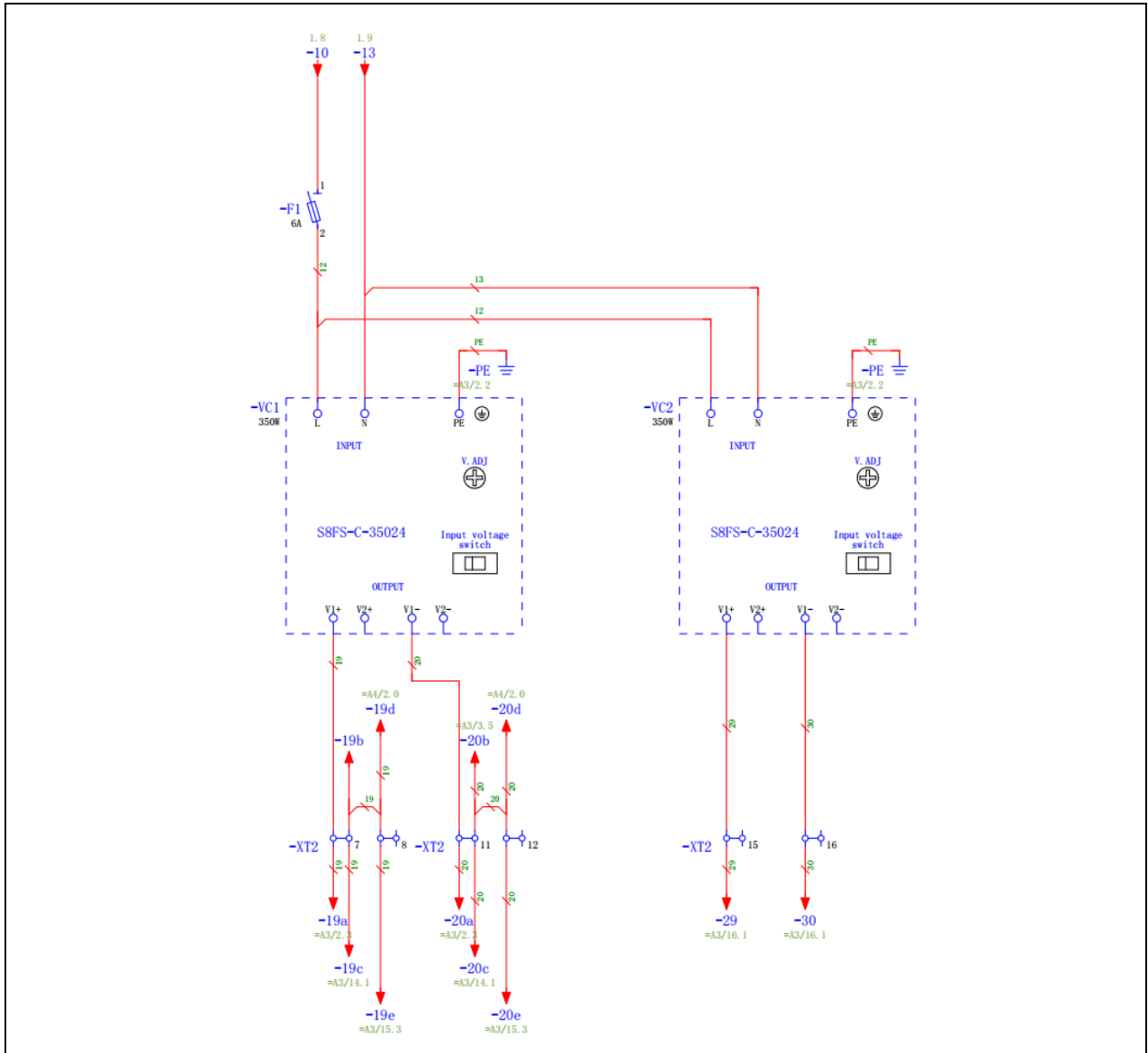


图 3.13 电源的输入连接 (ER500-E4D-P-D, ER500-B-E4D-P-D)

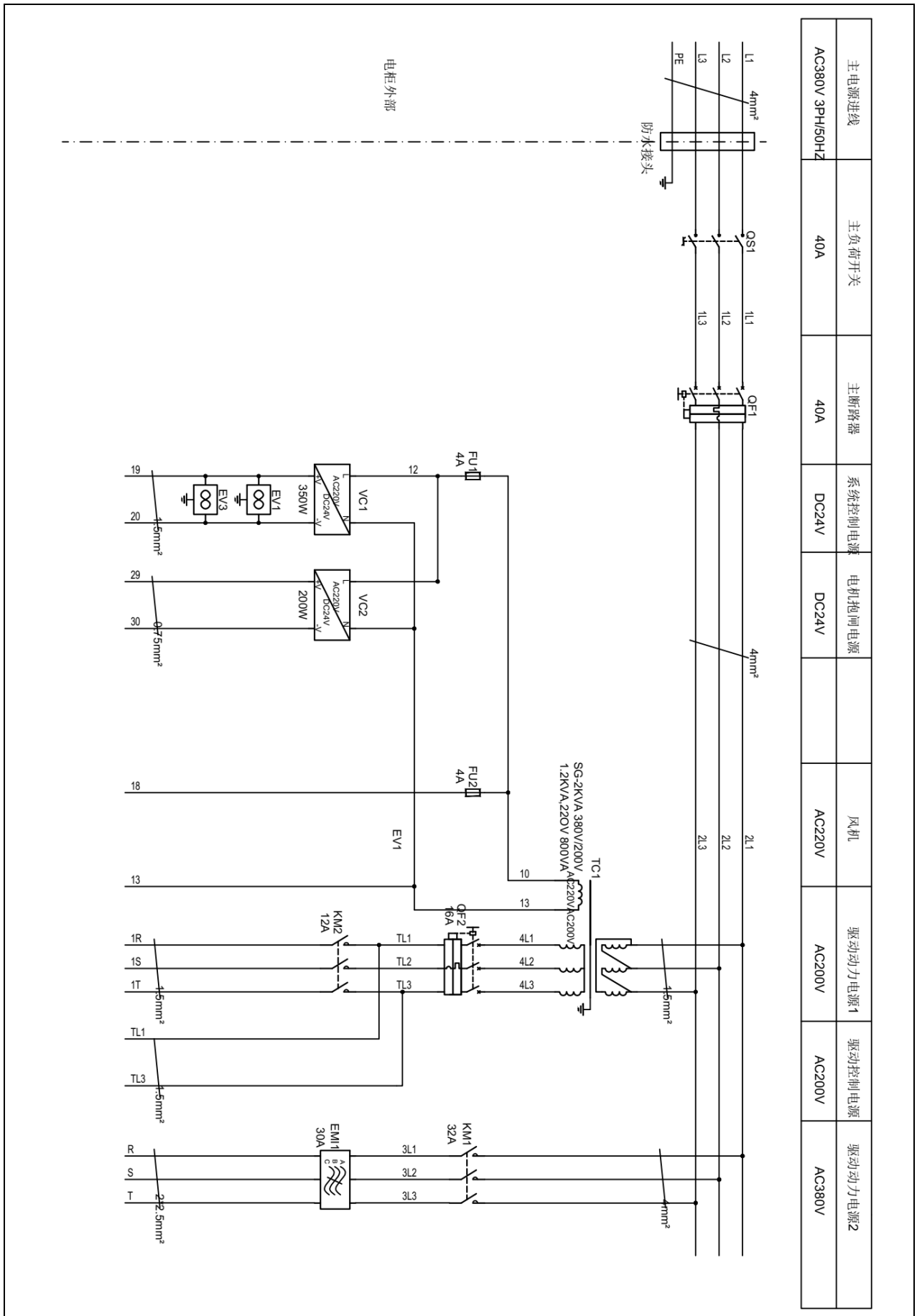
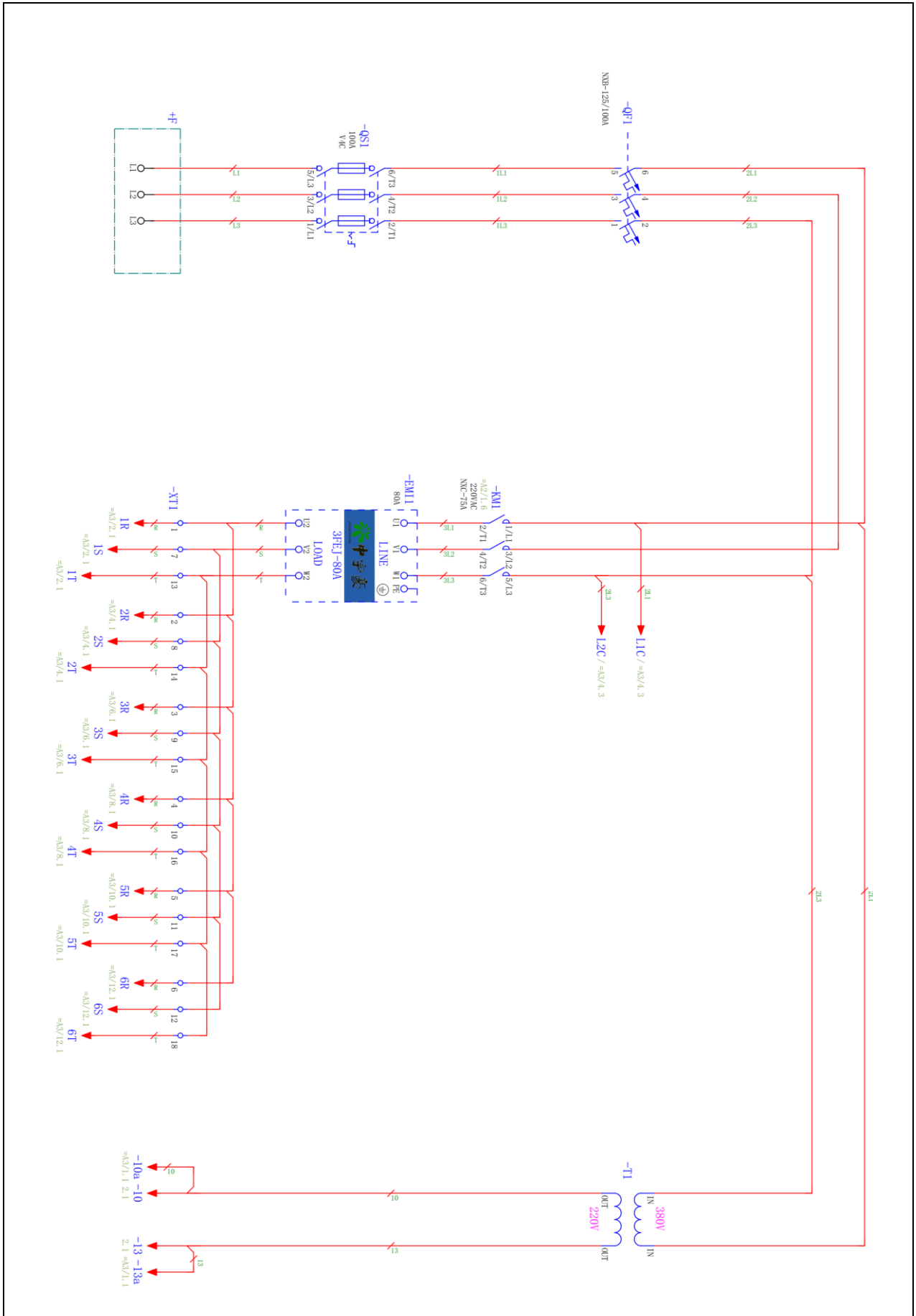


图 3.14 电源的输入连接 (ER100-C-E4D-P-D)



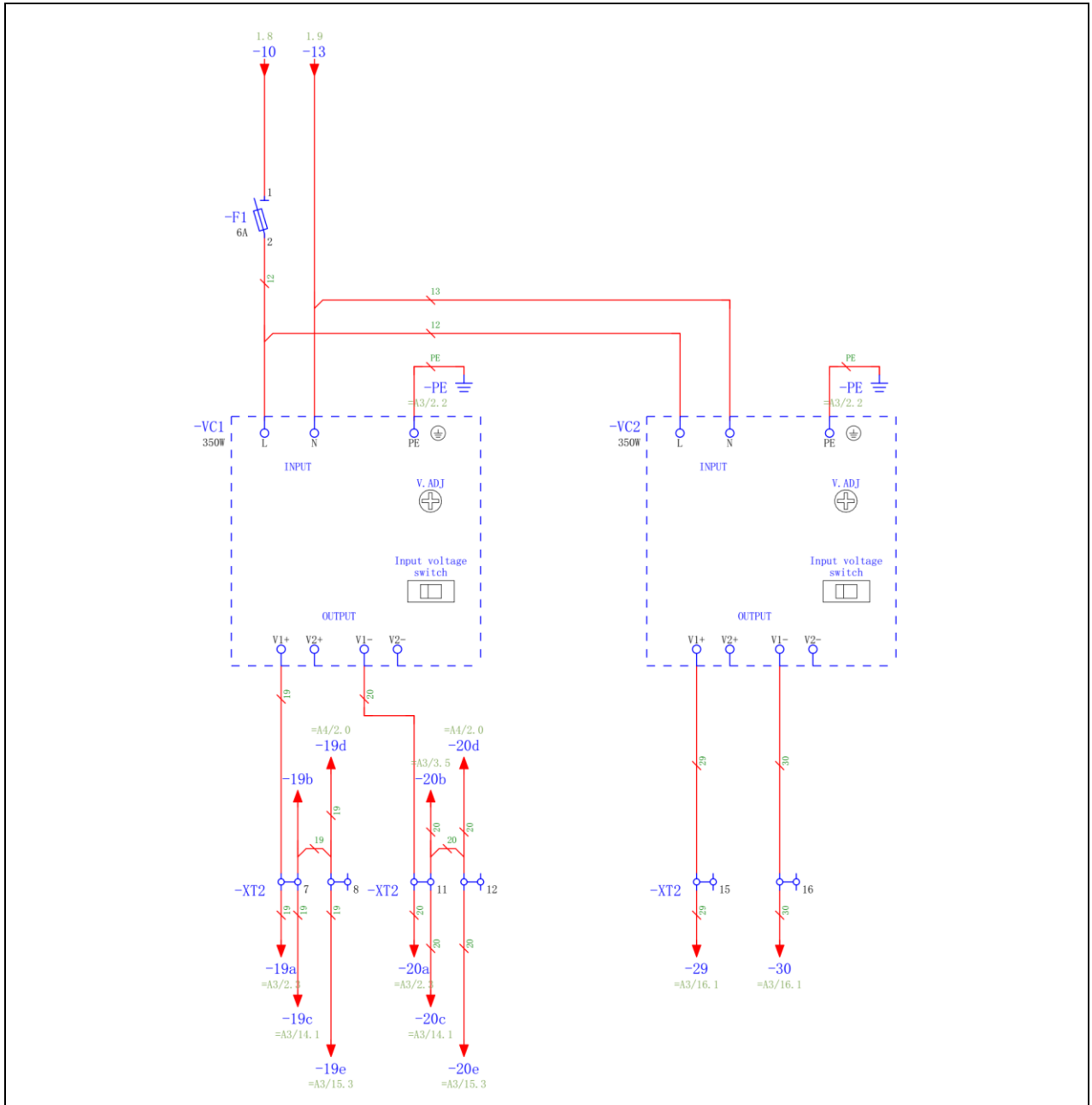
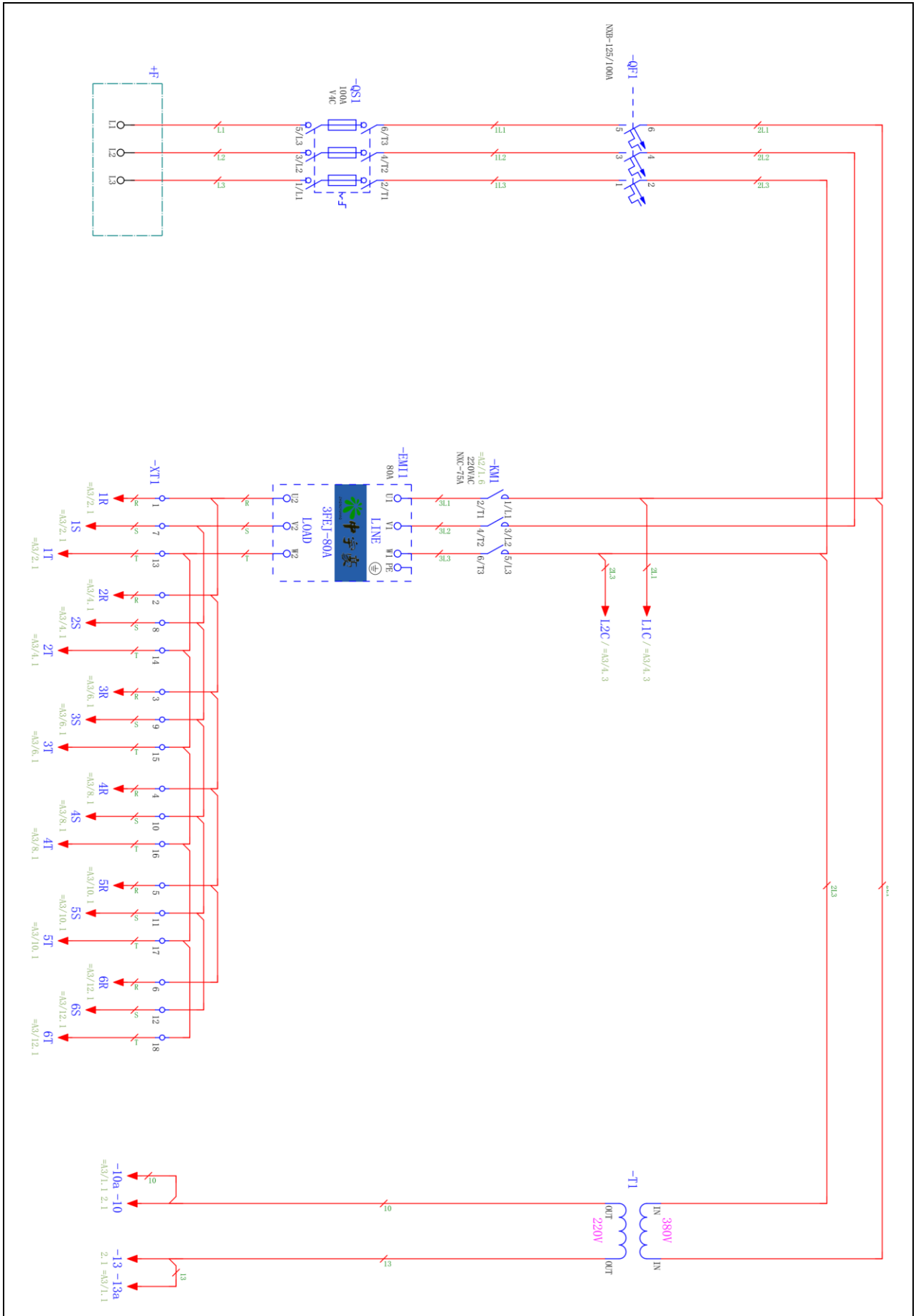


图 3.15 电源的输入连接 (ER280-E4D-P-D)



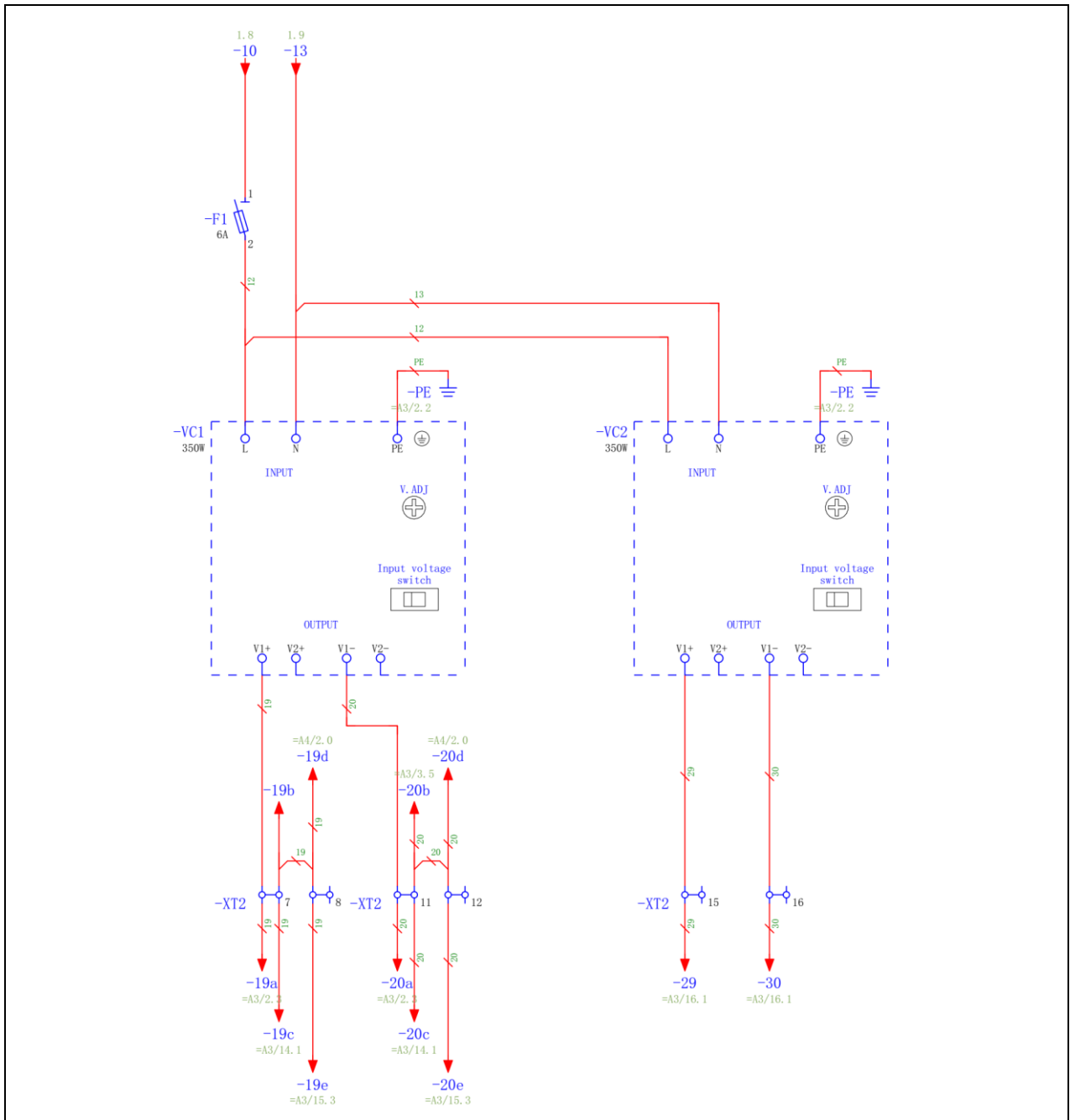


图 3.16 电源的输入连接 (ER600-E4D-P-D)

4. 控制单元

4.1. 功能介绍

控制单元是机器人系统的运动控制中心，在机器人系统应用中，实现机器人的运动控制及与机器人协调的部件控制。是接收示教编程器指令，发送终端控制信号核心单元。

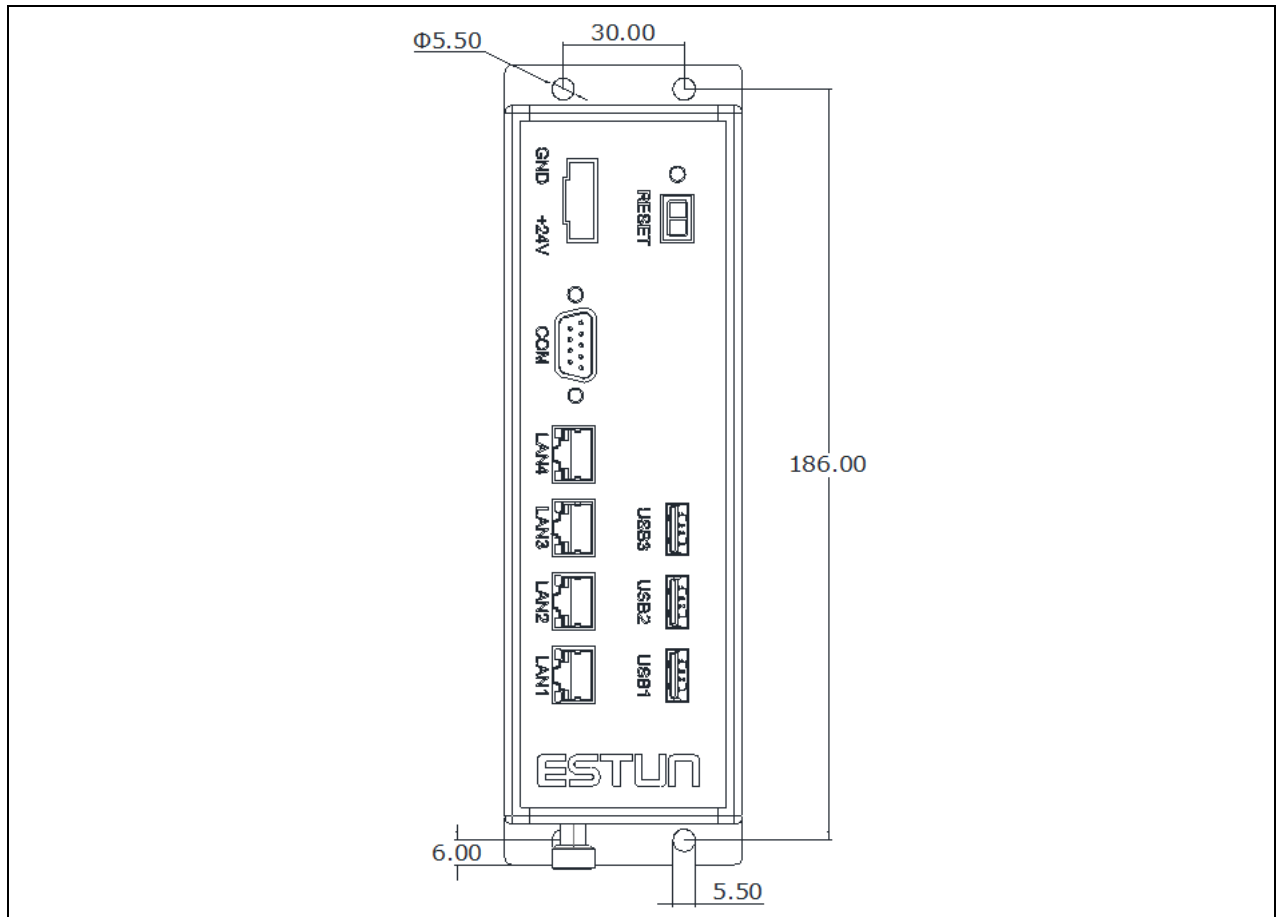


图 4.1 控制单元的接口布局（ERC 控制器）

表 4.1 控制单元接口说明

接口	说明
电源	DC24V 电源输入
COM	调试用串口，不对用户开放
LAN1、LAN2、LAN3、LAN4	通讯接口
USB1、USB2、USB3	调试用
RESET	复位

4.2. 安装注意事项

安装时请注意控制单元的安装尺寸。

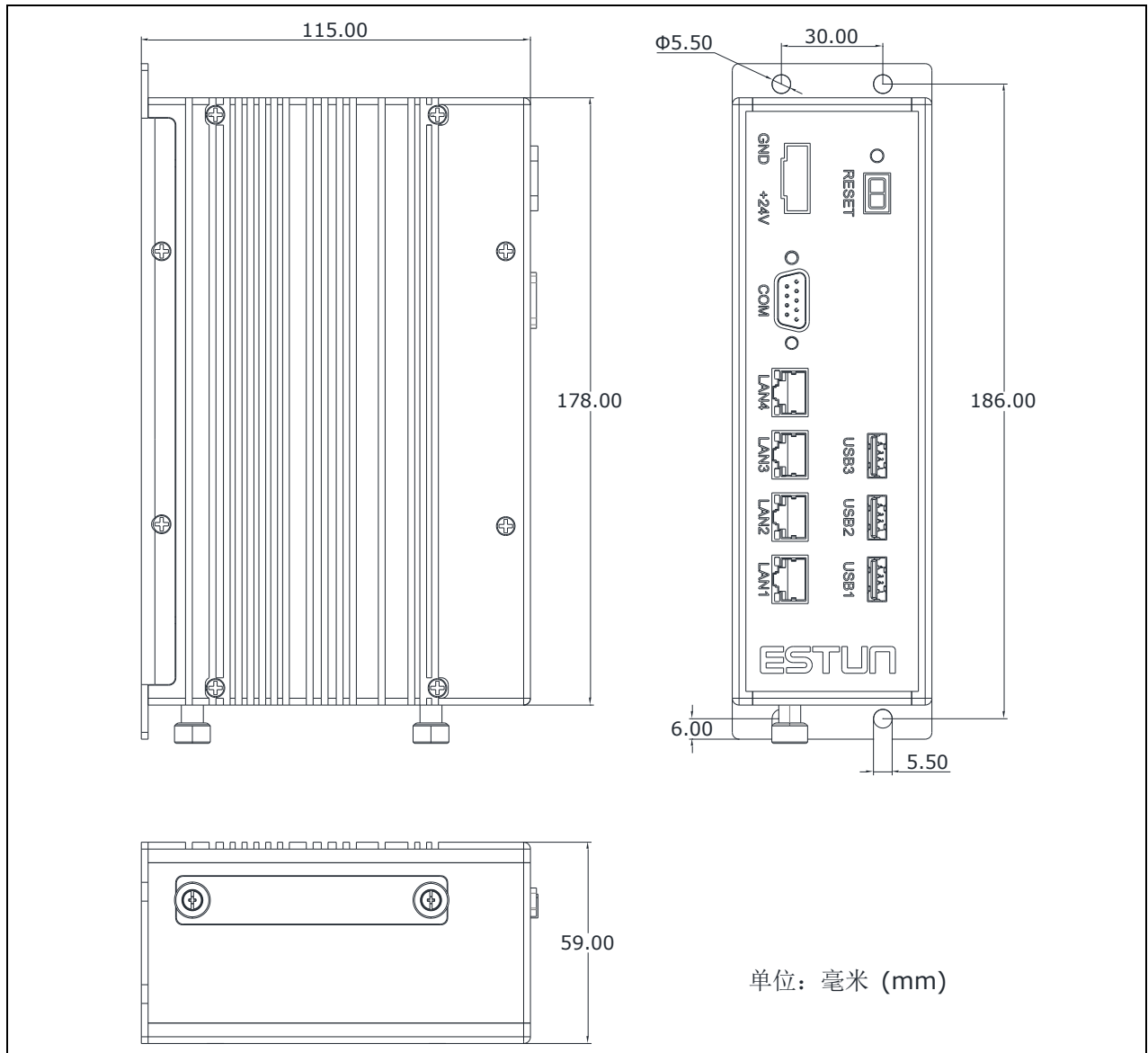


图 4.2 安装尺寸图

5. 伺服驱动单元

5.1. 伺服驱动单元介绍

- (1) 严禁将伺服电机直接与市网电源连接。

严禁将伺服电机直接与市网电源连接，极易损坏伺服电机。伺服电机没有伺服驱动器的支持，不能旋转。

- (2) 接通电源后禁止插、拔驱动器上的接插件。

带电插、拔极易损坏驱动器的内部电路和电机编码器，请在断电后再插、拔接插件。

- (3) 断电 5 分钟后才能进行伺服系统的检查作业。

即使切断电源，伺服驱动器内部的电容中仍然存储有相当的电量，为了防止触电事故的发生，建议在确认 CHARGE 指示灯灭之后，再过 5 分钟才能开始进行伺服系统的检查操作。

- (4) 伺服驱动器与电柜中其它设备的安装间隔需保持在 10mm 以上。

伺服驱动器易发热，应尽可能选择有利于散热的安装布局，与电柜中其它设备的横向间隔最好在 10mm 以上，纵向间隔最好在 50mm 以上，安装环境最好不受结露、振动、冲击的影响。

- (5) 抗干扰处理和接地。

信号线上的干扰极易造成机械的振动和运行异常，务必严格遵守如下的规定：

强电缆和弱电缆分开走线。

尽量缩短走线长度。

伺服电机和伺服驱动器的安装应采用单点接地，接地阻抗在 100Ω 以下。

伺服电机和伺服驱动器之间严禁使用电源输入干扰滤波器。

伺服驱动器的耐压试验应满足如下条件。

输入电压：AC1500Vrms，1 分钟

切断电源：100mA

频率：50/60Hz

加压点：L1、L2、L3 接头和接头之间

- (6) 漏电保护器，应使用快速反应型的漏电保护器。

请使用快速反应型漏电保护器或指定 PWM 逆变器使用的漏电保护器，严禁使用延时型漏电保护器。

- (7) 避免极端的调整或变更。

不宜对伺服驱动器的参数进行极端的调整或变更，否则极易引起机械的剧烈震荡，造成不必要的财产损失。

- (8) 不要直接使用电源的通 / 断来运行伺服电机。

电源频繁地通 / 断将使得伺服驱动器内部组件迅速老化，降低驱动器的使用寿命，应使用指令信号来控制伺服电机的运行。

驱动器启动正常显示状态及接线端口如下。

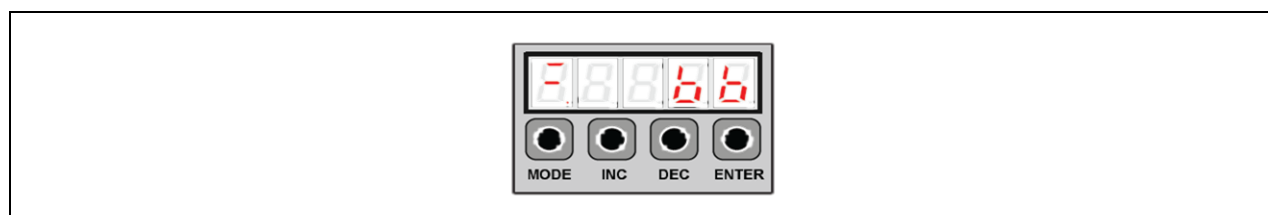


图 5.1 驱动器状态显示

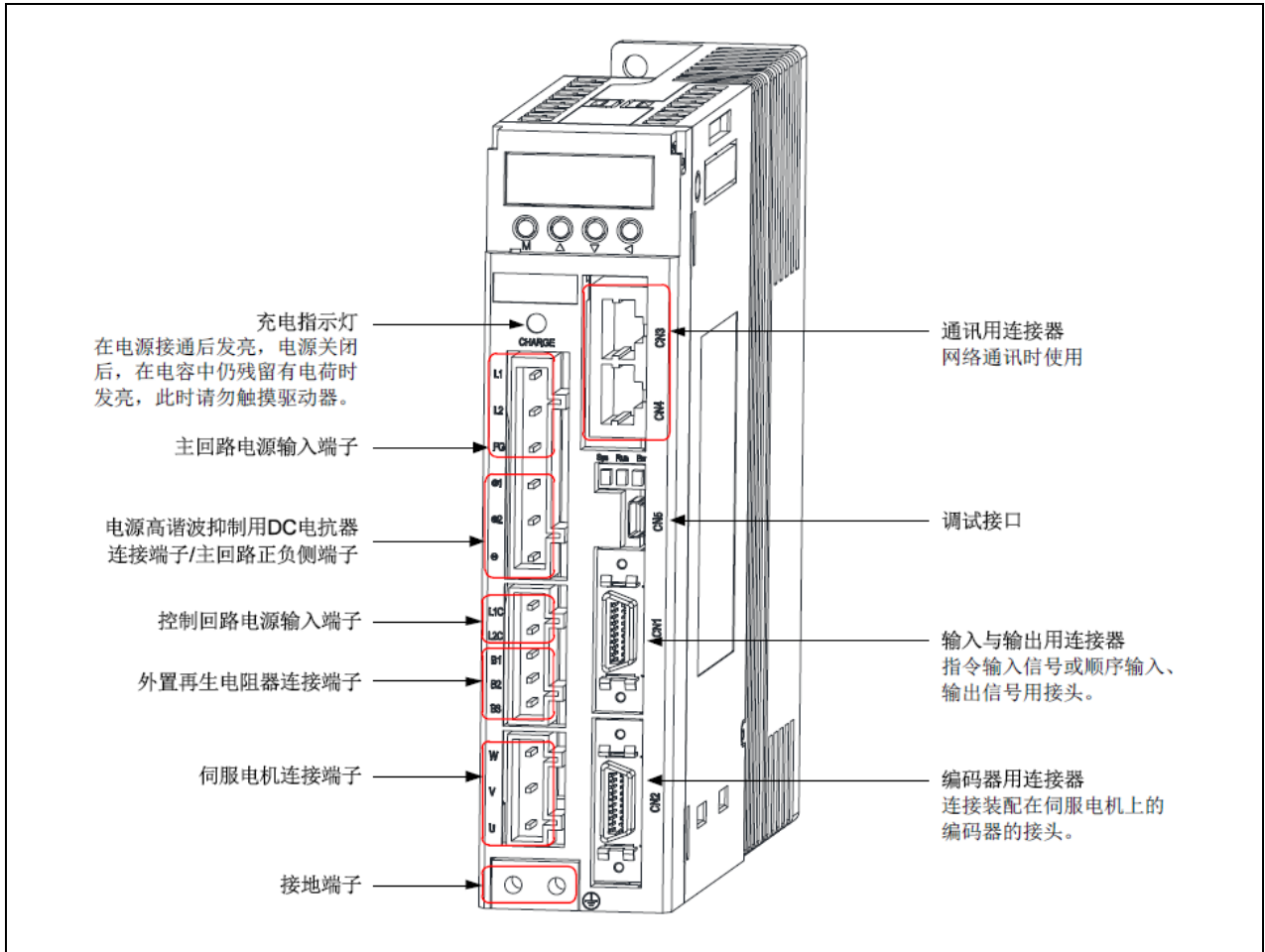


图 5.2 驱动器接线端口及功能分布

伺服电机和减速机在长时间运转后会产生高温，触摸这些部件容易被烫伤，在高温环境中机器人升温更快，更容易发生烫伤。

6. 输入输出单元

6.1. 耦合器：XB6-EC2002STE

6.1.1. 功能简介

耦合器是扩展模块和 EtherCAT 主站之间的数据中转站，其功能如下：

- 接收并执行主站的指令。
- 管理所有扩展模块。
- 收集所有扩展模块的数据，并将其发送给主站。
- 将主站的运算结果发送给扩展模块。

Info

由于耦合器不具备对外供电的能力，耦合器一般都需带有电源模块。

6.1.2. 面板标识及指示灯说明

表 6.1 耦合器面板标识及指示灯说明

标识	名称	颜色	状态	说明
P	电源指示灯	绿色	常亮	工作电源正常
			熄灭	产品未供电或电源供电异常
L		绿色	熄灭	初始化状态或未上电
			常亮	X-Bus 总线正在交互
			闪烁：1 Hz	底部总线初始化正常
			闪烁：5 Hz	底部总线初始化异常
E	错误指示灯	红色	常亮	耦合器出现异常状态
			熄灭	初始化状态、未上电或无错误
R		绿色	熄灭	初始化状态或未上电 EtherCAT Init 状态
			常亮	EtherCAT OP 状态
			闪烁：5 Hz	EtherCAT PreOP 状态
			闪烁：熄灭 1 s 常亮 200 ms	EtherCAT SafeOP 状态
IN		黄色	闪烁	连接建立并有数据交互
			熄灭	无数据交互或异常
OUT		黄色	闪烁	连接建立并有数据交互
			熄灭	无数据交互或异常

6.1.3. 技术参数

表 6.2 耦合器的技术参数表

技术参数	说明
I/O 信号的数量	根据主站
数据传输介质	Ethernet/EtherCAT CAT5 电缆
站点之间的距离	≤100mm
协议	EtherCAT PCoE(MDP)
数据传输速率	100Mbps
总线接口	2×RJ45
工作电源	5VDC
输入电流	400mA
尺寸 (W * H * D)	106mm×61mm×22.5mm
重量	80g
工作温度	-10℃~+60℃
存储温度	-20℃~+75℃
相对湿度	95%，无凝露
防护等级	IP20

6.2. 数字输入输出：XB6-1616BWE

6.2.1. I/O 模块面板标识及指示灯说明

表 6.3 XB6-1616BWE 面板标识及指示灯说明

标识	颜色	状态	说明
P	绿色	常亮	电源供电正常
		熄灭	产品未上电或电源供电异常
R	绿色	常亮	系统运行正常
		闪烁 1 Hz	I/O 模块已连接，X-bus 系统准备交互
		熄灭	设备未上电、X-bus 未交互数据或异常
输入通道指示	绿色	常亮	模块检测通道有信号输入
		熄灭	模块通道无信号输入或信号输入异常
输出通道指示	绿色	常亮	模块通道有信号输出
		常亮/熄灭	模块通道无信号输出或信号输出异常

6.2.2. 技术参数

数字输入输出扩展模块 XB6-1616BW 的技术参数如下表所示。

表 6.4 XB6-1616BW 技术参数表

通用参数	
规格尺寸	106mm×73mm×25.7 mm
重量	90 g
工作温度	-10~+60℃

存储温度	-20°C~+75°C
相对湿度	95%，无冷凝
防护等级	IP20
工作电源	5 VDC
输入参数	
额定电压	24 VDC (±25%)
信号点数	16、32
信号类型	PNP
“0”信号电压 (PNP)	-3~+3 V
“1”信号电压 (PNP)	15~30 V
“0”信号电压 (NPN)	15~30 V
“1”信号电压 (NPN)	-3~+3 V
输入滤波	3 ms
输入电流	4 mA
隔离方式	光耦隔离
隔离耐压	500 V
通道指示灯	绿色 LED 灯
输出参数	
额定电压	24 VDC (±25%)
信号点数	16、32
信号类型	PNP
负载类型	阻性负载、感性负载
单通道额定电流	250mA
端口防护	过压、过流保护
隔离方式	光耦隔离
隔离耐压	500 V
通道指示灯	绿色 LED 灯

6.3. 数字输入输出：EC4-1616BWE

6.3.1. I/O 模块面板标识及指示灯说明

表 6.5 EC4-1616BWE 指示灯说明

电源指示灯（PWR）说明			
标识	颜色	状态	状态描述
PWR	绿色	常亮	电源供电正常
		熄灭	产品未上电或电源供电异常
运行状态指示灯			
标识	颜色	状态	状态描述
RUN	绿色	常亮	系统运行正常
		熄灭	设备处于 Init 或未供电状态
		闪烁	5 Hz: Pre-OP 状态 2 Hz: Safe-OP 状态
网口状态指示灯			
标识	颜色	状态	状态描述
IN	绿色	常亮	建立网络连接
		熄灭	无网络连接或异常
	黄色	闪烁	连接建立并有数据交互
		熄灭	无数据交互或异常
OUT	绿色	常亮	建立网络连接
		熄灭	无网络连接或异常
	黄色	闪烁	连接建立并有数据交互
		熄灭	无数据交互或异常
通道指示灯			
标识	颜色	状态	状态描述
输入通道（0~F）	绿色	常亮	模块通道有信号输入
		熄灭	模块通道无信号输入或信号输入异常
输出指示（0~F）	绿色	常亮	模块通道有信号输出
		熄灭	模块通道无信号输出或信号输出异常

6.3.2. 技术参数

数字输入输出扩展模块 EC4-1616BWE 的技术参数如下表所示。

表 6.6 EC4-1616BWE 技术参数表

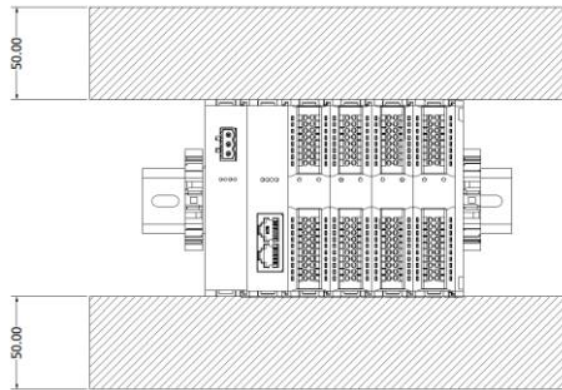
接口参数	
总线协议	EtherCAT
I/O 站数量	根据主站

数据传输介质	Ethernet/EtherCAT CAT5 电 缆
传输距离	≤100 m (站站距离)
传输速率	100 Mbps
总线接口	2xRJ45
技术参数	
组态方式	通过主站
电源	18~36 VDC
电气隔离	500 V
重量	约 140 g
尺寸	102 mmx72 mmx25 mm
工作温度	-10~+60°C
存储温度	-20~+75°C
相对湿度	95%，无冷凝
防护等级	IP20
数字量输入	
额定电压	24 VDC (±25%)
信号点数	16
信号类型	PNP
“0”信号电压 (PNP)	-3~+3 V
“1”信号电压 (PNP)	15~30 V
输入滤波	3 ms
输入电流	4 mA
隔离方式	光耦隔离
隔离耐压	500 V
通道指示灯	绿色 LED 灯
晶体管输出	
额定电压	24 VDC (±25%)
信号点数	16
信号类型	PNP
负载类型	阻性负载、感性负载
单通道额定电流	250mA
端口防护	过压、过流保护
隔离方式	光耦隔离
隔离耐压	500 V
通道指示灯	绿色 LED 灯

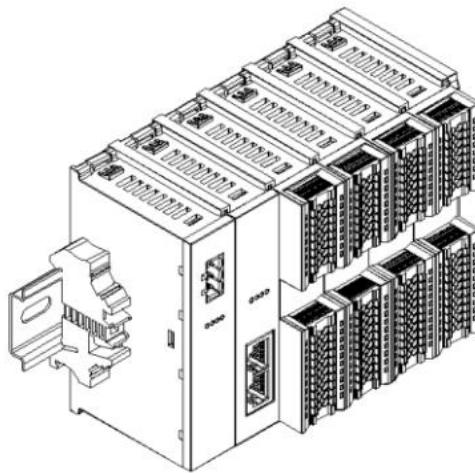
6.4. I/O 从站的安装与拆卸

6.4.1. 模块安装注意事项

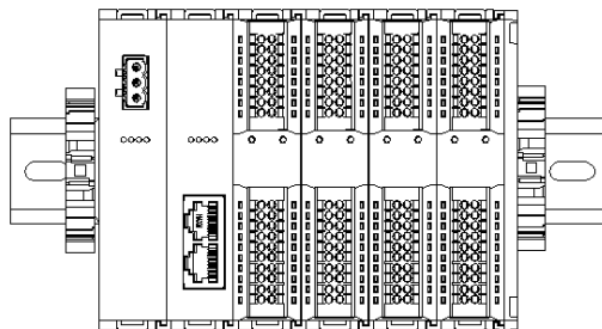
- (1) 确保确保柜内有良好的通风措施。
- (2) 请勿将本设备安装在可能产生过热的设备旁边或者上方。
- (3) 安装\拆卸务必在切断电源的状态下进行
- (4) 模块安装最小间隙 (≥ 50 mm)



- (5) 确保模块竖直安装，并保持周围空气流通。



- (6) 模块安装后，务必在模块两端安装导轨固定件将模块固定。



6.4.2. 模块安装拆卸步骤

模块安装及拆卸	
模块安装步骤	1、在已固定的导轨上先安装电源模块
	2、在电源模块的右边依次安装耦合器及所需要的 I/O 模块
	3、安装所有需要的 I/O 模块后，安装端盖，完成模块的组装
	4、在电源模块、端盖的两端安装导轨固定件，将模块固定
模块拆卸步骤	1、松开模块两端的导轨固定件
	2、用一字螺丝刀撬开模块卡扣
	3、拔出拆卸的模块

6.4.3. 安装示意图

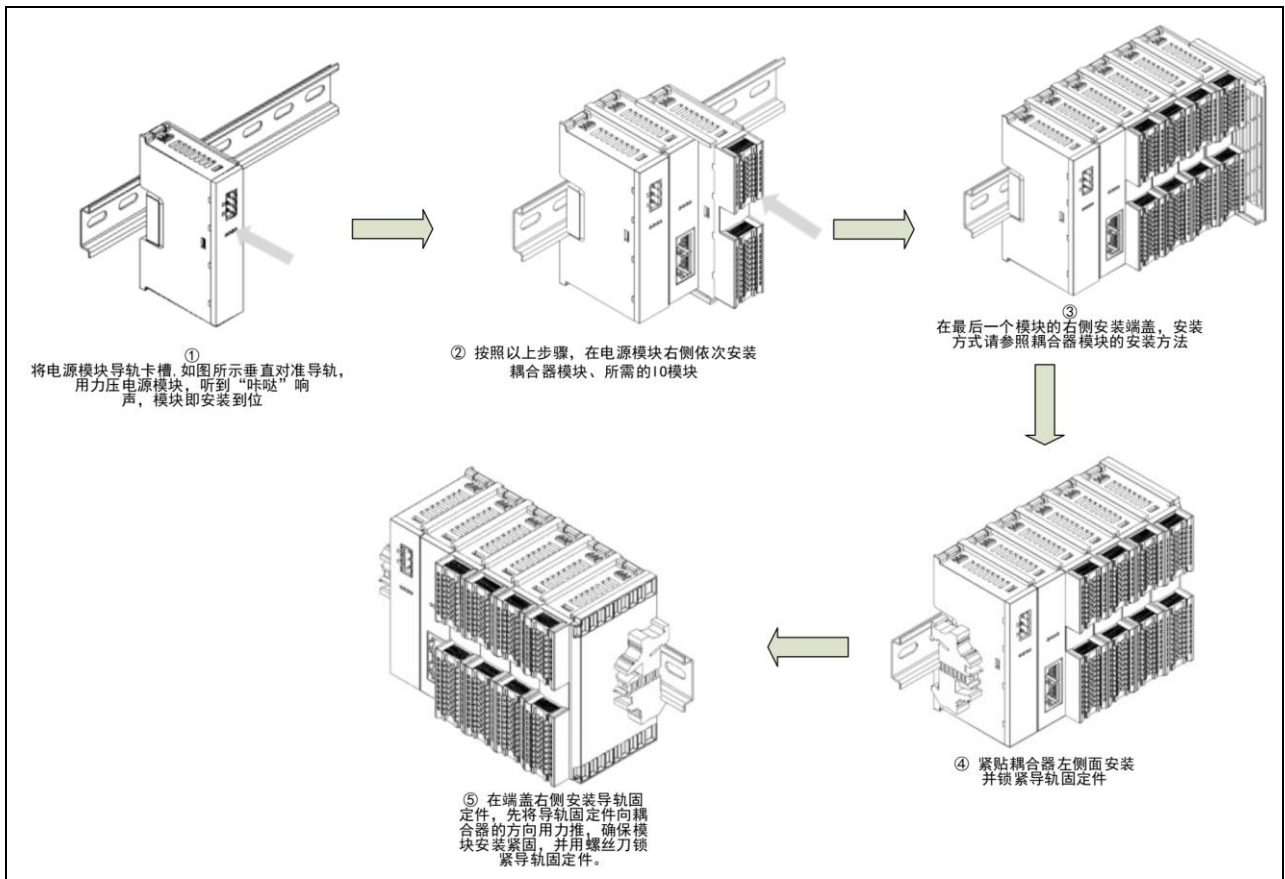


图 6.1 模块的安装示意图 (XB6-1616BWE)

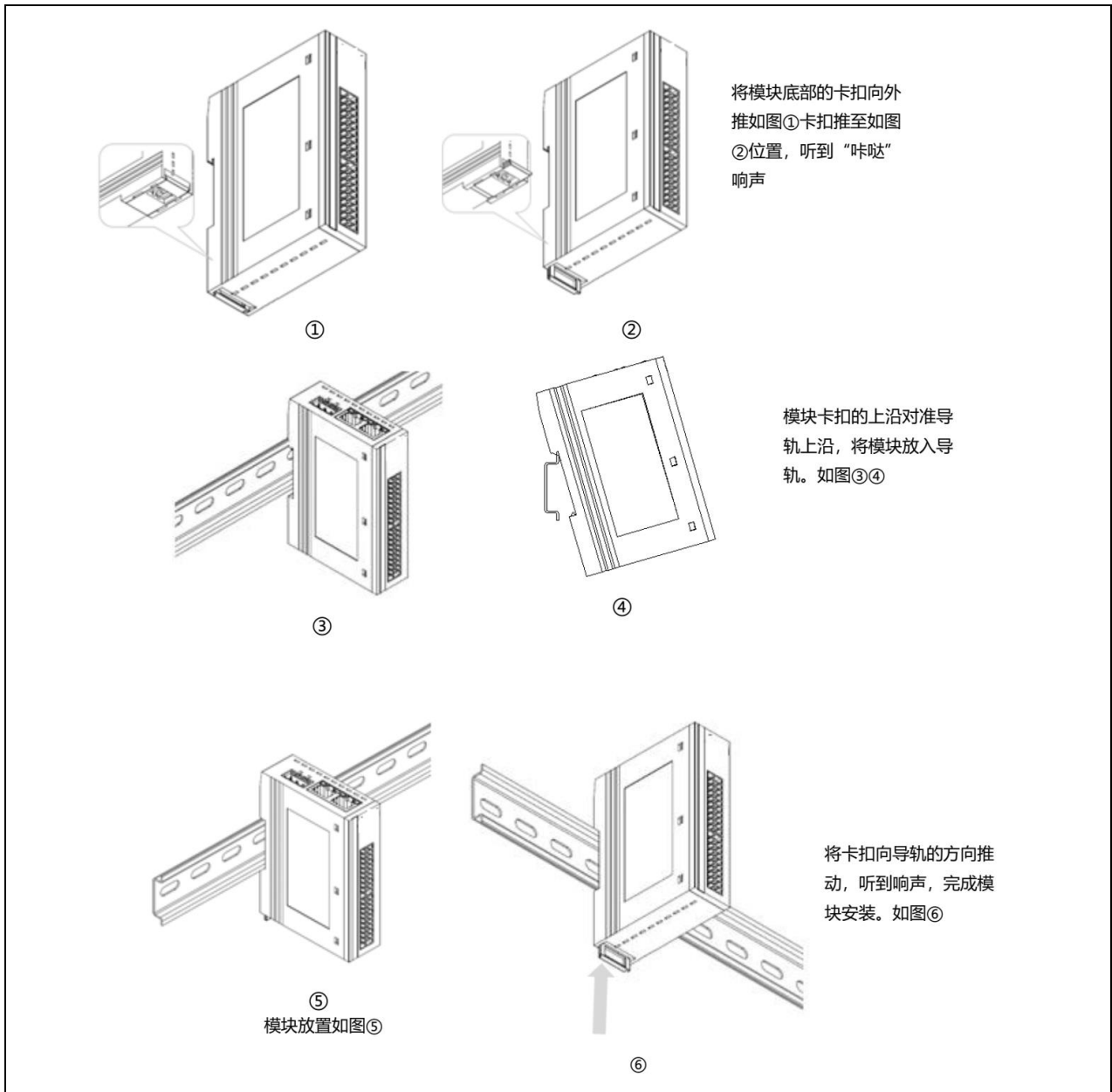


图 6.2 模块的安装示意图 (EC4-1616BWE)

6.4.4.接线



注意

- 模块系统侧电源及现场侧电源需分开配置，请勿混合使用。
- PE 需可靠接地。

(1) 接线工具要求

端子采用免螺丝设计，线缆的安装及拆卸均可使用一字型螺丝刀操作。（规格：≤3 mm）

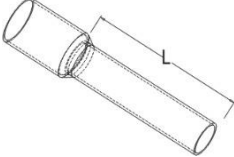
(2) 剥线长度要求

推荐剥线长度 10mm。

(3) 接线方法

- 单股硬导线，剥好对应长度的导线后，下压按钮同时将单股导线插入。
- 多股柔性导线，剥好对应长度的导线后，可以直接连接或者配套使用对应标准规格的冷压端头（管型绝缘端子、如下表），下压按钮同时将线插入。

管型绝缘端头规格表

规格要求	型号	导线截面积 mm ²
 <p>管型绝缘端子 L 的长度为 ≥ 10 mm</p>	E0510	0.5
	E7510	0.75
	E7512	
	E1010	1.0
	E1012	
	E1510	1.5
	E1518	

6.4.5. 模块尺寸图

6.4.5.1. 耦合器尺寸

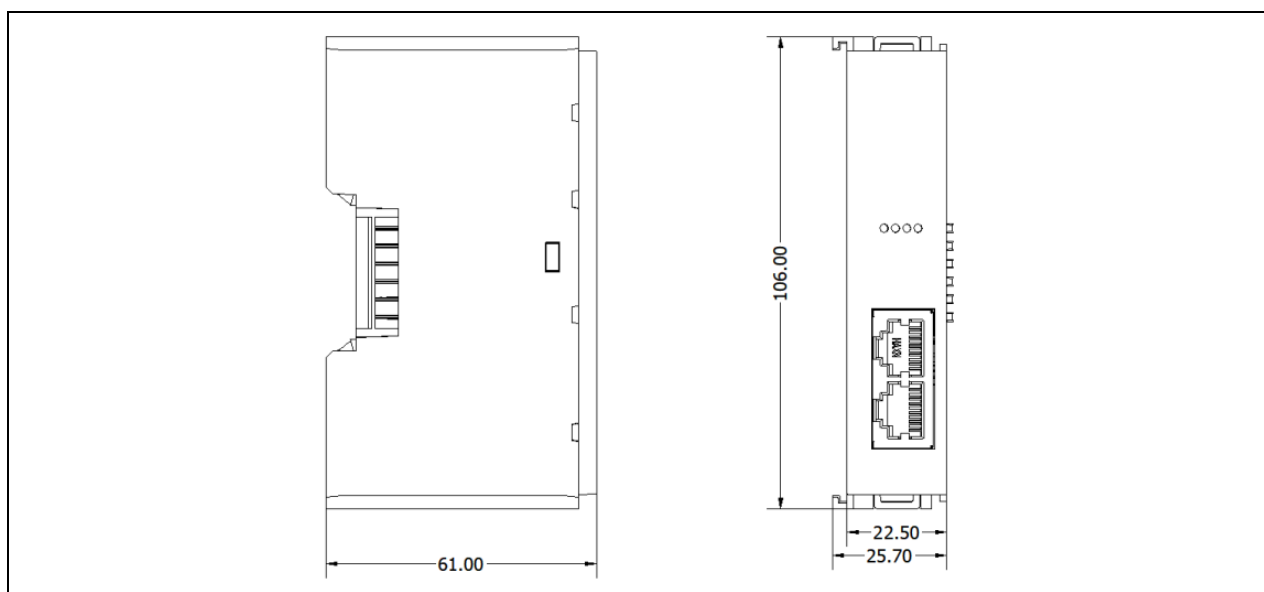


图 6.3 耦合器尺寸图

6.4.5.2. I/O 模块尺寸

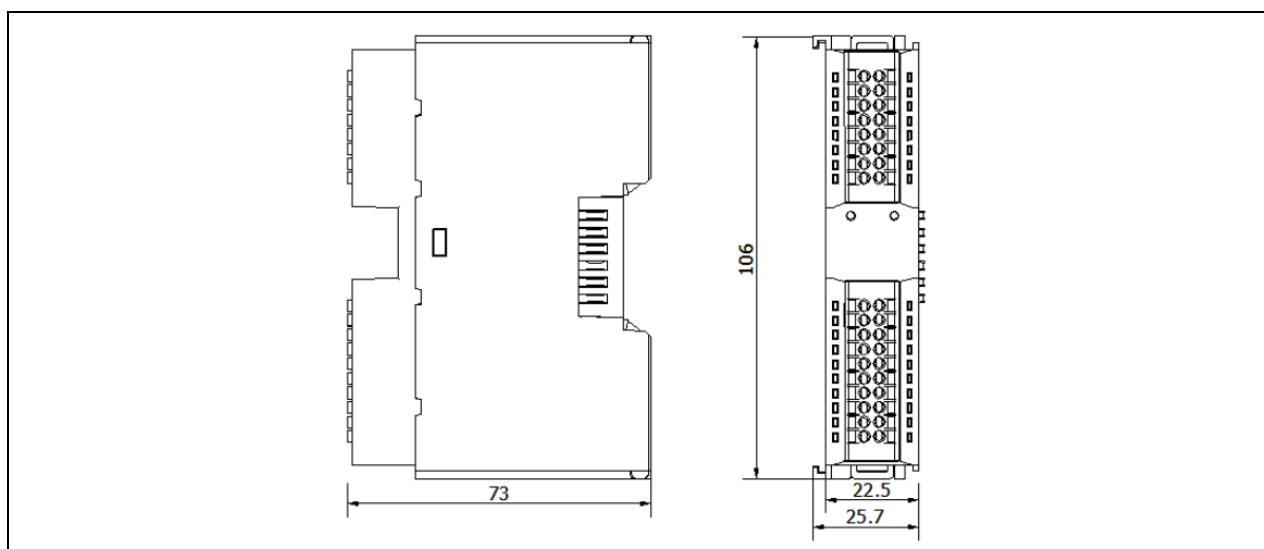


图 6.4 I/O 模块尺寸图 (XB6-1616BWE)

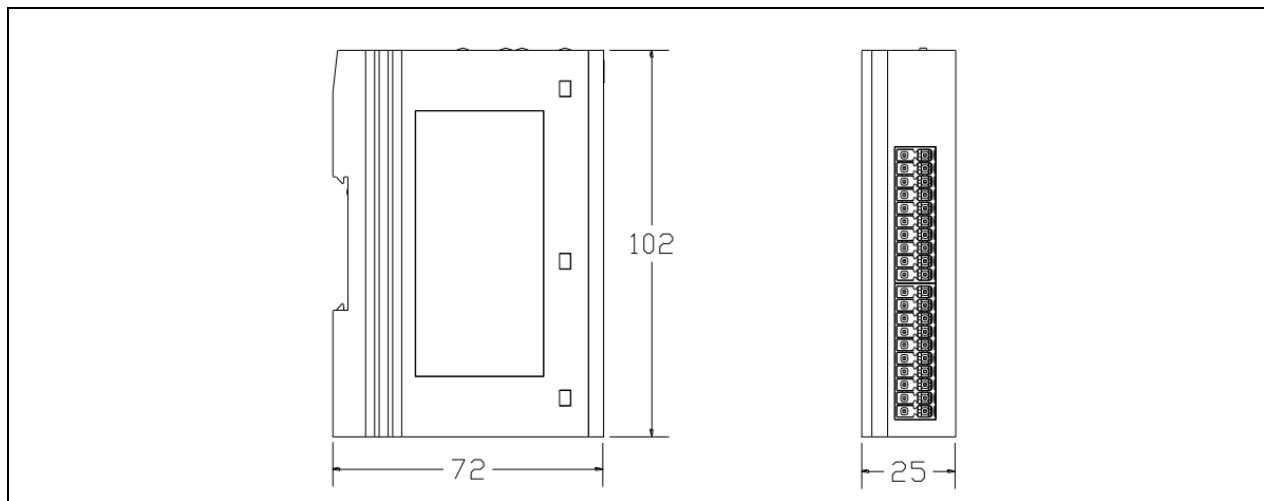


图 6.5 I/O 模块尺寸图 (EC4-1616BWE)

7.继电器模组单元

继电器模组的型号为 11261100001（继电器模组 ER-Relay-A）。其集成 18 个 LED 指示灯，可详细指示当前状态，对控制柜内部线路的维护具有指导作用。

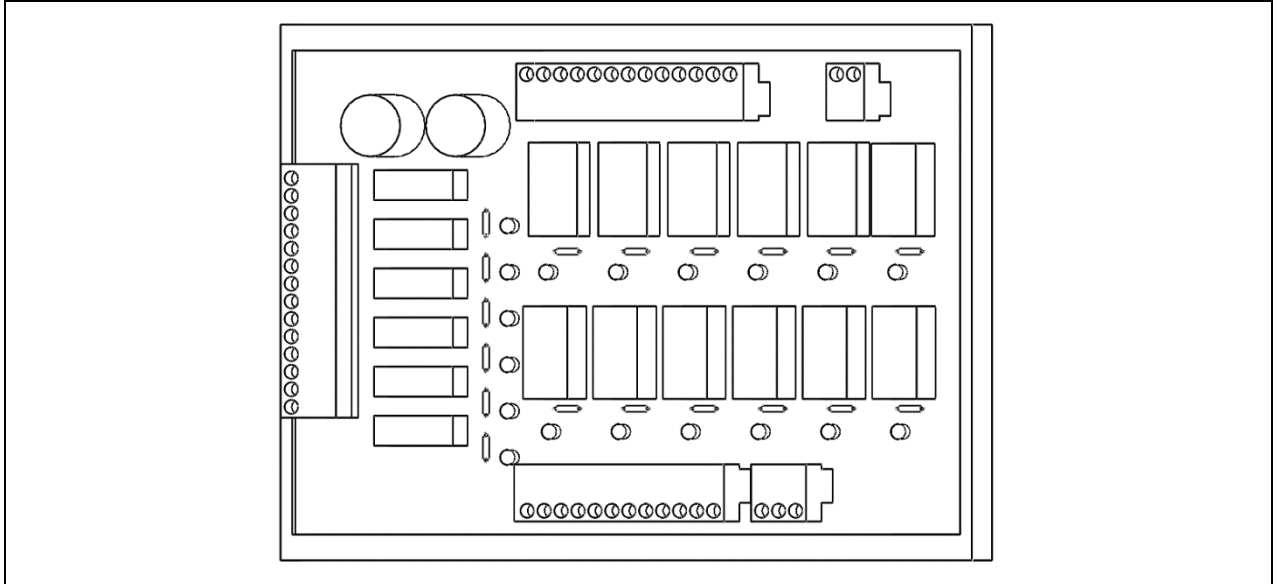


图 7.1 继电器模组示意图

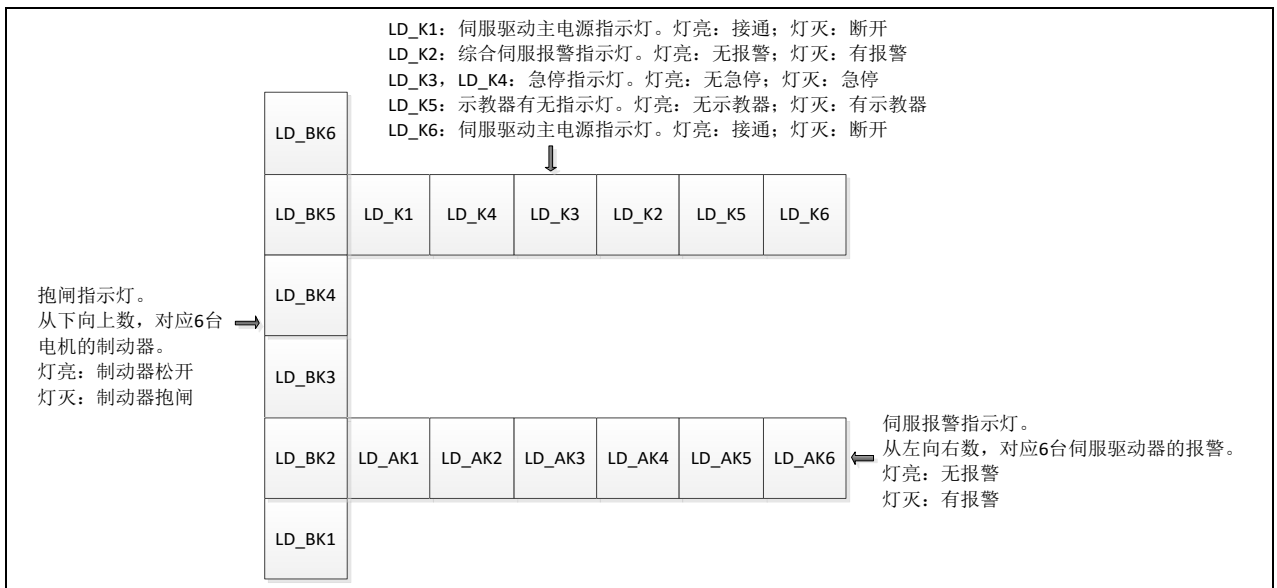


图 7.2 继电器模组指示灯



8. 更换单元

8.1. 更换熔芯



注意

更换熔芯时请务必断开机器人控制柜总电源。

更换熔芯时操作方法：

- (1) 打开熔芯所在的插槽并取出内部熔芯
- (2) 更换型号匹配的熔芯
- (3) 合上插槽，确保牢靠



9.方框图

下图为控制柜的电气接口连接方框图。

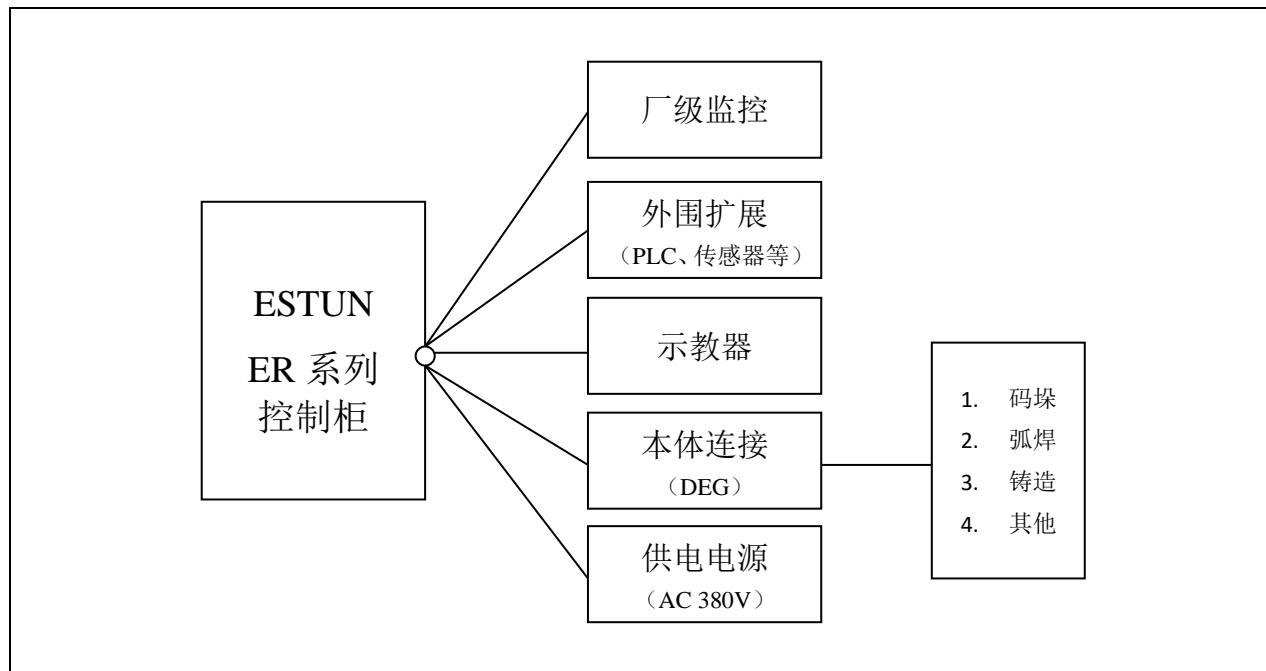


图 9.1 方框图

10. 机器人间的通讯连接

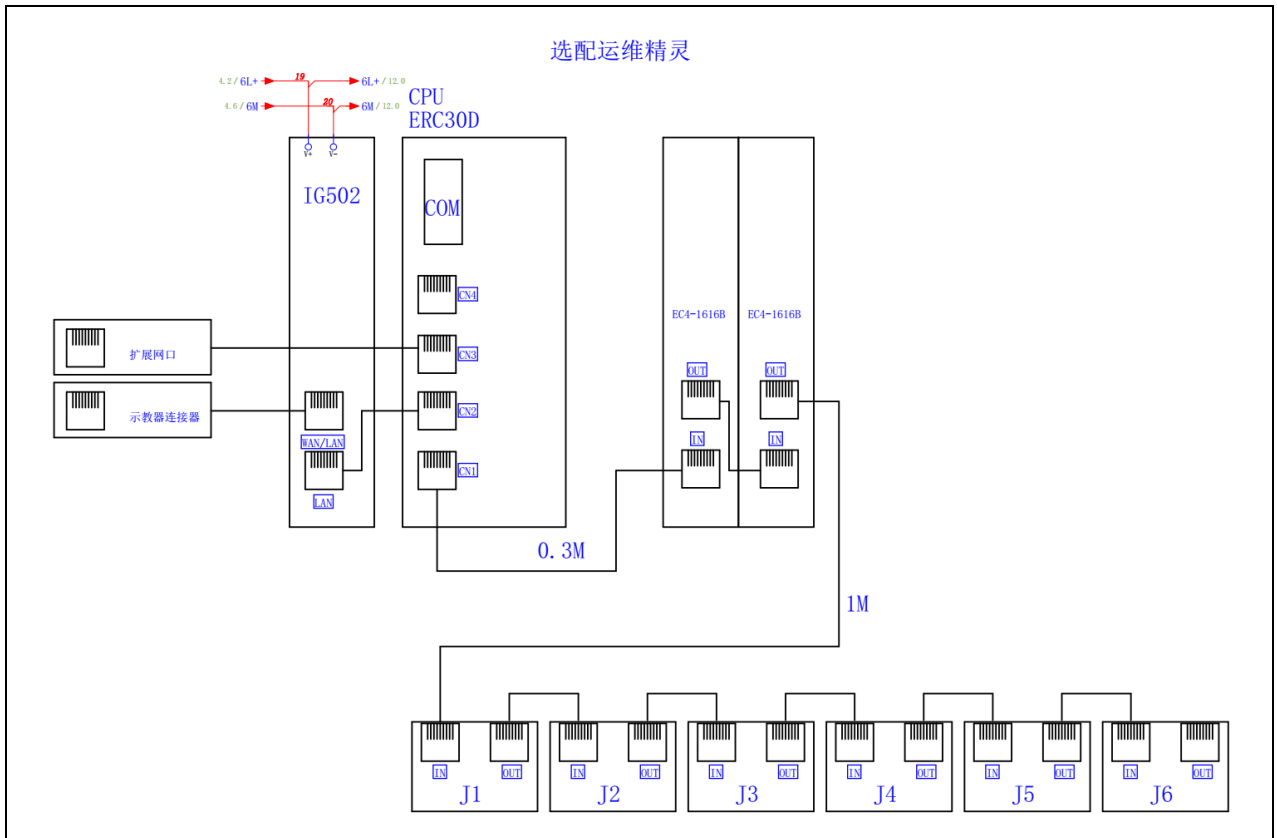


图 10.1 控制器与伺服通讯连线图(选配运维精灵)

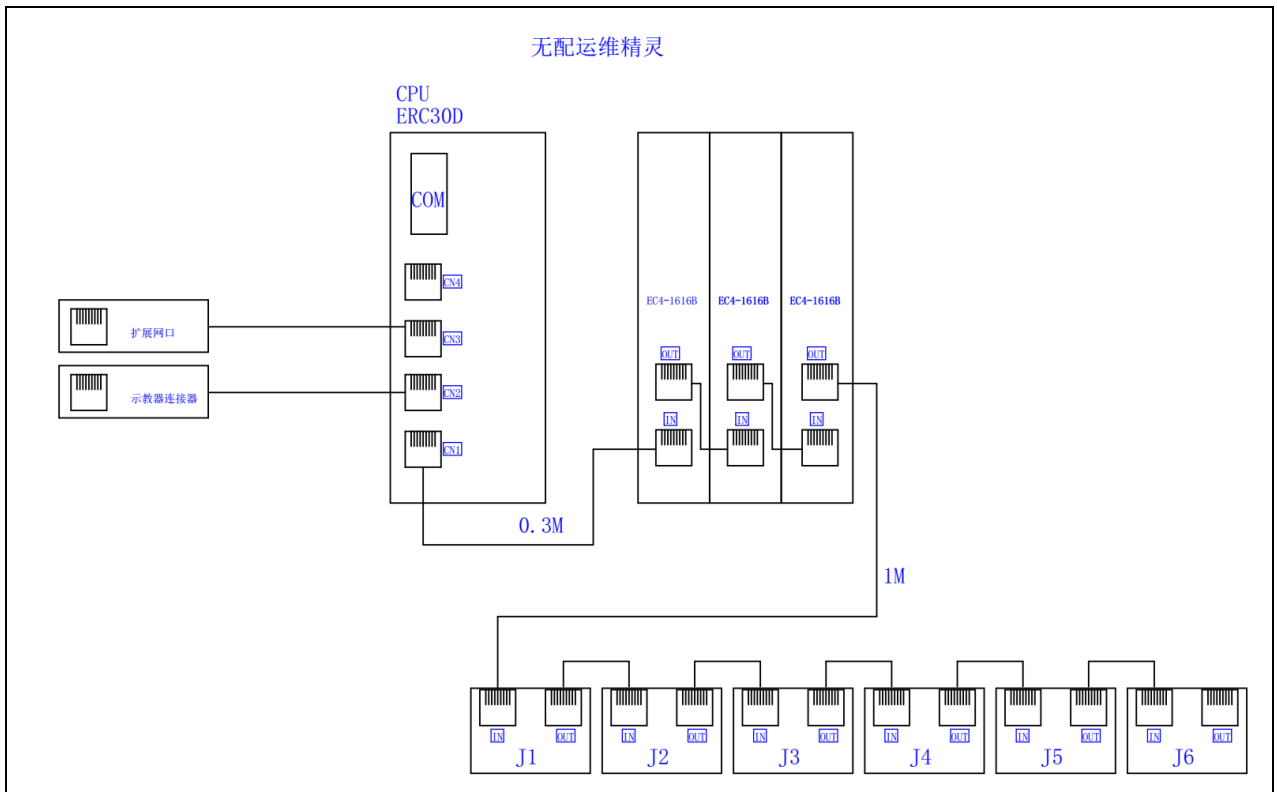


图 10.2 控制器与伺服通讯连线图(无配运维精灵)

11. 外围设备接口

11.1. 输入输出模块接线

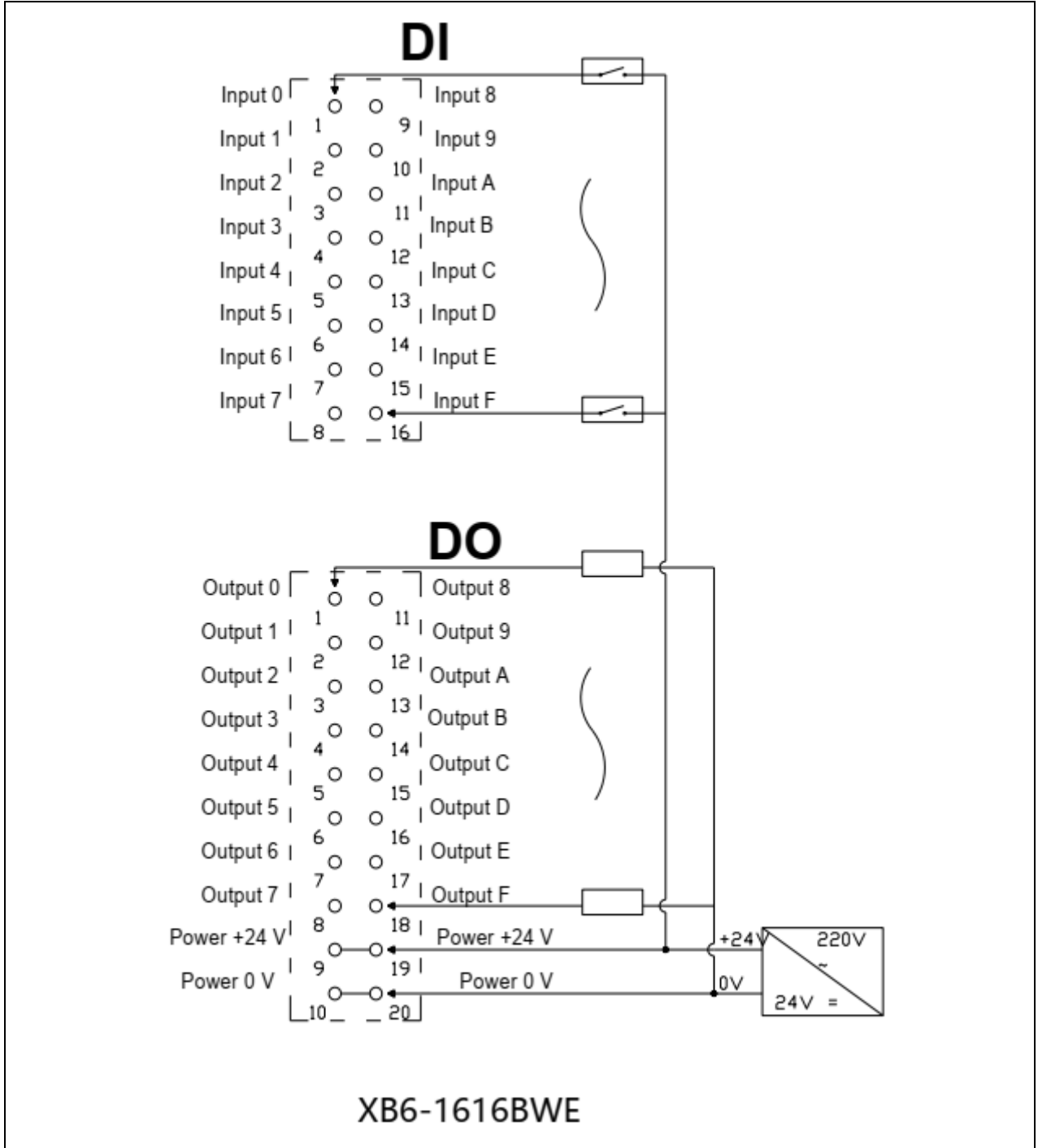


图 11.1 输入输出模块接线图 (XB6-1616BWE)

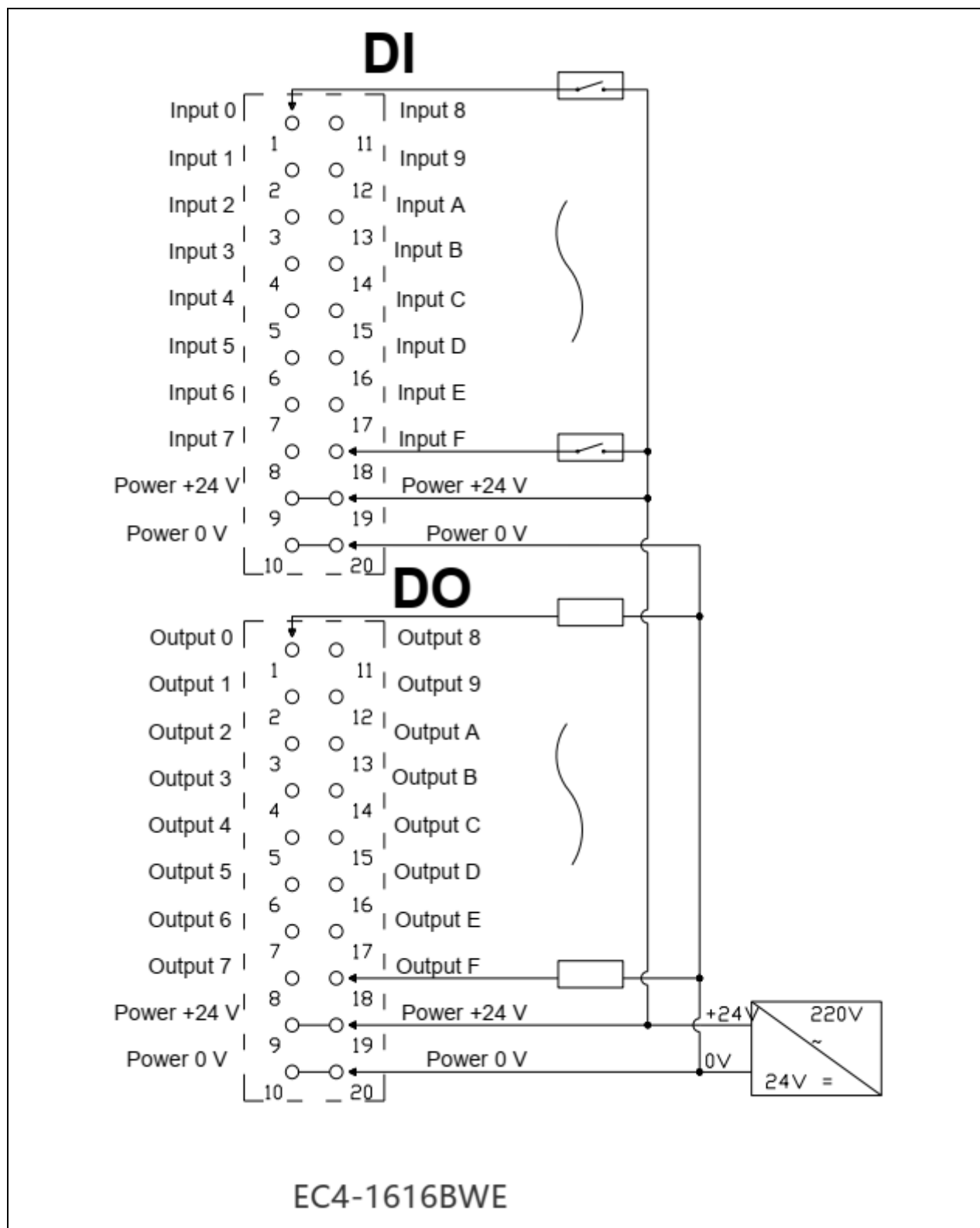


图 11.2 输入输出模块接线图 (EC4-1616BWE)

11.2. 接线端子排接线

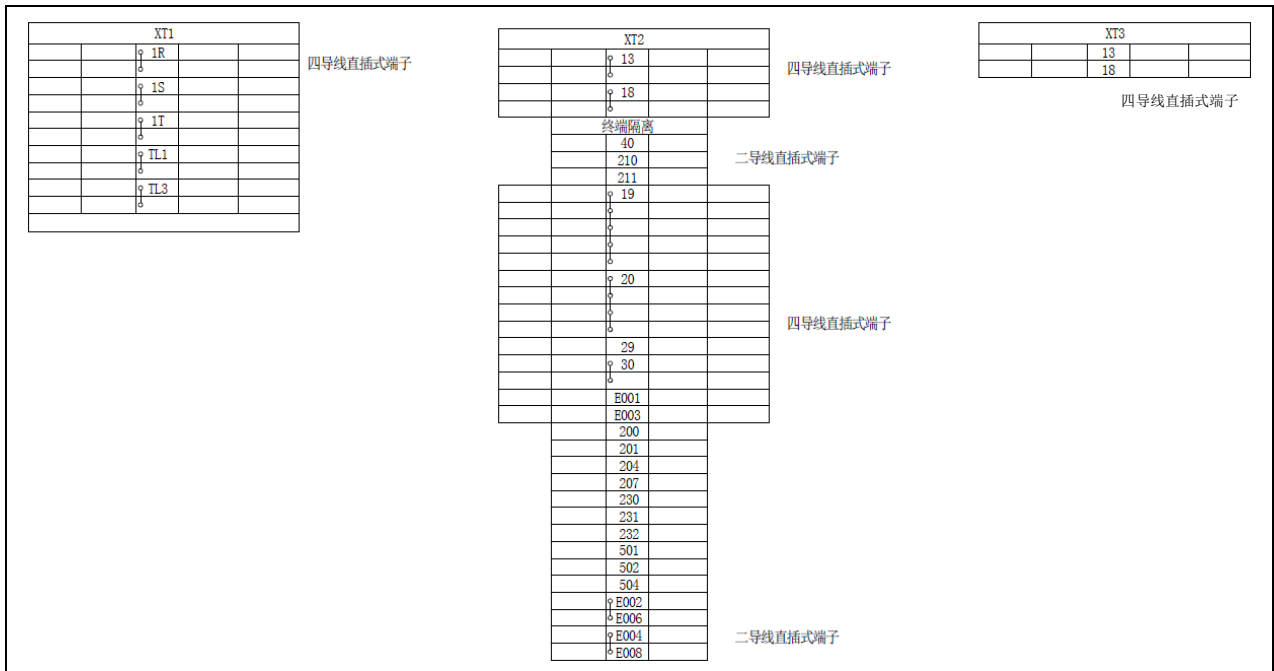


图 11.3 接线端子排接线图 (ER12-E4D-P-D)

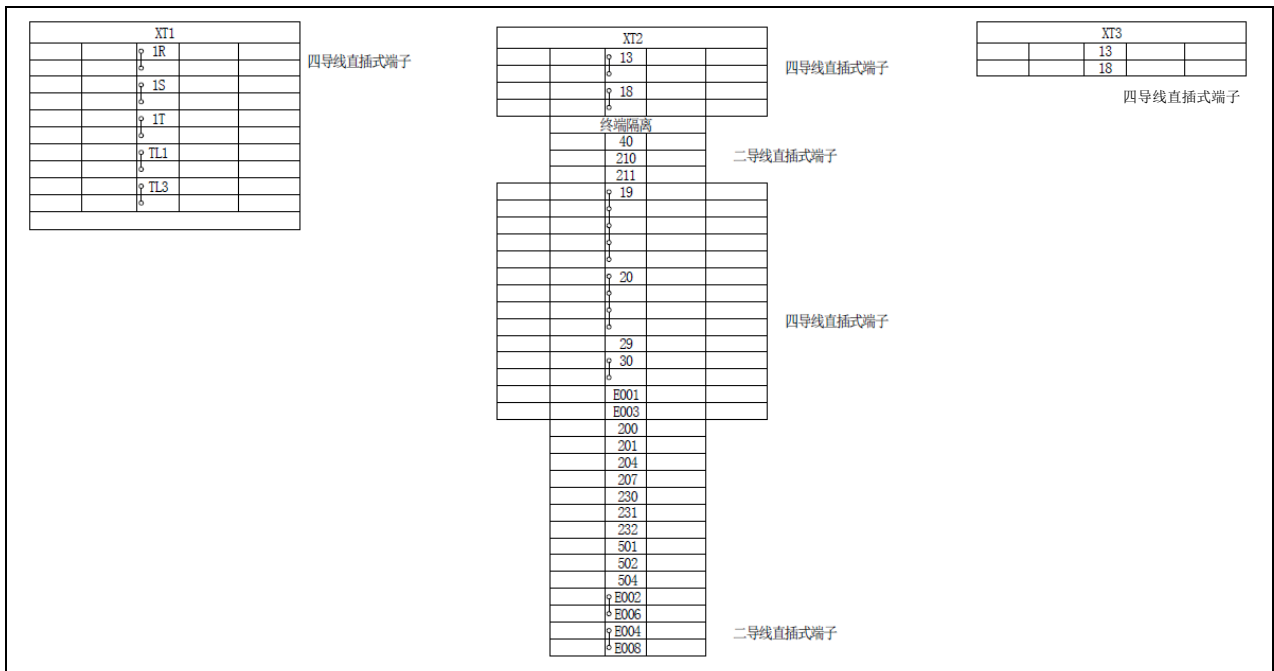


图 11.4 接线端子排接线图 (ER12-B-E4D-P-D)

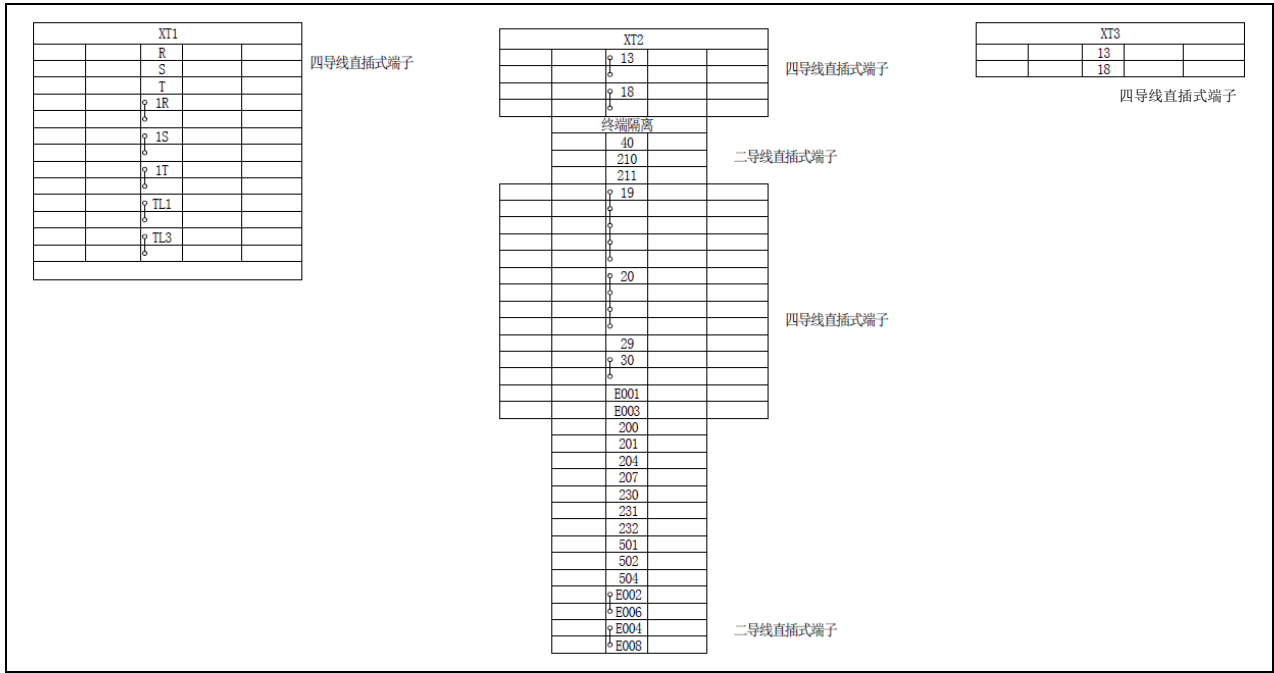


图 11.5 接线端子排接线图

(ER20-E4D-P-D, ER30-E4D-P-D, ER130-E4D-P-D, ER50-E4D-P-D, ER130-B-E4D-P-D, ER50-B-E4D-P)

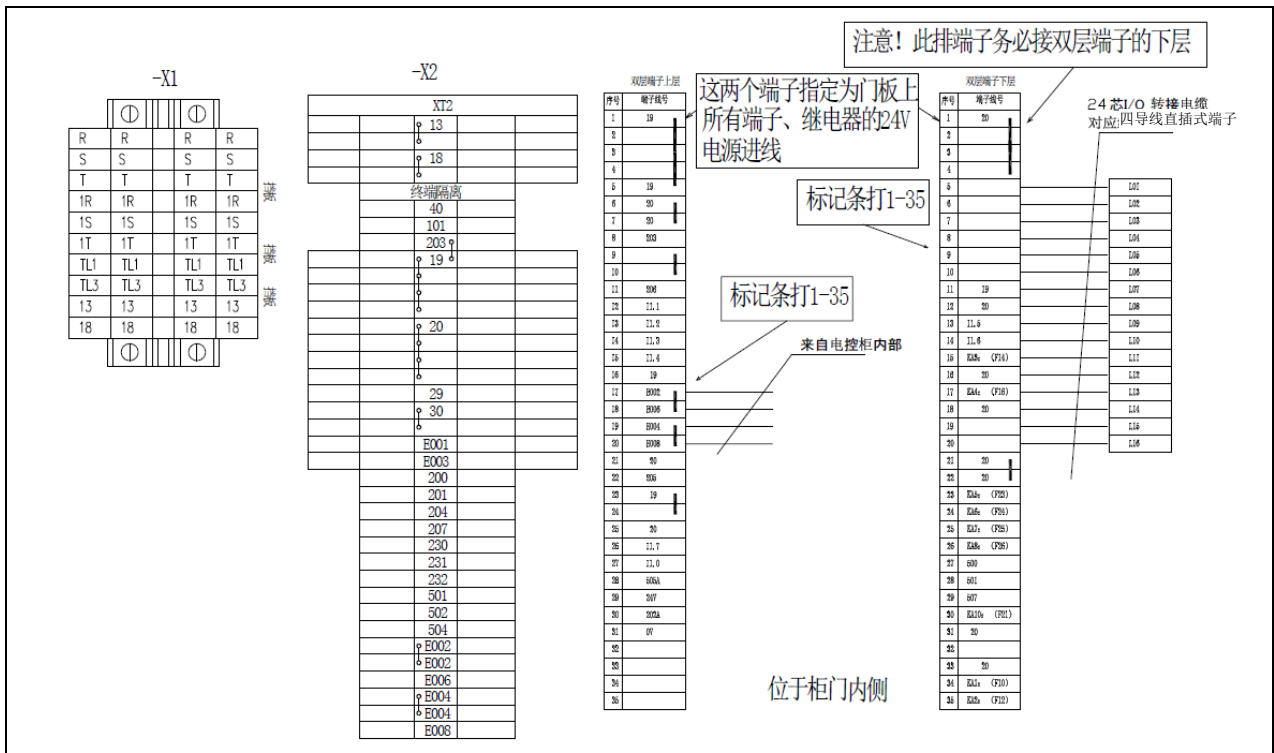


图 11.6 接线端子排接线图 (ER80-E4D-P-D)

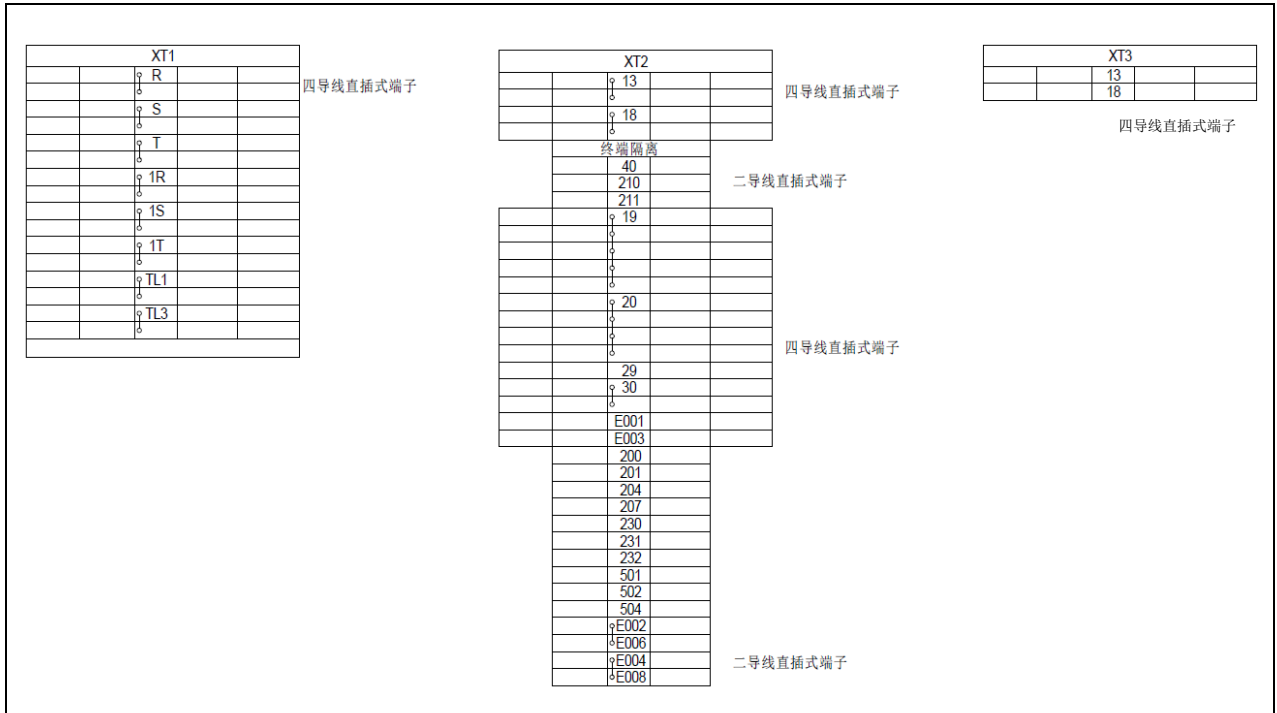


图 11.7 接线端子排接线图 (ER100-E4D-P-D)

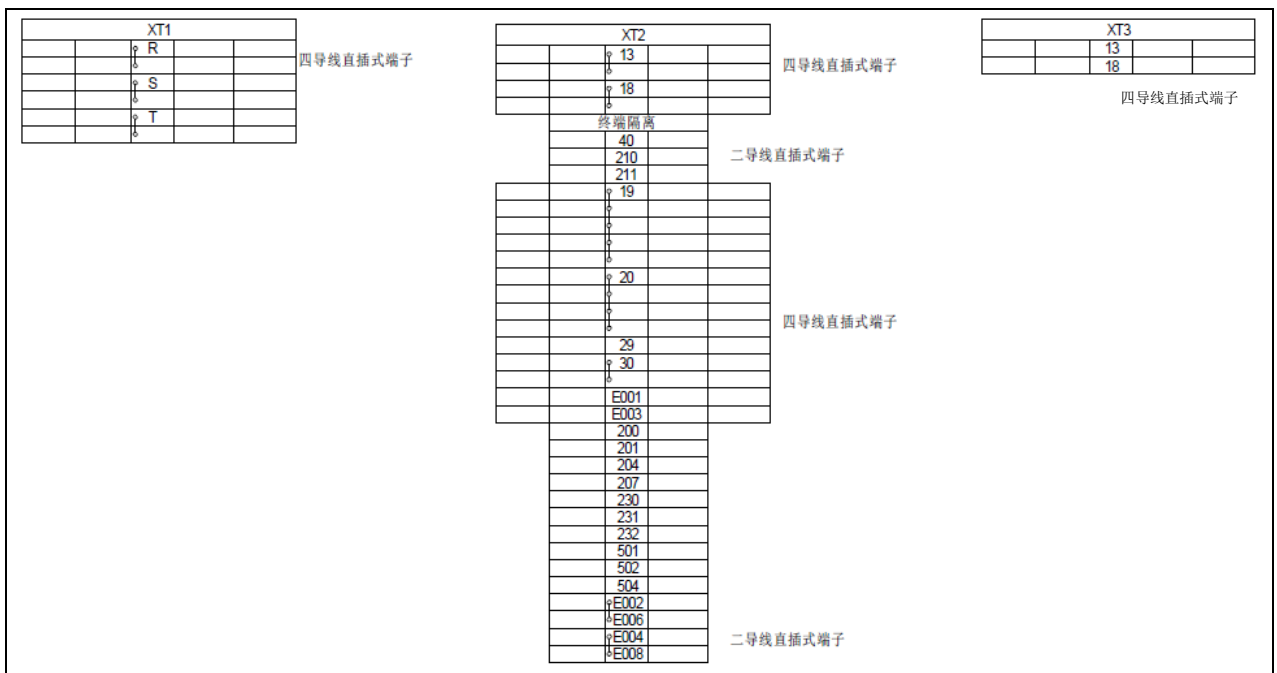


图 11.8 接线端子排接线图 (ER170/220-E4D-P-D, ER180/120-E4D-P-D)

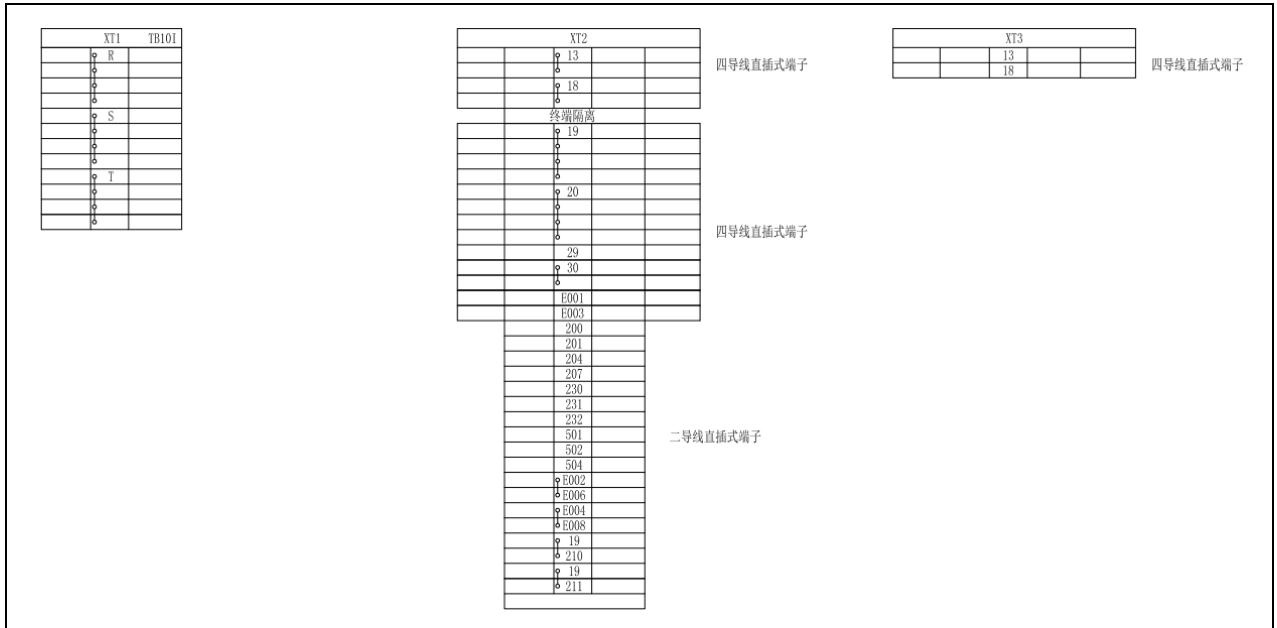


图 11.9 接线端子排接线图 (ER500-E4D-P-D, ER500-B-E4D-P-D, ER100-C-E4D-P-D, ER280 -E4D-P-D, ER600 -E4D-P-D)

INFO

接线端子 E002 和 E006 间可接外部急停信号，接线端子 E004 和 E008 间可接外部急停信号。当有外部急停或安全门信号时，应拆除短接片。

11.2.1. 安全门信号接线

接线端子 19 可外接安全门信号，即连接柜内 24V 电源，如下图所示。

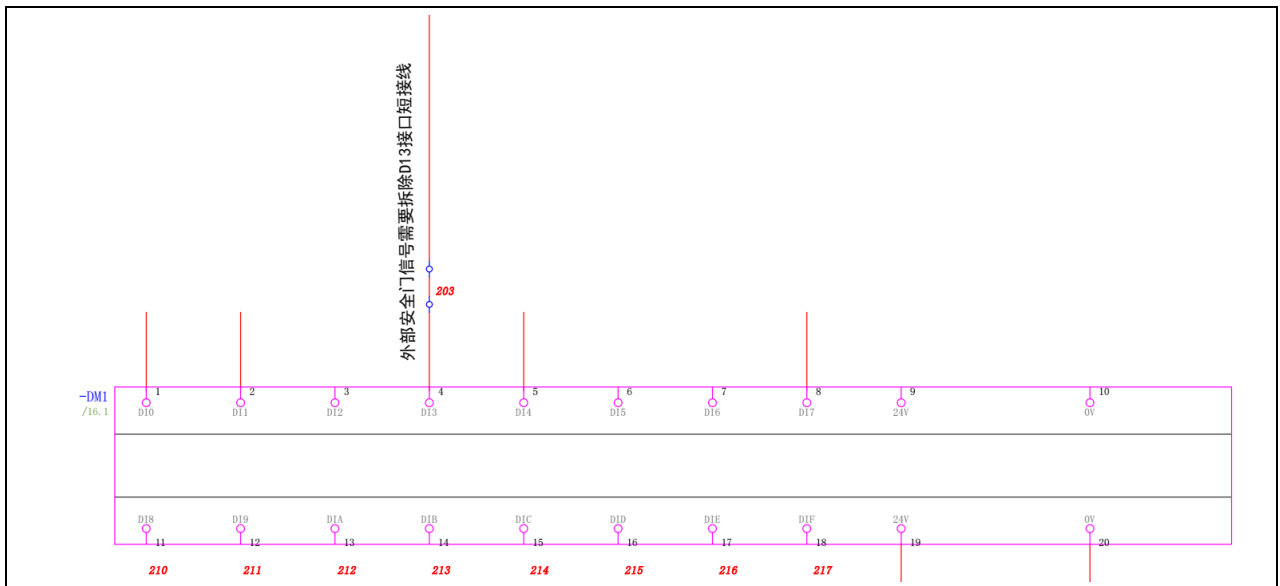


图 11.10 安全门信号接线图

11.2.2. 急停接线图

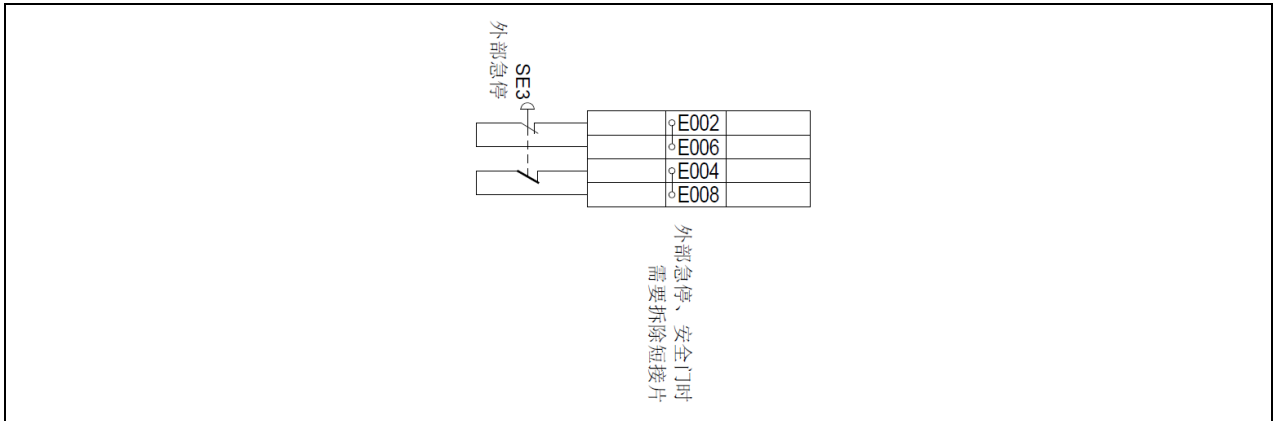


图 11.11 急停接线图

11.3. 航插接线

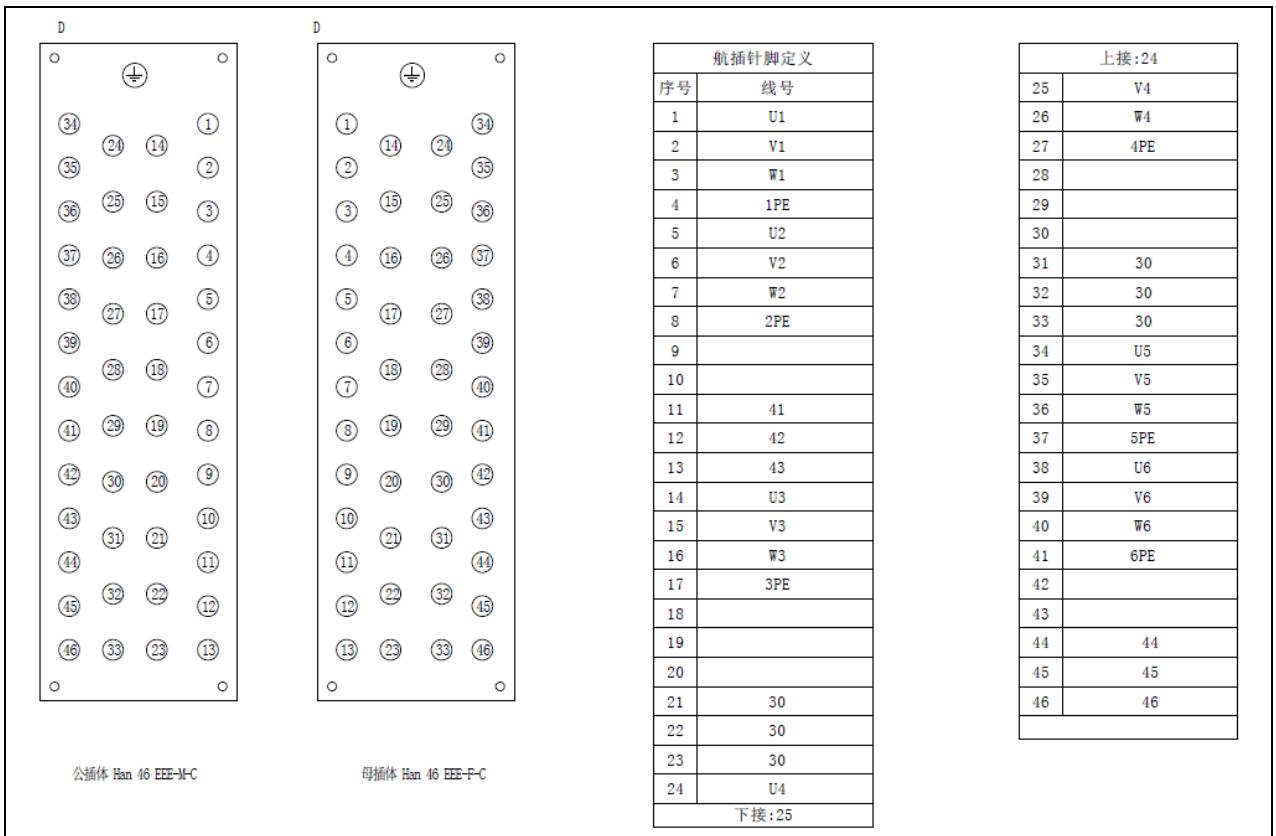


图 11.12 动力航插接线图 (ER12-B-E4D-P-D, ER12-B-E4D-P-D, ER20-E4D-P-D, ER30-E4D-P-D, ER50-E4D-P-D, ER100-E4D-P-D, ER130-B-E4D-P-D, ER170/220-E4D-P-D)

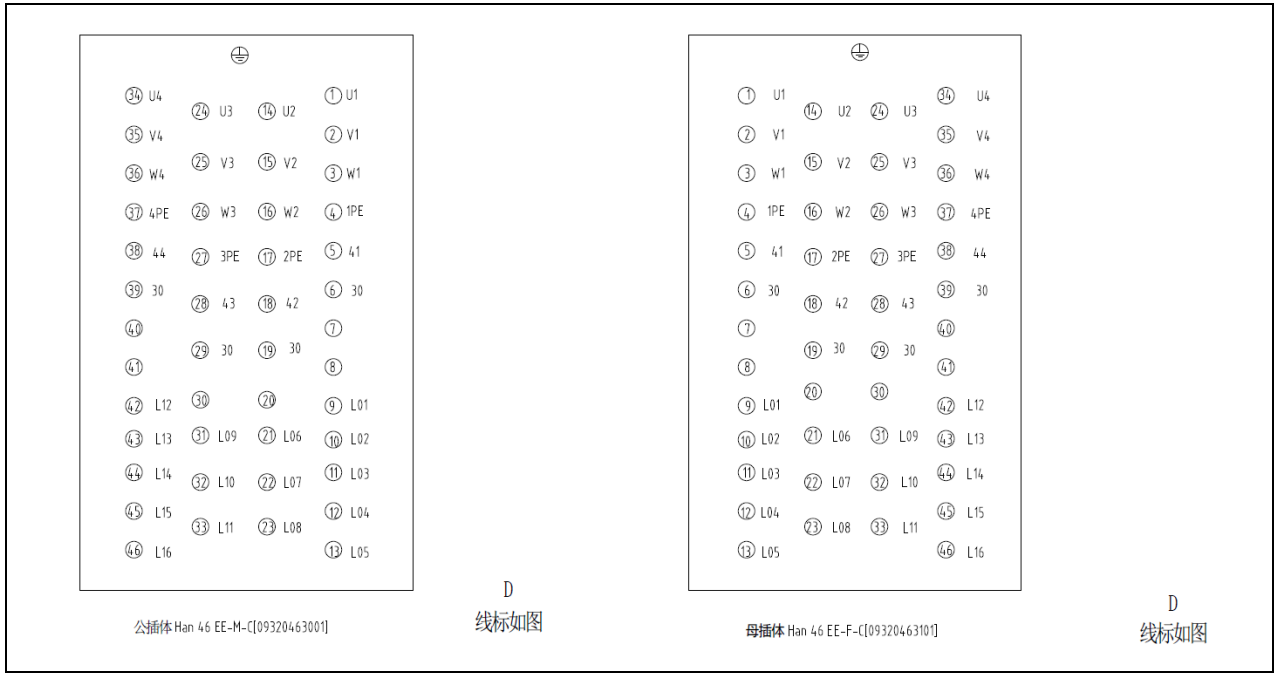


图 11.13 动力航插接线图 (ER50-B-E4D-P-D, ER180-E4D-P-D)

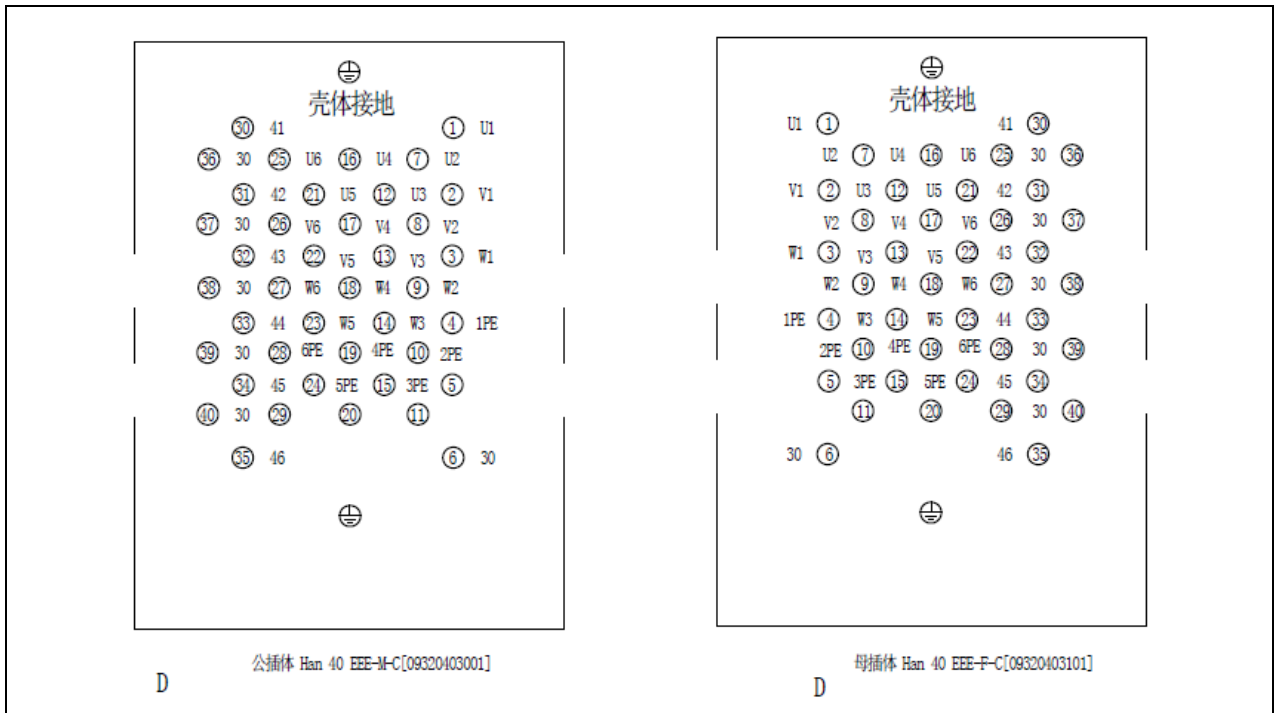


图 11.14 动力航插接线图 (ER80-E4D-P-D, ER130-E4D-P-D, ER100-C-E4D-P-D)

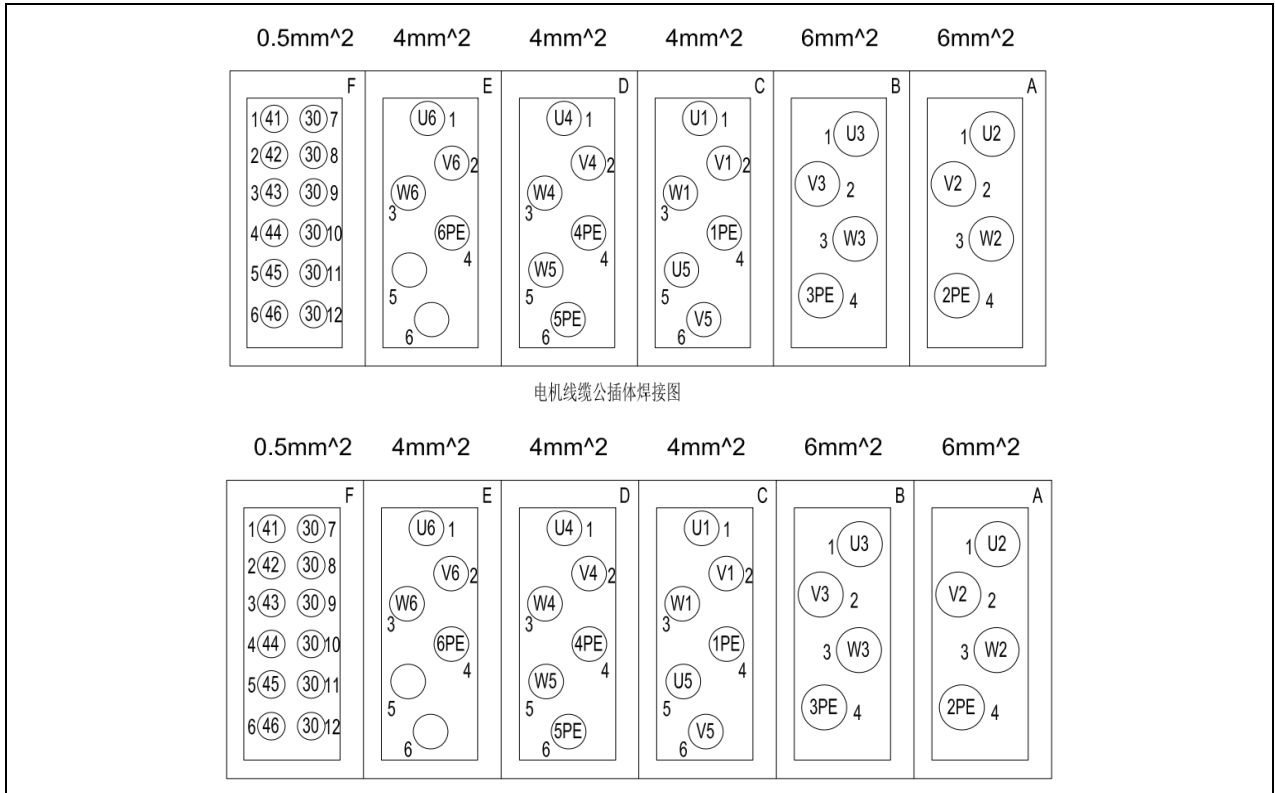


图 11.15 动力航插接线图 (ER500-E4D-P-D, ER500-B-E4D-P-D, ER280-E4D-P-D, ER600-E4D-P-D)

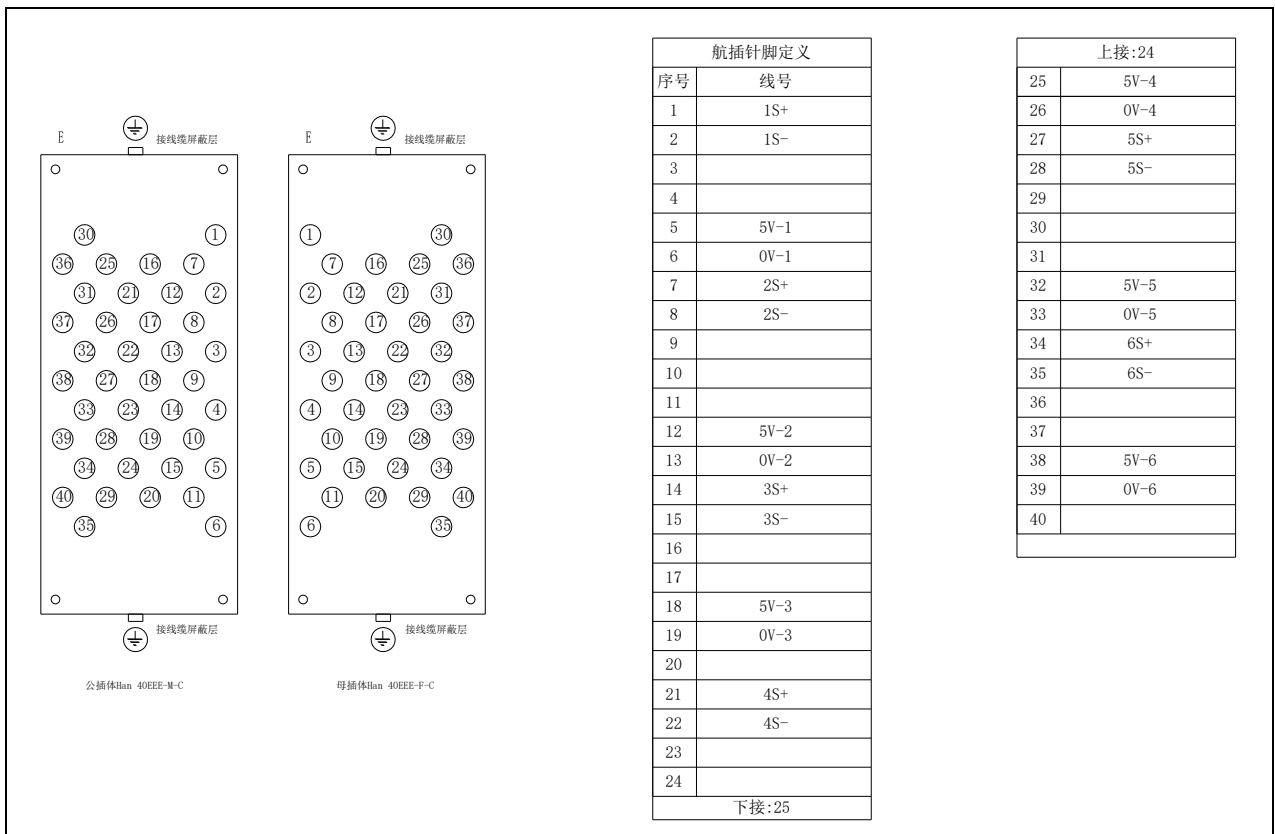


图 11.16 编码器航插接线图

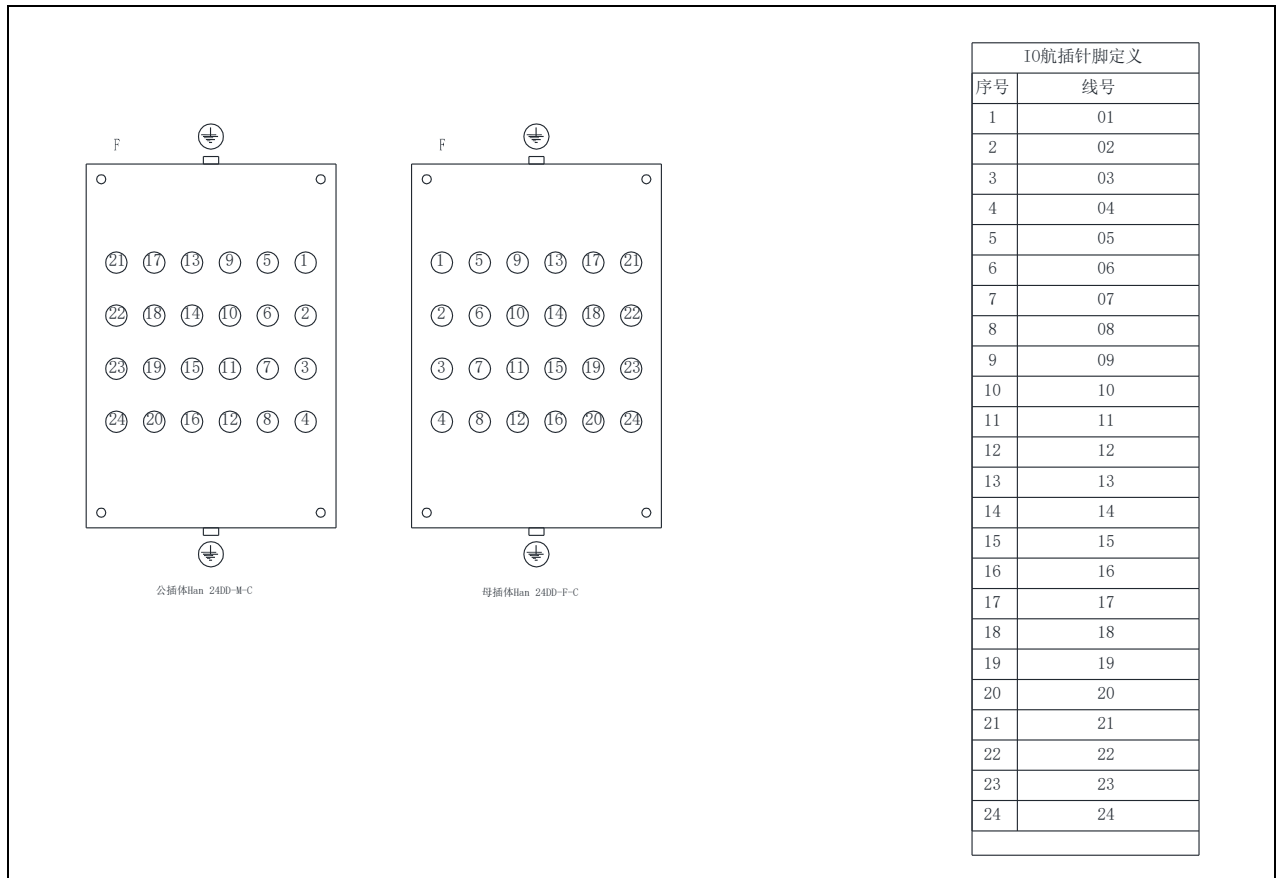


图 11.17 IO 航空插接线图



12. 搬运和安装

12.1. 搬运方法



天车、吊具和叉车的操作必须由经授权的人员进行，否则可能造成人身伤害和设备损坏。搬运期间应避免振动、摔落或撞击控制柜，过度的振动或撞击电控柜会对其性能产生有害的影响。

12.1.1. 用吊车搬运控制柜

搬运电控柜前应检查下列事项：

- 确认电控柜的重量，使用承载量大于控制柜重量的钢丝绳进行起吊。
- 起吊前安上吊环螺栓，并确认固定牢固。

12.1.2. 用叉车搬运控制柜

使用叉车搬运控制柜时，应遵照下列防范措施：

- 确认有一个安全的作业环境，使电控柜能被安全的搬运到安装场地。
- 通知在叉车路经地区工作的人员，请他们注意控制柜正在搬运过程中。
- 搬运时应避免控制柜移位或倾倒。
- 搬运控制柜时应尽可能地放低其高度位置。
- 搬运期间应避免振动、摔落或撞击控制柜。

12.2. 安装场所和环境

安装电控柜前安装地点必须符合下列条件：

- 操作期间其环境温度应在 0 至 40°C(32°F 至 104°F)之间；搬运及维修期间应为-20°C 至 60°C(-4°F 至 140°F)。
- 湿度少，比较干燥的地方。相对湿度在 10%-90%，不结露。
- 灰尘、粉尘、油烟、水较少的场所。
- 作业区内不允许有易燃品及腐蚀性液体和气体。
- 对电控柜的振动或冲击能量小的场所(振动在 0.5G 以下)。
- 附近应无大的电器噪音源（如气体保护焊（TIG）设备等）。
- 没有与移动设备(如叉车) 碰撞的潜在危险。

12.3. 安装方法

安装位置应注意以下几点：

- 电控柜应安装在机器人动作范围之外(安全围栏之外)。
- 电控柜应安装在能看清机器人动作的位置。
- 电控柜应安装在便于打开门检查的位置。
- 电控柜至少要距离墙壁 500 mm，以保持维护通道畅通。



12.4. 配线



- 系统必须电气接地，不接地会发生火警或电击，以致造成人身伤害。
- 系统接地前，应关闭电源并锁住主电源开关，否则可能会造成电击和人身伤害。
- 在切断电源后的 5 分钟内，不要接触控制柜内的任何基板。电源切断后电容器会储存电能，故无论何时对基板进行操作均应小心，不遵守此警告可能会引起电击。
- 柜门不关闭则打不开电源，即安全联锁装置阻止打开电源。否则可能会造成火警和电击。
- 在配线期间，电控柜处于紧急停止的模式下，所发生的任何事由用户负责。一旦配线完成后要做一次操作检查。否则可能会造成人身伤害或机械故障。
- 机器人电柜是专用的控制设备，电源容量的设计仅考虑了极少量的外接 IO 的需要，因此不允许用户外接电源使用，包括但不限于附加轴，更不能接插线板，否则可能带来故障报警、甚至导致电柜起火。
- 电柜请勿频繁上下主电，保证每次上下电的时间间隔在 1 分钟以上。



- 配线须由经授权的工作人员进行。不正确的配线可能会引起火警和电击。
- 按照说明书中规定的额定容量进行配线。不正确的配线可能会引起火警和机械损坏。
- 确认各电路接线安全牢固。电路接线不牢固会引起火警和电击。
- 集成电路板可能会由于静电而发生故障。
- 机器人电柜不允许打开柜门使用。
- 如果客户电源不稳定，建议客户自行购买 UPS 等设备外接在机器人上，保护控制器稳定运行，避免系统文件丢失。

12.4.1. 电缆连接的注意事项

连接控制柜与外围设备间的电缆是低压电缆。控制柜的信号电缆要远离主电源电路，高压电源线路不与控制柜的信号电缆平行，如不可避免，则因使用金属管或金属槽来防止电信号的干扰。如果电缆必须交叉布置，则应使电源电缆与信号电缆作垂直正交。

确认插座和电缆编号，防止错误的连接引起设备的损坏。一个连接机器人和电控柜；另一个连接电控柜和外围设备。错误的连接将会引起电子设备的损坏。

连接电缆时要让所有非工作人员撤离现场。要把所有电缆安放在地下带盖的电缆沟中。



- ESTUN 无控制柜输入电源线，请用户自行配线或从 ESTUN 采购。用户自选电缆时，需符合相应的安全规范。

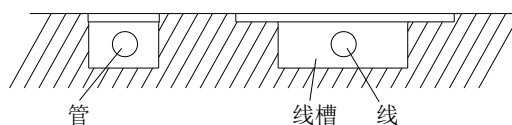


图 12.1 电控柜电缆连接示意图

12.4.2. 连接方法

(1) 连接供电电缆

- 拆去包装，取出供电电缆，将电缆连接到电控柜前面的插座上。
- 将机器人与电控柜连接。

确认电缆接头的形状与尺寸以及机器人上的插座位置，将电缆插入相应的插座上，并固定牢靠。

(2) 连接示教编程器

将示教编程器的电缆连接到控制柜门右侧的插座上。

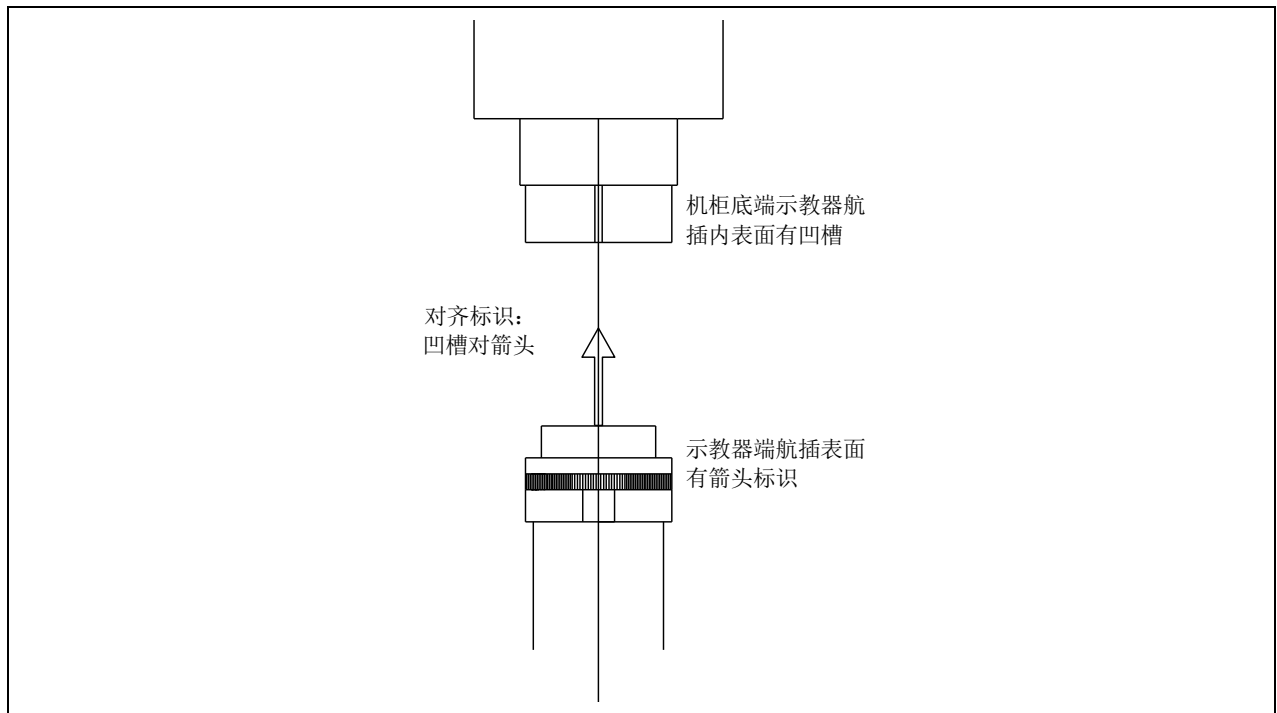


图 12.2 示教编程器与电控柜的连接示意图

机器人、电控柜和示教编程器的连接至此完成。

12.4.3. 线束装配

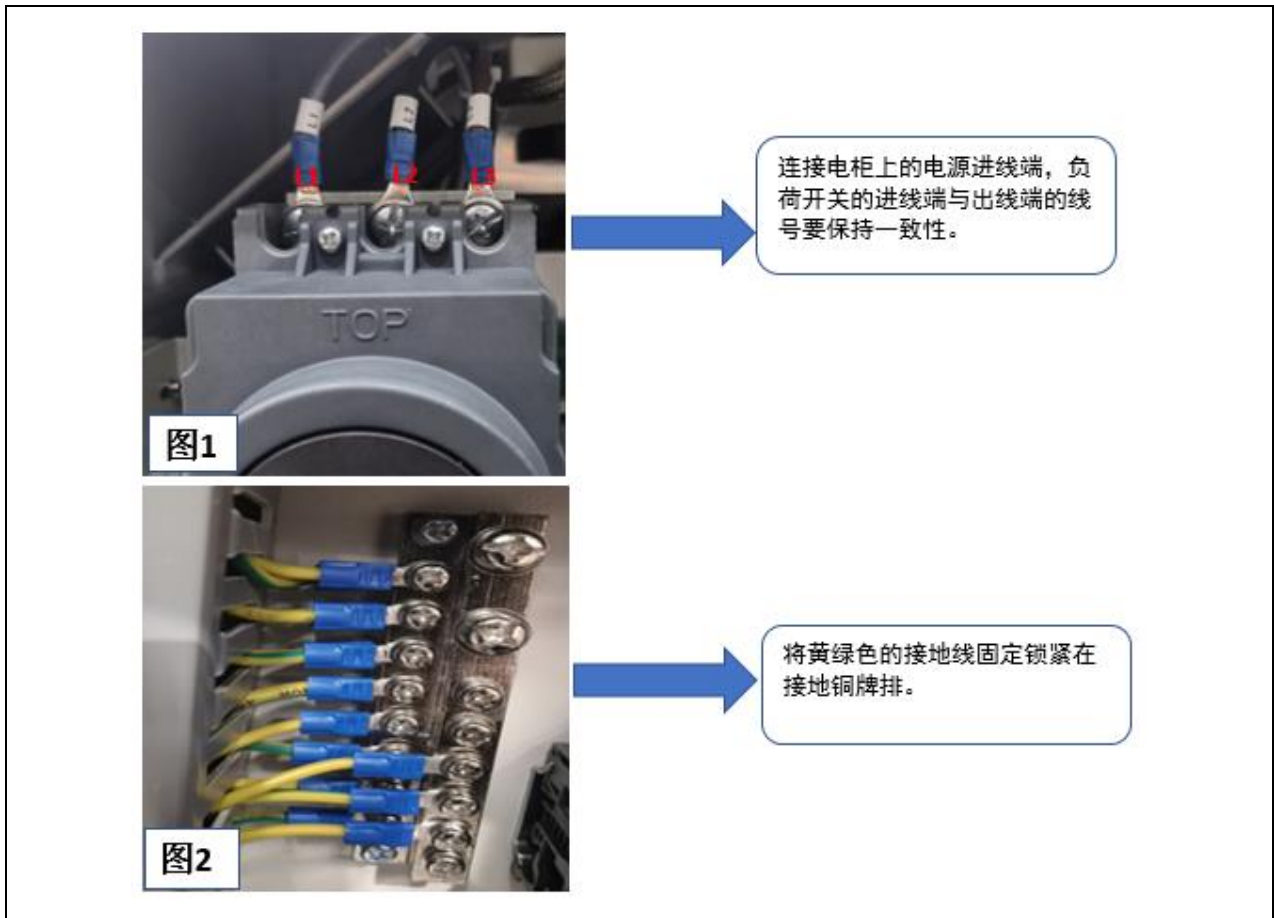


图 12.3 电源线束装配示意图

12.4.4. 关于漏电断路器

机器人控制装置的电源，流过高频的泄漏电流，该电流有时会导致设置在上位机器人控制装置上的漏电断路器或者漏电保护继电器的（错误）动作。选配漏电保护器需要满足下列条件，否则都有可能造成漏电保护器的误动作：

1. 供电系统采用三相五线制（TN-S）系统，三相四线制(TN-C) 系统是无法使用漏电保护器的；
2. 漏电保护器采用 B 型剩余电流保护器；
3. 漏电保护器的灵敏度电流 $\geq 300\text{mA}$ 。

12.5. 安装的调整和确认项目

在进行安装时的调整时，应按照下面的步骤进行调整确认。

项	内容
1	检查控制柜内外的外观。
2	检查固定螺钉是否已经切实连接。
3	确认连接器、控制柜各单元安装位置的状态。
4	连接控制柜和机器人的电缆。

5	断开断路器的电源，连接输入电源电缆。
6	确认输入电源电压。
7	按下操作面板的急停按钮，接通电源。
8	确认控制柜与机器人之间的接口信号。
9	进行各参数的确认和设定。
10	接触操作面板的急停。
11	确认在手动进给下各轴的运动情况。
12	确认各接口信号的动作。
13	确认外围设备控制接口信号的动作情况。

附录 A 备件清单

ER12-E4D-P-D

序号	SAP	名称	数量	备注
1	51606120022	开关电源 S8FS-C10012(OMRON)	1	
2	51606120018	开关电源 S8FS-C35024(OMRON)	1	
3	51606120017	开关电源 S8FS-C20024(OMRON)	1	
4	11261100001	扩展模块 ER-Relay-A-继电器模组	1	
5	51433200027	熔芯 4A	2	
6	51433200030	熔芯 10A	1	
7	51433200031	熔芯 16A	1	
8	13231400035	通讯电缆 DK-HSB-RJ45-0.3(超五类)	4	
9	13231400037	通讯电缆 DK-HSB-RJ45-0.5(超五类)	1	
10	13231400038	通讯电缆 DK-HSB-RJ45-1(超五类)	2	
11	51602130265	变压器(信) SG-5KVA, 380V/220V(三相), 4KVA,380V	1	
12	15A01000001	机器人控制器 ERC10	1	
13	11200000092	机器人伺服驱动器 PRONET-20AEG-EC-R1 [JZ]	2	
14	11200000006	PRONET 伺服驱动器 PRONET-10AEG-EC-R1 [JZ]	2	
15	11200000004	PRONET 伺服驱动器 PRONET-04AEG-EC-R1 [JZ]	1	
16	11200000003	PRONET 伺服驱动器 PRONET-02AEG-EC-R1 [JZ]	1	

ER12-B-E4D-P-D

序号	SAP	名称	数量	备注
1	51606120022	开关电源 S8FS-C10012(OMRON)	1	
2	51606120018	开关电源 S8FS-C35024(OMRON)	1	
3	51606120017	开关电源 S8FS-C20024(OMRON)	1	
4	11261100001	扩展模块 ER-Relay-A-继电器模组	1	
5	51433200027	熔芯 4A	2	
6	51433200030	熔芯 10A	1	
7	51433200031	熔芯 16A	1	
8	13231400035	通讯电缆 DK-HSB-RJ45-0.3(超五类)	4	
9	13231400037	通讯电缆 DK-HSB-RJ45-0.5(超五类)	1	
10	13231400038	通讯电缆 DK-HSB-RJ45-1(超五类)	2	
11	51602130265	变压器(信) SG-5KVA, 380V/220V(三相), 4KVA,380V	1	
12	15A01000001	机器人控制器 ERC10	1	
13	11200000092	机器人伺服驱动器 PRONET-20AEG-EC-R1 [JZ]	2	
14	11200000006	PRONET 伺服驱动器 PRONET-10AEG-EC-R1 [JZ]	2	
15	11200000004	PRONET 伺服驱动器 PRONET-04AEG-EC-R1 [JZ]	1	

ER20-E4D-P-D

序号	SAP	名称	数量	备注
1	51606120022	开关电源 S8FS-C10012(OMRON)	1	
2	51606120018	开关电源 S8FS-C35024(OMRON)	1	
3	51606120017	开关电源 S8FS-C20024(OMRON)	1	
4	11261100001	扩展模块 ER-Relay-A-继电器模组	1	
5	51433200027	熔芯 4A	2	
6	51433200030	熔芯 10A	1	
7	51433200031	熔芯 16A	1	
8	13231400035	通讯电缆 DK-HSB-RJ45-0.3(超五类)	4	
9	13231400037	通讯电缆 DK-HSB-RJ45-0.5(超五类)	1	
10	13231400038	通讯电缆 DK-HSB-RJ45-1(超五类)	2	
11	51602130265	变压器(信) SG-5KVA, 380V/220V(三相), 4KVA,380V	1	
12	15A01000001	机器人控制器 ERC10	1	
13	11200000004	PRONET 伺服驱动器 PRONET-04AEG-EC-R1 [JZ]	1	
14	11200000006	PRONET 伺服驱动器 PRONET-10AEG-EC-R1 [JZ]	1	
15	11261100015	机器人伺服驱动器 PRONET-50DEA-EC-R1 [JZ]	2	
16	11200000092	机器人伺服驱动器 PRONET-20AEG-EC-R1 [JZ]	1	
17	11200000003	PRONET 伺服驱动器 PRONET-02AEG-EC-R1 [JZ]	1	

ER30-E4D-P-D

序号	SAP	名称	数量	备注
1	51606120022	开关电源 S8FS-C10012(OMRON)	1	
2	51606120018	开关电源 S8FS-C35024(OMRON)	1	
3	51606120017	开关电源 S8FS-C20024(OMRON)	1	
4	11261100001	扩展模块 ER-Relay-A-继电器模组	1	
5	51433200027	熔芯 4A	2	
6	51433200030	熔芯 10A	1	
7	51433200031	熔芯 16A	1	
8	13231400035	通讯电缆 DK-HSB-RJ45-0.3(超五类)	4	
9	13231400037	通讯电缆 DK-HSB-RJ45-0.5(超五类)	1	
10	13231400038	通讯电缆 DK-HSB-RJ45-1(超五类)	2	
11	51602130265	变压器(信) SG-5KVA, 380V/220V(三相), 4KVA,380V	1	
12	15A01000001	机器人控制器 ERC10	1	
13	11261100015	机器人伺服驱动器 PRONET-50DEA-EC-R1 [JZ]	1	
14	11200000092	机器人伺服驱动器 PRONET-20AEG-EC-R1 [JZ]	1	
15	11200000006	PRONET 伺服驱动器 PRONET-10AEG-EC-R1 [JZ]	2	
16	11200000005	PRONET 伺服驱动器 PRONET-08AEG-EC-R1 [JZ]	1	
17	11200000004	PRONET 伺服驱动器 PRONET-04AEG-EC-R1 [JZ]	1	

ER50-E4D-P-D

序号	SAP	名称	数量	备注
1	51606120022	开关电源 S8FS-C10012(OMRON)	1	
2	51606120018	开关电源 S8FS-C35024(OMRON)	1	
3	51606120017	开关电源 S8FS-C20024(OMRON)	1	
4	11261100001	扩展模块 ER-Relay-A-继电器模组	1	
5	51433200027	熔芯 4A	2	
6	51433200030	熔芯 10A	1	
7	51433200031	熔芯 16A	1	
8	13231400035	通讯电缆 DK-HSB-RJ45-0.3(超五类)	4	
9	13231400037	通讯电缆 DK-HSB-RJ45-0.5(超五类)	1	
10	13231400038	通讯电缆 DK-HSB-RJ45-1(超五类)	2	
11	51602130265	变压器(信) SG-5KVA, 380V/220V(三相), 4KVA,380V	1	
12	15000000012	机器人控制器 ERC30B	1	
13	11200000098	机器人伺服驱动器 PRONET-50DEG-EC-R2 [JZ]	1	
14	11200000099	机器人伺服驱动器 PRONET-75DEG-EC-R2 [JZ]	1	
15	11200000097	机器人伺服驱动器 PRONET-30DEG-EC-R2 [JZ]	1	
16	11200000006	PRONET 伺服驱动器 PRONET-10AEG-EC-R1 [JZ]	3	

ER100-E4D-P-D

序号	SAP	名称	数量	备注
1	51606120022	开关电源 S8FS-C10012(OMRON)	1	
2	51606120018	开关电源 S8FS-C35024(OMRON)	1	
3	51606120017	开关电源 S8FS-C20024(OMRON)	1	
4	11261100001	扩展模块 ER-Relay-A-继电器模组	1	
5	51433200027	熔芯 4A	2	
6	51433200030	熔芯 10A	1	
7	51433200031	熔芯 16A	1	
8	13231400035	通讯电缆 DK-HSB-RJ45-0.3(超五类)	4	
9	13231400037	通讯电缆 DK-HSB-RJ45-0.5(超五类)	1	
10	13231400038	通讯电缆 DK-HSB-RJ45-1(超五类)	2	
11	15A01000001	机器人控制器 ERC10	1	
12	51602130266	变压器(信) SG-2KVA,380V/220V(三相).1.2KVA,380	1	
13	11200000099	机器人伺服驱动器 PRONET-75DEG-EC-R2 [JZ]	3	
14	11200000101	机器人伺服驱动器 PRONET-10DEG-EC-R1 [JZ]	1	
15	11200000006	PRONET 伺服驱动器 PRONET-10AEG-EC-R1 [JZ]	2	

ER170/220-E4D-P-D

序号	SAP	名称	数量	备注
1	51606120018	开关电源 S8FS-C35024(OMRON)	1	
2	51606120017	开关电源 S8FS-C20024(OMRON)	1	
3	11261100001	扩展模块 ER-Relay-A-继电器模组	1	
4	51433200027	熔芯 4A	2	
5	51433200030	熔芯 10A	1	
6	51433200031	熔芯 16A	1	
7	13231400035	通讯电缆 DK-HSB-RJ45-0.3(超五类)	4	
8	13231400037	通讯电缆 DK-HSB-RJ45-0.5(超五类)	1	
9	13231400038	通讯电缆 DK-HSB-RJ45-1(超五类)	2	
10	51601220342	变压器(九) JBK5-800VA,380V.415V/220V	1	
11	15A01000001	机器人控制器 ERC10	1	
12	11200000099	机器人伺服驱动器 PRONET-75DEG-EC-R2 [JZ]	3	
13	11200000097	机器人伺服驱动器 PRONET-30DEG-EC-R2 [JZ]	2	
14	11200000094	机器人伺服驱动器 PRONET-20DEG-EC-R1 [JZ]	1	

ER130-B-E4D-P-D

序号	SAP	名称	数量	备注
1	51606120018	开关电源 S8FS-C35024(OMRON)	1	
2	51606120017	开关电源 S8FS-C20024(OMRON)	1	
3	11261100001	扩展模块 ER-Relay-A-继电器模组	1	
4	51433200027	熔芯 4A	2	
5	51433200030	熔芯 10A	1	
6	51433200031	熔芯 16A	1	
7	51602130267	变压器(信) SG-3KVA,380V/220V(三相).2KVA,380V/	1	
8	11200000099	机器人伺服驱动器 PRONET-75DEG-EC-R2 [JZ]	3	
9	11200000097	机器人伺服驱动器 PRONET-30DEG-EC-R2 [JZ]	1	
10	11200000092	机器人伺服驱动器 PRONET-20AEG-EC-R1 [JZ]	2	

ER50-B-E4D-P-D

序号	SAP	名称	数量	备注
1	51606120018	开关电源 S8FS-C35024(OMRON)	1	
2	51606120017	开关电源 S8FS-C20024(OMRON)	1	
3	11261100001	扩展模块 ER-Relay-A-继电器模组	1	
4	51433200027	熔芯 4A	2	
5	51602130266	变压器(信) SG-2KVA,380V/220V(三相).1.2KVA,380	1	
6	11200000098	机器人伺服驱动器 PRONET-50DEG-EC-R2 [JZ]	2	
7	11200000097	机器人伺服驱动器 PRONET-30DEG-EC-R2 [JZ]	1	
8	11200000006	PRONET 伺服驱动器 PRONET-10AEG-EC-R1 [JZ]	1	

ER80-E4D-P-D

序号	SAP	名称	数量	备注
1	51606120018	开关电源 S8FS-C35024(OMRON)	1	
2	51606120017	开关电源 S8FS-C20024(OMRON)	1	
3	11261100001	扩展模块 ER-Relay-A-继电器模组	1	
4	51433200027	熔芯 4A	1	
5	51433200030	熔芯 10A	1	
6	51433200031	熔芯 16A	1	
7	51433200028	熔芯 6A	1	
8	51602130267	变压器(信) SG-3KVA,380V/220V(三相).2KVA,380V/	1	
9	11200000099	机器人伺服驱动器 PRONET-75DEG-EC-R2 [JZ]	2	
10	11200000098	机器人伺服驱动器 PRONET-50DEG-EC-R2 [JZ]	1	
11	11200000006	PRONET 伺服驱动器 PRONET-10AEG-EC-R1 [JZ]	3	

ER130-E4D-P-D

序号	SAP	名称	数量	备注
1	51606120018	开关电源 S8FS-C35024(OMRON)	1	
2	51606120017	开关电源 S8FS-C20024(OMRON)	1	
3	11261100001	扩展模块 ER-Relay-A-继电器模组	1	
4	51433200027	熔芯 4A	2	
5	51602130265	变压器(信) SG-5KVA, 380V/220V(三相), 4KVA,380V	1	
6	11200000099	机器人伺服驱动器 PRONET-75DEG-EC-R2 [JZ]	3	
7	11200000092	机器人伺服驱动器 PRONET-20AEG-EC-R1 [JZ]	3	

ER180-E4D-P-D

序号	SAP	名称	数量	备注
1	51606120013	开关电源 NDR-480-24	1	
2	51606120012	开关电源 NDR-240-24	1	
3	11261100001	扩展模块 ER-Relay-A-继电器模组	1	
4	51601220342	变压器(九) JBK5-800VA,380V.415V/220V	1	
5	11200000099	机器人伺服驱动器 PRONET-75DEG-EC-R2 [JZ]	3	
6	11200000101	机器人伺服驱动器 PRONET-10DEG-EC-R1 [JZ]	1	
7	51433200027	熔芯 4A	1	
8	51433200028	熔芯 6A	2	
9	51433200030	熔芯 10A	1	
10	51433200065	熔芯 20A	1	

ER500-E4D-P-D, ER500-B-E4D-P-D

序号	SAP	名称	数量	备注
1	51606120018	开关电源 S8FS-C35024(OMRON)	2	
2	11261100001	扩展模块 ER-Relay-A-继电器模组	1	
3	51601220342	变压器(九) JBK5-800VA,380V.415V/220V	1	
4	11200000099	机器人伺服驱动器 PRONET-75DEG-EC-R2 [JZ]	2	
5	11261100011	机器人伺服驱动器 PRONET-1EDEA-EC-R1 [JZ]	2	
6	11200000098	机器人伺服驱动器 PRONET-50DEG-EC-R2 [JZ]	2	
7	51433200027	熔芯 4A	1	
8	51433200028	熔芯 6A	1	

ER100-C-E4D-P-D

序号	SAP	名称	数量	备注
1	51600000142	开关电源 PMT-24V350W2BR[DELTA]	1	
2	51600000143	开关电源 PMT-24V200W2BR[DELTA]	1	
3	11200000541	扩展模块 ER-Relay-A-BJ-继电器模组	1	
4	51433200027	熔芯 4A	2	
5	51602130266	变压器(信) SG-2KVA,380V/220V(三相).1.2KVA,380	1	
6	11200000099	机器人伺服驱动器 PRONET-75DEG-EC-R2 [JZ]	3	
7	11200000101	机器人伺服驱动器 PRONET-10DEG-EC-R1 [JZ]	1	
8	11200000006	PRONET 伺服驱动器 PRONET-10AEG-EC-R1 [JZ]	2	

ER280-E4D-P-D

序号	SAP	名称	数量	备注
1	51600000142	开关电源 PMT-24V350W2BR[DELTA]	2	
2	11200000541	扩展模块 ER-Relay-A-BJ-继电器模组	1	
3	51433200027	熔芯 4A	2	
4	51601220342	变压器(九) JBK5-800VA,380V.415V/220V	1	
5	11200000465	机器人伺服驱动器 PRONET-75DEG-EC-R3 [JZ]	1	
6	11200000470	PRONET 伺服驱动器 PRONET-1EDEG-EC-R1[JZ]	2	
7	11200000096	机器人伺服驱动器 PRONET-50DEG-EC-R1 [JZ]	2	
8	11200000094	机器人伺服驱动器 PRONET-20DEG-EC-R1 [JZ]	1	

ER600-E4D-P-D

序号	SAP	名称	数量	备注
1	51600000142	开关电源 PMT-24V350W2BR[DELTA]	2	
2	11200000541	扩展模块 ER-Relay-A-BJ-继电器模组	1	
3	51433200027	熔芯 4A	2	
4	51601220342	变压器(九) JBK5-800VA,380V.415V/220V	1	
5	11200000465	机器人伺服驱动器 PRONET-75DEG-EC-R3 [JZ]	2	
6	11200000471	PRONET 伺服驱动器 PRONET-2BDEG-EC-R1[JZ]	2	
7	11200000096	机器人伺服驱动器 PRONET-50DEG-EC-R1 [JZ]	2	



附录 B 系统报警代码一览表

- 5101 <CH>不能朝远离正硬限位方向运动</CH><EN>Cannot move away from positive hard limit</EN>
- 5102 <CH>不能朝远离负硬限位方向运动</CH><EN>Cannot move away from negative hard limit</EN>
- 5103 <CH>不能朝远离正软限位方向运动</CH><EN>Cannot move away from positive soft limit</EN>
- 5104 <CH>不能朝远离负软限位方向运动</CH><EN>Cannot move away from negative soft limit</EN>
- 5105 <CH>手动已达正软限位</CH><EN>Jog reached positive soft limit</EN>
- 5106 <CH>手动已达负软限位</CH><EN>Jog reached negative soft limit</EN>
- 5107 <CH>其他关节正处于硬限位中</CH><EN>Other axis is near hard limit</EN>
- 5108 <CH>在奇异点附近不能进行轴点动</CH><EN>Cannot jog due to near the singularity</EN>
- 5109 <CH>点动逼近奇异点减速停</CH><EN>Robot stopped due to near the singularity</EN>
- 5110 <CH>参数配置错误无法点动</CH><EN>Cannot jog due to incorrect configuration</EN>
- 5121 <CH>系统未回零</CH><EN>One or more axes not referenced</EN>
- 5122 <CH>系统最大速度配置为零</CH><EN>Maximum speed is zero</EN>
- 5123 <CH>系统加速度配置为零</CH><EN>Maximum acceleration is zero</EN>
- 5124 <CH>系统非空闲状态不能切换仿真</CH><EN>Cannot switch to simulation when system is busy</EN>
- 5125 <CH>当前模式不允许执行运动指令</CH><EN>Cannot execute motion instruction in current operation mode</EN>
- 5126 <CH>启动前关节跟踪误差大</CH><EN>Axis following error exceeds limit when continue</EN>
- 5161 <CH>末端负载质量超范围</CH><EN>Payload exceeds limit</EN>
- 5171 <CH>加载伺服参数配置文件失败，需升级参数文件</CH><EN>Failed to load servo parameter file, please update file</EN>
- 5172 <CH>伺服参数配置错误，需升级参数文件</CH><EN>Incorrect configuration of servo parameter, please update file</EN>
- 5181 <CH>打开日志文件错误</CH><EN>Error occurs when open log file</EN>
- 5182 <CH>写日志内存太大</CH><EN>Log file is too large</EN>
- 5183 <CH>准备日志数据溢出</CH><EN>Log memory overflow</EN>
- 5184 <CH>打开运动控制数据文件错误</CH><EN>Error occurs when open MCdata file</EN>
- 5185 <CH>打开平移镜像日志文件错误</CH><EN>Error occurs when open SftMirdata file</EN>
- 5201 <CH>当前系统状态不响应该命令</CH><EN>Command not accepted in current system status</EN>
- 5202 <CH>当前系统模式不响应该命令</CH><EN>Command not accepted in current operation mode</EN>
- 5203 <CH>当前配置为虚轴不响应该命令</CH><EN>Command not accepted due to virtual axis</EN>
- 5204 <CH>因伺服未励磁不响应该命令</CH><EN>Command not accepted due to servo-off</EN>
- 5205 <CH>急停按下时不响应该命令</CH><EN>Command not accepted due to E-stop button pressed</EN>



- 5206 <CH>当前报警级别不响应该命令</CH><EN>Command not accepted due to alarms</EN>
- 5207 <CH>因视觉目标物体队列空不响应该命令</CH><EN>Command not accepted due to empty vision object queue</EN>
- 5208 <CH>因机器人位置点个数超范围不响应该命令</CH><EN>Command not accepted due to motion points number overflow</EN>
- 5209 <CH>机器人位置点超运动范围</CH><EN>Motion point is out of workspace</EN>
- 5210 <CH>等待答复命令处理过程中</CH><EN>Executing NeedRcv-command</EN>
- 5211 <CH>机器人位置点类型错误</CH><EN>Incorrect motion point type</EN>
- 5213 <CH>当前机型不响应该命令</CH><EN>Command not accepted due to robot type error</EN>
- 5214 <CH>当前通讯类型不响应该命令</CH><EN>Command not accepted due to servo communication type error</EN>
- 5215 <CH>当前轴数超范围不响应该命令</CH><EN>Command not accepted due to axis number exceeds limit</EN>
- 5216 <CH>[Sg]单轴写 GBuf 时缓存满</CH><EN>[Sg]WriteGBuf error due to buf full</EN>
- 5217 <CH>[Sg]单轴写 CBuf 时缓存满</CH><EN>[Sg]WriteCbuf error due to buf full</EN>
- 5221 <CH>条件触发不及时</CH><EN>Trigger is signaled too late</EN>
- 5241 <CH>DMC 未使能加载 JSON 文件</CH><EN>DMC json file was disabled to load</EN>
- 5242 <CH>DMC 加载动力学模型参数失败</CH><EN>Failed to load Dyn-DynParam json file, please update file</EN>
- 5243 <CH>DMC 加载振动抑制模型参数失败</CH><EN>Failed to load Vbr-DynParam json file, please update file</EN>
- 5244 <CH>DMC 加载标定补偿参数失败</CH><EN>Failed to load KinCalibParam json file, please update file</EN>
- 5245 <CH>DMC 传动参数的减速比为零</CH><EN>DMC denominator of gear ratio is zero</EN>
- 5246 <CH>DMC 传动参数的关节最大转速为零</CH><EN>DMC maximum speed of joint is zero</EN>
- 5247 <CH>DMC 传动参数的电机额定转矩为零</CH><EN>DMC motor rated torque is zero</EN>
- 5248 <CH>DMC 传动参数的电机过载率为零</CH><EN>DMC motor overload rate is zero</EN>
- 5249 <CH>DMC 动力学轴数超范围</CH><EN>DMC axisnum exceeds the range</EN>
- 5250 <CH>DMC 动力学计算时 JSON 文件未初始化</CH><EN>DMC json file was not initialized during dynamic calculations</EN>
- 5251 <CH>DMC 振动抑制时间参数为零</CH><EN>DMC vbr-period is zero</EN>
- 5252 <CH>DMC 振动抑制频率计算异常</CH><EN>DMC error occurs when calculating vbr-frequency</EN>
- 5601 <CH>编码器通道错误</CH><EN>Incorrect encoder channel</EN>
- 5621 <CH>齿轮比分母为零</CH><EN>Denominator of gear ratio is zero</EN>
- 5622 <CH>电子齿轮输出溢出</CH><EN>Gear output overflow</EN>
- 5623 <CH>丝杠导程为零</CH><EN>Screw pitch is zero</EN>
- 5624 <CH>齿轮比超范围</CH><EN>Gear ratio exceeds limit</EN>
- 5641 <CH>遇正硬限位</CH><EN>Reached positive hard limit</EN>
- 5642 <CH>遇负硬限位</CH><EN>Reached negative hard limit</EN>
- 5643 <CH>在准备离开回零开关时回零开关低电平</CH><EN>Zero switch is low level when returning</EN>

- 5644 <CH>在准备找回零开关上升沿时回零开关已是高电平</CH><EN>Zero switch is high level when waiting rising edge</EN>
- 5645 <CH>在准备找回零开关下降沿时回零开关已是低电平</CH><EN>Zero switch is low level when waiting falling edge</EN>
- 5646 <CH>没有找到回零开关或者 C 脉冲</CH><EN>Failed to catch zero switch or C-pulse</EN>
- 5647 <CH>未知回零状态</CH><EN>Unknown homing state</EN>
- 5648 <CH>找 C 脉冲错误</CH><EN>Error occurs when catching C-pulse</EN>
- 5649 <CH>回零轴数超出范围不响应该命令</CH><EN>Command not accepted due to axisnum exceeds limit</EN>
- 5650 <CH>给定单圈值超范围回零失败</CH><EN>Homing failed due to setting scalling exceeds</EN>
- 5661 <CH>手轮脉冲指令溢出</CH><EN>Handwheel pulse overflow</EN>
- 5681 <CH>示教终点超限</CH><EN>Target point is out of workspace</EN>
- 5682 <CH>计算圆弧辅助信息错误</CH><EN>Error occurs when calculating arc base information</EN>
- 5683 <CH>计算圆弧弧长错误</CH><EN>Error occurs when calculating arc length</EN>
- 5684 <CH>计算圆弧起点信息错误</CH><EN>Error occurs when calculating arc start point</EN>
- 5685 <CH>计算圆弧终点信息错误</CH><EN>Error occurs when calculating arc target point</EN>
- 5686 <CH>指令起点在奇异位置</CH><EN>Start point of instruction is near singularity</EN>
- 5687 <CH>指令终点在奇异位置</CH><EN>Target point of instruction is near singularity</EN>
- 5688 <CH>指令起终点跨奇异位置</CH><EN>Path of instruction may pass singularity</EN>
- 5689 <CH>指令过渡类型错误</CH><EN>Incorrect blending type</EN>
- 5690 <CH>指令过渡值错误</CH><EN>Incorrect blending value</EN>
- 5691 <CH>指令速度类型错误</CH><EN>Incorrect speed type</EN>
- 5692 <CH>指令速度值错误</CH><EN>Incorrect speed value</EN>
- 5693 <CH>指令解析关节超正软限位</CH><EN>Motion instruction exceeds axis positive soft limit</EN>
- 5694 <CH>指令解析关节超负软限位</CH><EN>Motion instruction exceeds axis negative soft limit</EN>
- 5695 <CH>建立过渡样条曲线错误</CH><EN>Error occurs when build blend Spline</EN>
- 5696 <CH>指令段 GJobID 不连续</CH><EN>Incorrect GJobID</EN>
- 5697 <CH>指令段 PJobID 不连续</CH><EN>Incorrect PJobID</EN>
- 5698 <CH>指令段 AJobID 不连续</CH><EN>Incorrect AJobID</EN>
- 5699 <CH>指令段 CJobID 不连续</CH><EN>Incorrect CJobID</EN>
- 5700 <CH>当前机型不支持拱形运动</CH><EN>MovArch not supported for current robot type</EN>
- 5701 <CH>指令段运动类型错误</CH><EN>Incorrect motion type</EN>
- 5702 <CH>指令段解析未知错误</CH><EN>Unknown error occurs when motion parse</EN>
- 5721 <CH>关节逼近正软限位</CH><EN>Axis near positive soft limit</EN>
- 5722 <CH>关节逼近负软限位</CH><EN>Axis near negative soft limit</EN>
- 5731 <CH>接近工作或禁止区域边缘</CH><EN>Near work or blocked area</EN>
- 5742 <CH>平均力矩过载</CH><EN>Average torque overload</EN>
- 5743 <CH>平均功率过载</CH><EN>Average power overload</EN>
- 5761 <CH>关节超过最大加速度</CH><EN>Axis acceleration exceeds limit</EN>
- 5781 <CH>加工段的段地址错误</CH><EN>Incorrect address of program segment</EN>

- 5782 <CH>加工段的插补周期为零</CH><EN>Interp-period of program segment is zero</EN>
- 5783 <CH>加工段为非运动指令段</CH><EN>Program segment is not motion instruction</EN>
- 5784 <CH>加工段的速度为零</CH><EN>Programed speed is zero</EN>
- 5785 <CH>加工段的加速度为零</CH><EN>Programed acceleration is zero</EN>
- 5786 <CH>加工段的减速度为零</CH><EN>Programed deceleration is zero</EN>
- 5787 <CH>加工段的加速比例为零</CH><EN>Programed accelerate ratio is zero</EN>
- 5788 <CH>加工段的减速比例为零</CH><EN>Programed decelerate ratio is zero</EN>
- 5789 <CH>加工段的终点速度被修改</CH><EN>Speed at the beginning of program segment is modified</EN>
- 5790 <CH>加工段的起点速度被修改</CH><EN>Speed at the end of program segment is modified</EN>
- 5791 <CH>加工段的位移为零</CH><EN>Displacement of program segment is zero</EN>
- 5801 <CH>过渡段的段地址错误</CH><EN>Incorrect address of blending segment</EN>
- 5802 <CH>过渡段的速度为零</CH><EN>Speed of blending segment is zero</EN>
- 5803 <CH>过渡不中断失败</CH><EN>Failed to do uninterrupted blending</EN>
- 5821 <CH>触发段已插补完</CH><EN>Failed to catch segment relative to trigger</EN>
- 5822 <CH>触发段地址异常为空</CH><EN>Address of segment relative to trigger is NULL</EN>
- 5823 <CH>触发段时间计算失败</CH><EN>Failed to calculate trigger time</EN>
- 5824 <CH>同步触发的缓存不够</CH><EN>Trigger buffer is not enough</EN>
- 5825 <CH>PTP 运动段不支持 OnDistance 触发</CH><EN>OnDistance not supported by ptp movement</EN>
- 5826 <CH>触发段已解析，未及时读取触发</CH><EN>Trigger is too late to read from memory</EN>
- 5841 <CH>区域形状长度不够减速</CH><EN>Length of area is not enough for deceleration</EN>
- 5842 <CH>区域号超出限制</CH><EN>Area number exceeds limit</EN>
- 5843 <CH>圆柱区域半径需为正数</CH><EN>Radius should be positive value</EN>
- 6101 <CH>关节超过最大软限位</CH><EN>Axis exceeds positive soft limit</EN>
- 6102 <CH>关节超过最小软限位</CH><EN>Axis exceeds negative soft limit</EN>
- 6103 <CH>关节号错误</CH><EN>Incorrect axis number</EN>
- 6104 <CH>轴号错误</CH><EN>Incorrect coordinate number</EN>
- 6105 <CH>机器人类型错误</CH><EN>This robot type not supported</EN>
- 6106 <CH>机器人个数错误</CH><EN>Incorrect robot number</EN>
- 6107 <CH>运动时目标位置超范围</CH><EN>Target point is out of workspace when moving</EN>
- 6108 <CH>加载用户动态库失败</CH><EN>Failed to load user-Dll</EN>
- 6109 <CH>获取用户动态库函数指针异常</CH><EN>Failed to obtain user-Dll function pointer</EN>
- 6110 <CH>加载模型动态库失败</CH><EN>Failed to load DynMdl-Dll</EN>
- 6112 <CH>加载碰撞检测动态库失败</CH><EN>Failed to load Collision-Dll</EN>
- 6114 <CH>获取插值库函数指针异常</CH><EN>Failed to obtain Cubic-Dll function pointer</EN>
- 6115 <CH>加载插值动态库失败</CH><EN>Failed to load Cubic-Dll</EN>
- 6116 <CH>获取动力学模型库函数指针异常</CH><EN>Failed to obtain DMC-Dll function pointer</EN>
- 6117 <CH>加载动力学模型动态库失败</CH><EN>Failed to load DMC-Dll</EN>
- 6121 <CH>回零模块参数配置错误</CH><EN>Incorrect configuration of homing</EN>

- 6122 <CH>手动参数配置内存异常</CH><EN>Memory exception of jogging configuration</EN>
- 6123 <CH>齿轮比分子或者分母为零</CH><EN>Denominator or numerator of gear ratio is zero</EN>
- 6124 <CH>电机脉冲当量或者丝杠导程为零</CH><EN>Equivalent or screw pitch is zero</EN>
- 6125 <CH>手动时系统未回零</CH><EN>Cannot jog due to not referenced</EN>
- 6131 <CH>系统未回零不能进行轴手动</CH><EN>Cannot jog due to system not referenced</EN>
- 6132 <CH>关节未激活不能执行手动</CH><EN>Cannot jog due to axis not active</EN>
- 6133 <CH>点动目标位置不可达</CH><EN>Jog target point is unreachable</EN>
- 6141 <CH>系统未回零不能走指令</CH><EN>Cannot execute instruction due to system not referenced</EN>
- 6142 <CH>加工段解析慢</CH><EN>Empty program segment queue when parsing</EN>
- 6151 <CH>当前跟随功能不支持此机型</CH><EN>Tracking not supported for current robot type</EN>
- 6152 <CH>跟随运行周期参数配置错误</CH><EN>Incorrect configuration of tracking interp-period</EN>
- 6153 <CH>跟随工作区域参数配置错误</CH><EN>Incorrect configuration of tracking work area</EN>
- 6154 <CH>跟随轨迹异常</CH><EN>Unexpected tracking path</EN>
- 6155 <CH>跟随运动学异常</CH><EN>Unexpected tracking kinematics</EN>
- 6161 <CH>脉冲输出超关节最大加速度</CH><EN>Axis acceleration exceeds limit</EN>
- 6162 <CH>发给伺服脉冲频率变化率过大</CH><EN>Delta of servo pulse frequency is too large</EN>
- 6163 <CH>脉冲输出超关节最大速度</CH><EN>Axis speed exceeds limit</EN>
- 6164 <CH>发给伺服脉冲频率过大</CH><EN>Servo pulse frequency is too large</EN>
- 6181 <CH>机器人末端在工作区域外</CH><EN>TCP is outside work area</EN>
- 6182 <CH>机器人末端在禁止区域内</CH><EN>TCP is inside blocked area</EN>
- 6191 <CH>伺服控制模式错误</CH><EN>Incorrect servo mode</EN>
- 6192 <CH>软浮动方向与机器人受力点绕世界坐标系 Z 轴旋转圆切线方向夹角过大</CH><EN>Softfloat direction appointed error</EN>
- 6193 <CH>软浮动超速</CH><EN>Softfloat overspeed</EN>
- 6194 <CH>此机型不支持软浮动</CH><EN>Softfloat not supported for current robot type</EN>
- 6195 <CH>伺服模式切换错误</CH><EN>Error occurs when switching servo mode</EN>
- 6196 <CH>软浮动执行时间超时</CH><EN>Time out when executing softfloat</EN>
- 6201 <CH>[RC]细插补模块的插补周期为零</CH><EN>[RC]Interp-period of fine-interpolation module is zero</EN>
- 6202 <CH>[RC]细插补模块的插补周期超范围 RC</CH><EN>[RC]Interp-period of fine-interpolation module exceeds the range</EN>
- 6203 <CH>[RC]细插补模块的插补类型超范围 RC</CH><EN>[RC]Interp-Type of fine-interpolation module exceeds the range</EN>
- 6204 <CH>[Sg]细插补模块的插补周期为零</CH><EN>[Sg]Interp-period of fine-interpolation module is zero</EN>
- 6205 <CH>[Sg]细插补模块的插补周期超范围</CH><EN>[Sg]Interp-period of fine-interpolation module exceeds the range</EN>
- 6206 <CH>[Sg]细插补模块的插补类型超范围</CH><EN>[Sg]Interp-Type of fine-interpolation module exceeds the range</EN>

- 6501 <CH>运行中手压松开</CH><EN>Deadman button is released when running</EN>
- 6502 <CH>运行中异常掉励磁</CH><EN>Unexpected servo-off when running</EN>
- 6601 <CH>关节超差</CH><EN>Axis following error exceeds limit</EN>
- 6602 <CH>关节超程</CH><EN>Axis is over travel</EN>
- 6603 <CH>关节超正硬限位</CH><EN>Axis exceeds positive hard limit</EN>
- 6604 <CH>关节超负硬限位</CH><EN>Axis exceeds negative hard limit</EN>
- 6610 <CH>焊枪与行进路线平行，请调整焊枪姿态</CH><EN>Welding torch is parallel to moving direction, please change orientation of torch</EN>
- 6621 <CH>碰撞检测报警</CH><EN>Collision detected</EN>
- 6622 <CH>碰撞停止报警</CH><EN>Collision stop</EN>
- 6641 <CH>最大力矩过载</CH><EN>Maximum torque overload</EN>
- 6900 <CH>急停按下</CH><EN>E-stop button pressed</EN>
- 6901 <CH>急停按下不能励磁</CH><EN>Cannot servo-on due to E-stop button pressed</EN>
- 6910 <CH>碰撞恢复报警</CH><EN>Collision resume failed</EN>
- 6911 <CH>PN 参数写错误</CH><EN>PN parameter write error</EN>
- 7000 <CH>ECAT 报警</CH><EN>ECAT Alarm</EN>
- 8000 <CH>CANOPEN 报警</CH><EN>CANOPEN Alarm</EN>
- 29001 <CH>COPYRTINFO 失败，需重启系统</CH><EN>Failed to COPYRTINFO, please restart</EN>
- 29002 <CH>内核心跳异常，需重启系统</CH><EN>Invalid kernel tick, please restart</EN>
- 29003 <CH>PCSR00T 命名失败，需重启系统</CH><EN>Failed to catalog PCSR00T, please restart</EN>
- 29004 <CH>SHMVALID 申请内存失败，需重启系统</CH><EN>Failed to allocate SHMVALID, please restart</EN>
- 29005 <CH>SHMVALID 创建失败，需重启系统</CH><EN>Failed to create SHMVALID, please restart</EN>
- 29006 <CH>SHMVALID 命名失败，需重启系统</CH><EN>Failed to catalog SHMVALID, please restart</EN>
- 29007 <CH>SHMVALID 验证失败，需升级验证码</CH><EN>Failed to register SHMVALID, please restart</EN>
- 29008 <CH>SHMVALID 删除失败，需重启系统</CH><EN>Failed to delete SHMVALID, please restart</EN>
- 29009 <CH>SHMVALID 释放失败，需重启系统</CH><EN>Failed to free SHMVALID, please restart</EN>
- 29010 <CH>SHMMC 申请内存失败，需重启系统</CH><EN>Failed to allocate SHMMC, please restart</EN>
- 29011 <CH>SHMMC 创建失败，需重启系统</CH><EN>Failed to create SHMMC, please restart</EN>
- 29012 <CH>SHMMC 命名失败，需重启系统</CH><EN>Failed to catalog SHMMC, please restart</EN>
- 29013 <CH>SHMIO 申请内存失败，需重启系统</CH><EN>Failed to allocate SHMIO, please restart</EN>
- 29014 <CH>SHMIO 创建失败，需重启系统</CH><EN>Failed to create SHMIO, please restart</EN>

- 29015 <CH>SHMIO 命名失败, 需重启系统</CH><EN>Failed to catalog SHMIO, please restart</EN>
- 29016 <CH>SHMMONITOR 申请内存失败, 需重启系统</CH><EN>Failed to allocate SHMMONITOR, please restart</EN>
- 29017 <CH>SHMMONITOR 创建失败, 需重启系统</CH><EN>Failed to create SHMMONITOR, please restart</EN>
- 29018 <CH>SHMMONITOR 命名失败, 需重启系统</CH><EN>Failed to catalog SHMMONITOR, please restart</EN>
- 29019 <CH>CANOPEN 主站初始化失败, 需重启系统</CH><EN>Failed to initialize CANOPEN master, please restart</EN>
- 29020 <CH>SEMCMD 命名失败, 需重启系统</CH><EN>Failed to catalog SEMCMD, please restart</EN>
- 29021 <CH>SEMSTATUS 命名失败, 需重启系统</CH><EN>Failed to catalog SEMSTATUS, please restart</EN>
- 29022 <CH>SEMINST 命名失败, 需重启系统</CH><EN>Failed to catalog SEMINST, please restart</EN>
- 29023 <CH>SEMPROP 命名失败, 需重启系统</CH><EN>Failed to catalog SEMPROP, please restart</EN>
- 29024 <CH>SEMIO 命名失败, 需重启系统</CH><EN>Failed to catalog SEMIO, please restart</EN>
- 29025 <CH>SEMMONITOR 命名失败, 需重启系统</CH><EN>Failed to catalog SEMMONITOR, please restart</EN>
- 29026 <CH>TRDMC 创建失败, 需重启系统</CH><EN>Failed to create TRDMC, please restart</EN>
- 29027 <CH>TRDMC 命名失败, 需重启系统</CH><EN>Failed to catalog TRDMC, please restart</EN>
- 29028 <CH>TRDPRE 创建失败, 需重启系统</CH><EN>Failed to create TRDPRE, please restart</EN>
- 29029 <CH>TRDPRE 命名失败, 需重启系统</CH><EN>Failed to catalog TRDPRE, please restart</EN>
- 29030 <CH>TRDLOG 创建失败, 需重启系统</CH><EN>Failed to create TRDLOG, please restart</EN>
- 29031 <CH>TRDLOG 命名失败, 需重启系统</CH><EN>Failed to catalog TRDLOG, please restart</EN>
- 29032 <CH>TRDCANOPEN 创建失败, 需重启系统</CH><EN>Failed to create TRDCANOPEN, please restart</EN>
- 29033 <CH>TRDCANOPEN 命名失败, 需重启系统</CH><EN>Failed to catalog TRDCANOPEN, please restart</EN>
- 29034 <CH>SEMCANMSG 命名失败, 需重启系统</CH><EN>Failed to catalog SEMCANMSG, please restart</EN>
- 29035 <CH>TRDCANU2C 创建失败, 需重启系统</CH><EN>Failed to create TRDCANU2C, please restart</EN>
- 29036 <CH>TRDCANU2C 命名失败, 需重启系统</CH><EN>Failed to catalog TRDCANU2C, please restart</EN>

- 29037 <CH>PCSECAT 创建失败, 需重启系统</CH><EN>Failed to create PCSECAT, please restart</EN>
- 29038 <CH>SHMECAT 查找失败, 需重启系统</CH><EN>Failed to lookup SHMECAT, please restart</EN>
- 29039 <CH>SEMECATSTART 查找失败, 需重启系统</CH><EN>Failed to lookup SEMECATSTART, please restart</EN>
- 29040 <CH>SEMECATIO 查找失败, 需重启系统</CH><EN>Failed to lookup SEMECATIO, please restart</EN>
- 29041 <CH>PCSPLC 查找失败, 需重启系统</CH><EN>Failed to lookup PCSPLC, please restart</EN>
- 29042 <CH>ALMECLR 查找失败, 需重启系统</CH><EN>Failed to lookup ALMECLR, please restart</EN>
- 29043 <CH>SEMECAT 命名失败, 需重启系统</CH><EN>Failed to catalog SEMECAT, please restart</EN>
- 29044 <CH>TRDECAT 创建失败, 需重启系统</CH><EN>Failed to create TRDECAT, please restart</EN>
- 29045 <CH>ECAT 初始化失败, 需重启系统</CH><EN>Failed to initialize ECAT, please restart</EN>
- 29046 <CH>ALMRT 创建失败, 需重启系统</CH><EN>Failed to create ALMRT, please restart</EN>
- 29047 <CH>TRDALARM 创建失败, 需重启系统</CH><EN>Failed to create TRDALARM, please restart</EN>
- 29048 <CH>TRDALARM 命名失败, 需重启系统</CH><EN>Failed to catalog TRDALARM, please restart</EN>
- 29049 <CH>SEMRTINIT 命名失败, 需重启系统</CH><EN>Failed to catalog SEMRTINIT, please restart</EN>
- 29050 <CH>EVENT 唤醒失败, 需重启系统</CH><EN>Failed to notify EVENT, please restart</EN>
- 29051 <CH>ALMECLR 等待失败, 需重启系统</CH><EN>Failed to wait ALMECLR, please restart</EN>
- 29052 <CH>ALMRT 等待失败, 需重启系统</CH><EN>Failed to wait ALMRT, please restart</EN>
- 29053 <CH>TRDALARM 删除失败, 需重启系统</CH><EN>Failed to delete TRDALARM, please restart</EN>
- 29054 <CH>TRDCANOPEN 删除失败, 需重启系统</CH><EN>Failed to delete TRDCANOPEN, please restart</EN>
- 29055 <CH>TRDCANU2C 删除失败, 需重启系统</CH><EN>Failed to delete TRDCANU2C, please restart</EN>
- 29056 <CH>TRDMC 删除失败, 需重启系统</CH><EN>Failed to delete TRDMC, please restart</EN>
- 29057 <CH>TRDECAT 删除失败, 需重启系统</CH><EN>Failed to delete TRDECAT, please restart</EN>
- 29058 <CH>TRDPRE 删除失败, 需重启系统</CH><EN>Failed to delete TRDPRE, please restart</EN>
- 29059 <CH>TRDLOG 删除失败, 需重启系统</CH><EN>Failed to delete TRDLOG, please restart</EN>

- 29060 <CH>SEMRTINIT 删除失败, 需重启系统</CH><EN>Failed to delete SEMRTINIT, please restart</EN>
- 29061 <CH>SEMPRE 删除失败, 需重启系统</CH><EN>Failed to delete SEMPRE, please restart</EN>
- 29062 <CH>SEMCANMSG 删除失败, 需重启系统</CH><EN>Failed to delete SEMCANMSG, please restart</EN>
- 29063 <CH>SEMMC 删除失败, 需重启系统</CH><EN>Failed to delete SEMMC, please restart</EN>
- 29064 <CH>SEMCANOPEN 删除失败, 需重启系统</CH><EN>Failed to delete SEMCANOPEN, please restart</EN>
- 29065 <CH>SEMECAT 删除失败, 需重启系统</CH><EN>Failed to delete SEMECAT, please restart</EN>
- 29066 <CH>SEMCMD 删除失败, 需重启系统</CH><EN>Failed to delete SEMCMD, please restart</EN>
- 29067 <CH>SEMSTATUS 删除失败, 需重启系统</CH><EN>Failed to delete SEMSTATUS, please restart</EN>
- 29068 <CH>SEMINST 删除失败, 需重启系统</CH><EN>Failed to delete SEMINST, please restart</EN>
- 29069 <CH>SEMPROP 删除失败, 需重启系统</CH><EN>Failed to delete SEMPROP, please restart</EN>
- 29070 <CH>SEMIO 删除失败, 需重启系统</CH><EN>Failed to delete SEMIO, please restart</EN>
- 29071 <CH>SEMMONITOR 删除失败, 需重启系统</CH><EN>Failed to delete SEMMONITOR, please restart</EN>
- 29072 <CH>SEMINTERP 删除失败, 需重启系统</CH><EN>Failed to delete SEMINTERP, please restart</EN>
- 29073 <CH>SEMTICK 删除失败, 需重启系统</CH><EN>Failed to delete SEMTICK, please restart</EN>
- 29074 <CH>SHMMC 删除失败, 需重启系统</CH><EN>Failed to delete SHMMC, please restart</EN>
- 29075 <CH>SHMMC 释放失败, 需重启系统</CH><EN>Failed to free SHMMC, please restart</EN>
- 29076 <CH>SHMIO 删除失败, 需重启系统</CH><EN>Failed to delete SHMIO, please restart</EN>
- 29077 <CH>SHMIO 释放失败, 需重启系统</CH><EN>Failed to free SHMIO, please restart</EN>
- 29078 <CH>SHMMONITOR 删除失败, 需重启系统</CH><EN>Failed to delete SHMMONITOR, please restart</EN>
- 29079 <CH>SHMMONITOR 释放失败, 需重启系统</CH><EN>Failed to free SHMMONITOR, please restart</EN>
- 29080 <CH>SHMECAT 删除失败, 需重启系统</CH><EN>Failed to delete SHMECAT, please restart</EN>
- 29081 <CH>PCSROOT 解除命名失败, 需重启系统</CH><EN>Failed to uncatalog PCSROOT, please restart</EN>
- 29101 <CH>加载内核报警文件失败, 需升级报警文件</CH><EN>Failed to load motion alarm file, please update file</EN>

- 29102 <CH>加载机器人参数配置文件失败，需升级参数文件</CH><EN>Failed to load robot parameter file, please update file</EN>
- 29103 <CH>机器人参数配置错误，缺少参数或者参数范围错误</CH><EN>Incorrect configuration of robot parameter, param lost or range error</EN>
- 29104 <CH>系统不支持此机型</CH><EN>This robot type not supported</EN>
- 29105 <CH>该机型不支持附加轴</CH><EN>Auxiliary axis not supported for current robot type</EN>
- 29106 <CH>[RC]关节通道号配置错误与其它轴重复</CH><EN>[RC]Incorrect configuration of AxisNum, equal to other AxisNum</EN>
- 29107 <CH>关节频率文件组数超限或负载顺序配置错误</CH><EN>Incorrect configuration of freq parameter, group numbers or load mass error</EN>
- 29108 <CH>插补周期错误或者细插补方式错误</CH><EN>Incorrect configuration of Tc or Ts, or Incorrect Interp-Type of fine-interpolation module</EN>
- 29109 <CH>PN 参数初始化失败</CH><EN>Failed to init PN parameter</EN>
- 29110 <CH>[RC&Sg]关节通道号配置个数超范围</CH><EN>[RC&Sg]Incorrect configuration of AxisNum, exceeds the range</EN>
- 29111 <CH>[RC&Sg]关节通道号配置不连续</CH><EN>[RC&Sg]Incorrect configuration of AxisNum, discontinuity</EN>
- 29112 <CH>[Sg]关节通道号配置错误与其它轴重复</CH><EN>[Sg]Incorrect configuration of AxisNum, equal to other AxisNum</EN>
- 29113 <CH>[RC&Sg]关节通道号配置错误与其它轴重复</CH><EN>[RC&Sg]Incorrect configuration of AxisNum, equal to other AxisNum</EN>
- 29200 <CH>Ecat 主站配置错误或 bootfile 缺少或 bootfile 不匹配</CH><EN>Ecat Master config Error or bootfile lost or bootfile not match</EN>
- *****--
- *****错误信息对应表*****--
- *****--
-
- 系统错误信息[201,300]-----
-
- 201 <CH>设置系统模式失败，不支持该模式</CH> <EN>Set system mode failed, this mode is not supported!</EN>
- 202 <CH>系统模式切换导致程序报警停止</CH> <EN>Switching system mode causes the program to stop!</EN>
- 203 <CH>系统切换到远程模式，自动加载程序失败</CH> <EN>System was switched to remote mode , program auto-load failed!</EN>
- 204 <CH>系统切换到远程模式，启动设置全局速度失败</CH> <EN>System was switched to remote mode , set global velocity failed!</EN>
- 205 <CH>远程模式下，启动程序失败</CH> <EN>Start program failed in remote mode!</EN>
- 206 <CH>远程模式下，停止程序失败</CH> <EN>Stop program failed in remote mode!</EN>
- 207 <CH>安全门打开，程序转到暂停状态</CH> <EN>The safe-door is open , program paused!</EN>
- 208 <CH>多工位加载程序失败！请检查预约程序的正确性！</CH> <EN>Loading Multi-station program failed! System execute failed!</EN>

- 251 <CH>主管理模块 1 运行异常</CH> <EN>An exception occurred in the main management module 1!</EN>
- 252 <CH>运动管理模块 2 运行异常</CH> <EN>An exception occurred in the motion management module 2!</EN>
- 253 <CH>指令管理模块 3 运行异常</CH> <EN>An exception occurred in the instruction management module 3!</EN>
- 254 <CH>PLC 管理模块 4 运行异常</CH> <EN>An exception occurred in the PLC management module 4!</EN>
- 255 <CH>视觉管理模块 5 运行异常</CH> <EN>An exception occurred in the vision management module 5!</EN>
- 256 <CH>现场通信管理模块 6 运行异常</CH> <EN>An exception occurred in the communication management module 6!</EN>

-----程序执行错误[601,900]-----

- 601 <CH>configTable.cfg 文件加载失败!</CH> <EN>Load file "configTable.cfg" failed!</EN>
- 602 <CH>userTable.cfg 文件加载失败!</CH> <EN>Load file "userTable.cfg" failed!</EN>
- 603 <CH>执行逻辑控制指令失败!</CH> <EN>Execute logical control instructions failed!</EN>
- 604 <CH>命令执行失败!</CH> <EN>Execute command failed!</EN>
- 605 <CH>执行失败! run 程序中存在禁止运行的指令在运行!</CH> <EN>Program execute failed , there is prohibited instructions in "run" program!</EN>
- 606 <CH>判断指令中有变量不存在!</CH> <EN>There is invalid variable in judge instruction!</EN>
- 607 <CH>加载指令字符串失败!</CH> <EN>Load instruction string failed!</EN>
- 608 <CH>运动内核缓存已满!</CH> <EN>The buffer of motion kernel is full!</EN>
- 609 <CH>加载程序数据失败!</CH> <EN>Load program data failed!</EN>
- 610 <CH>加载 run 程序数据失败!</CH> <EN>Load run program data failed!</EN>
- 611 <CH>加载触发程序数据失败!</CH> <EN>Load trig-data of program failed!</EN>
- 612 <CH>解析失败! 程序未加载!</CH> <EN>Parse instruction failed! No program has been loaded!</EN>
- 613 <CH>解析逻辑控制指令失败!</CH> <EN>Parse logical control instructions failed!</EN>
- 614 <CH>call 指令行变更,请重新载入工程!</CH> <EN>The CALL instruction line change.Please reload project!</EN>
- 615 <CH>执行 call 时获取 call 程序文件失败!</CH> <EN>Get "call" program file failed when executing "call" instruction!</EN>
- 616 <CH>需要 call 的程序文件不存在!</CH> <EN>The program file of "call" is not found!</EN>
- 617 <CH>圆弧中间停止,不允许直接再启动!</CH> <EN>Stop at the middle of arc path, restarting the program is forbidden!</EN>
- 618 <CH>系统最多同时支持两个程序 run!</CH> <EN>The system supports up to two "Run" programs!</EN>
- 619 <CH>kill 与 run 程序不匹配!</CH> <EN>"Kill" program does not match "run" program!</EN>
- 620 <CH>表达式指令执行失败!</CH> <EN>Execute expression instruction failed!</EN>
- 621 <CH>机器人零点已丢失!</CH> <EN>The robot's home-pos of driver has lost!</EN>
- 622 <CH>触发指令缓冲已满,请确保程序结构正确!</CH> <EN>The buffer of trigger instructions is full, please make sure the program structure is correct!</EN>
- 623 <CH>变量类型不存在!</CH> <EN>The variable type does not exist!</EN>
- 624 <CH>变量类型不匹配!</CH> <EN>The variable type mismatch!</EN>

- 625 <CH>单步模式下, 不允许执行 run 指令!</CH> <EN>"Run" instruction cannot be executed in single-step mode!</EN>
- 626 <CH>程序处于 run 时, 不允许再次 run!</CH> <EN>Program in running state is not allowed to run again!</EN>
- 627 <CH>单步模式下, 不允许执行触发指令! </CH> <EN>Trigger instruction cannot be executed in single-step mode! </EN>
- 628 <CH>触发指令执行失败! 请检查指令是否合法! </CH> <EN>Failed to execute trigger instruction, please check the legality of the instruction!</EN>
- 629 <CH>触发指令不支持 movj! </CH> <EN>The trigger instruction dose not support the movj instruction! </EN>
- 630 <CH>触发指令与运动指令之间不允许使用等待指令! </CH> <EN>The wait instruction cannot be used between trigger instruction and motion instruction!</EN>
- 631 <CH>软浮动指令之间, 不允许运动指令!</CH> <EN>Motion instructions is forbidden between soft-floating instructions!</EN>
- 632 <CH>软浮动停止指令之前缺少软浮动启动指令!</CH> <EN>The start command of soft-floating function is missing before the soft-floating instruction!</EN>
- 633 <CH>多个软浮动指令嵌套使用! </CH> <EN>Multiple soft-floating instructions are nested!</EN>
- 634 <CH>缺少软浮动结束指令! </CH> <EN>The end command of soft-floating function is missing!</EN>
- 635 <CH>该区域变量未被激活, 不允许条件判断! </CH> <EN>This area variable is not activated, condition judge failed!</EN>
- 636 <CH>单条轨迹的触发数量超过最大限制数量, 执行失败! </CH> <EN>Trig count of single line is out of max count, execute failed!</EN>
- 637 <CH>获取程序变量文件失败!</CH> <EN>Failed to obtain program variable file!</EN>
-
- 651 <CH>指令中参数数量异常!</CH> <EN>Invalid number of parameters in instruction!</EN>
- 652 <CH>指令中位置点数据异常!</CH> <EN>Invalid Pos data in the instruction!</EN>
- 653 <CH>指令参数中位置点类型不匹配!</CH> <EN>Mismatch Pos data type in instruction!</EN>
- 654 <CH>指令参数中位置点类型无法找到!</CH> <EN>Pos data type cannot be found in instruction!</EN>
- 655 <CH>指令参数中位置点中某项的值找不到!</CH> <EN> Element cannot be found in Pos data!</EN>
- 656 <CH>指令参数中速度项参数异常!</CH> <EN>Invalid velocity parameters of instruction!</EN>
- 657 <CH>指令参数中过渡类型参数异常!</CH> <EN>Invalid blend type of instruction parameters!</EN>
- 658 <CH>指令参数中触发参数异常!</CH> <EN>Invalid trigger parameter in instruction!</EN>
- 659 <CH>指令参数中 AddDO 类型参数异常!</CH> <EN>Invalid "AddDo" parameter in instruction!</EN>
- 660 <CH>指令参数中速度变量数据异常!</CH> <EN> Abnormal speed variable data in instruction parameters!</EN>
- 661 <CH>指令参数中速度变量类型不匹配!</CH> <EN>Speed variable type mismatch in instruction parameters!</EN>
- 662 <CH>指令参数中速度变量类型无法找到!</CH> <EN>Speed variable type cannot be found in instruction parameters!</EN>

- 663 <CH>指令参数中速度变量中某项的值找不到!</CH> <EN>Some value of Speed variable cannot be found in instruction parameters!</EN>
- 664 <CH>指令参数中过渡变量数据异常!</CH> <EN>There is some abnormal data of blend variable in instruction parameters! </EN>
- 665 <CH>指令参数中过渡变量类型不匹配!</CH> <EN>Blend variable type mismatch in instruction parameters!</EN>
- 666 <CH>指令参数中过渡变量类型无法找到!</CH> <EN>Blend variable type missing in instruction parameters! </EN>
- 667 <CH>指令参数中过渡变量中某项的值找不到!</CH> <EN>Some value of Blend variable cannot be found in instruction parameters!</EN>
- 668 <CH>指令参数 POS 点中 MODE 类型找不到!</CH> <EN>The "Mode" type cannot be found in "POS" parameters!</EN>
- 669 <CH>指令参数 POS 点中 MODE 中某项的值找不到!</CH> <EN>Some value of "Mode" type cannot be found!</EN>
- 670 <CH>指令参数中 socket 名字异常! </CH> <EN>Invalid socket name in instruction!</EN>
- 671 <CH>指令参数中 IP 地址不合法! </CH> <EN>Invalid IP address in instruction!</EN>
- 672 <CH>指令参数中 tool 坐标系参数异常! </CH> <EN>Invalid parameters in tool coordinate system!</EN>
- 673 <CH>指令参数中 tool 坐标系类型不匹配! </CH> <EN>The tool coordinate system type mismatch in instruction parameters!</EN>
- 674 <CH>指令参数中 tool 坐标系类型无法找到! </CH> <EN>The tool coordinate system type cannot be found in instruction parameters!</EN>
- 675 <CH>指令参数中 tool 坐标系中某项的值找不到! </CH> <EN>Some value of tool coordinate system cannot be found in instruction parameters!</EN>
- 676 <CH>指令参数中用户坐标系参数异常! </CH> <EN>There have exceptions in the user coordinate system!</EN>
- 677 <CH>指令参数中用户坐标系类型不匹配! </CH> <EN>The user coordinate system type mismatch in instruction parameters!</EN>
- 678 <CH>指令参数中用户坐标系类型无法找到! </CH> <EN>The user coordinate system type cannot be found in instruction parameters!</EN>
- 679 <CH>指令参数中用户坐标系中某项的值找不到! </CH> <EN>Some value of user coordinate system cannot be found in instruction parameters! </EN>
- Cam2D3D 操作错误[901,1000]-----
- 901 <CH>3D 视觉信息发送失败, 请确认相机已连接</CH> <EN>Failed to send 3D-vision message, please confirm the camera is connected!</EN>
- 902 <CH>2D 视觉拍照命令触发失败</CH> <EN>Failed to trig 2D-vision photograph command!</EN>
- 903 <CH>计算失败, 请确认点位数据正确</CH> <EN>Failed to Calculate, please make sure the point data is correct!</EN>
-
- configure 脚本执行错误[951,1000]-----
- 951 <CH>APOS 转 CPOS 失败!</CH> <EN>Conversion from APOS to CPOS failed! </EN>
- 952 <CH>CPOS 转 APOS 失败!</CH> <EN>Conversion from CPOS to APOS failed! </EN>
- 953 <CH>CPOS 转 CPOS 失败!</CH> <EN>Conversion from CPOS to CPOS failed! </EN>

954 <CH>位运算失败! 请检查数据的合法性! </CH> <EN>Bit operation failed, please check the legality of the data! </EN>

955 <CH>当前码垛计数已经超过最大码垛数量! </CH> <EN>The current pallet count exceeds the maximum number of pallets! </EN>

956 <CH>放置失败,当前放置已满! </CH> <EN>Placement failed, the current placement is full! </EN>

957 <CH>抓取失败,当前可抓取工件为空! </CH> <EN>Failed to grab, there are no artifacts to grab currently! </EN>

958 <CH>码垛参考位置点不存在! </CH> <EN>The reference position point of pallet does not exist!</EN>

959 <CH>批量 IO 操作失败, 起始端口号大于结束端口号! </CH> <EN>Batch IO operation failed, the start port number is bigger than the end port number!</EN>

960 <CH>Hand 指令答复失败!</CH> <EN>Hand instruction reply failed! </EN>

---*****--

---*****命令响应失败信息对应表*****--

---*****--

-----ER_Manager 操作错误[50001,50999]-----

50001 <CH>设置系统模式的参数异常</CH> <EN>Invalid parameter of setting system mode!</EN>

50002 <CH>设置系统模式时, 程序由执行转到停止失败</CH> <EN>Failed to switch the program state from "run" to "stop" when setting system mode!</EN>

50003 <CH>获取系统中运动相关配置参数失败</CH> <EN>Get motion configuration failed!</EN>

50004 <CH>程序执行中, 不允许伺服励磁操作</CH> <EN>Servo motivate operation is not allowed when program is running!</EN>

50005 <CH>系统不在自动模式, 不允许伺服励磁操作</CH> <EN>Servo motivate operation is not allowed when system is not in automatic mode!</EN>

50006 <CH>系统下发运动控制复位命令失败</CH> <EN>System failed to issue reset instruction of motion control!</EN>

50007 <CH>系统下发指令处理复位命令失败</CH> <EN>System failed to issue reset instruction of instruction processing!</EN>

50008 <CH>系统清理错误列表失败</CH> <EN>System failed to clean up the error list!</EN>

50009 <CH>系统错误清空复位命令执行失败</CH> <EN>System error! Executing instruction of emptying reset command failed!</EN>

50010 <CH>获取到系统远程速度参数异常, 超过[1,100]</CH> <EN>Invalid remote velocity parameter of system, above [1,100]!</EN>

50011 <CH>设置系统远程速度参数异常, 超过[1,100]</CH> <EN>Invalid remote velocity parameter to be set, above [1,100]!</EN>

50012 <CH>设置自启动中工程或程序名存在空值</CH> <EN>Project or program name is empty when setting auto-start option!</EN>

50013 <CH>取消自启动中工程或程序名与原本不对应</CH> <EN>Project or program name mismatch when canceling auto-start option!</EN>

50014 <CH>程序执行中, 不允许设置系统 IP</CH> <EN>Operation of setting system IP is not allowed when program is running!</EN>

50015 <CH>设置系统 IP 参数中端口号值异常</CH> <EN>The port value parameter of setting system IP is abnormal.!</EN>

50016 <CH>加密信息不合法, 加密失败! </CH> <EN>The encrypt information is not valid, failed to encrypt!</EN>

50017 <CH>解密密码错误, 解密失败! </CH> <EN>Password error, failed to decrypt!</EN>

50018 <CH>加密数据被其他线程占用, 请稍后重试! </CH> <EN>The encryption data is occupied by another thread, please try again later!</EN>

50019 <CH>系统当前没有加密, 无需解密! </CH> <EN>The system is not encrypted and dose not require decryption!</EN>

50020 <CH>系统执行期限已过, 请联系厂家进行解密! </CH> <EN>System execution period expired, please contact the manufacturer to decrypt!</EN>

50021 <CH>系统时间被篡改, 运行不合法! </CH> <EN>System time was tampered!</EN>

50022 <CH>系统时间获取失败, 操作频繁, 请重试。</CH> <EN>Failed to acquire system time, please try again later!</EN>

50023 <CH>程序由暂停转到停止状态出错! </CH> <EN>The program failed to switch from pause to stop state!</EN>

50024 <CH>多工位参数设置失败, 参数不合法! </CH> <EN>Parameter is error! Set multi-station parameter failed!</EN>

50025 <CH>设置远程速度失败,请切换到其它模式下设置! </CH> <EN>Failed to set remote speed,please switch to other mode settings!</EN>

-----ER_MovManager 操作错误[51001,52000]-----

51001 <CH>程序执行中,不允许进行回零操作!</CH> <EN>Homing operation is not allowed when program is running!</EN>

51002 <CH>伺服不在励磁状态,不允许回零操作!</CH> <EN>Homing operation is not allowed when servo is not in excitation state!</EN>

51003 <CH>回零命令执行失败!</CH> <EN>Failed to execute homing instruction!</EN>

51004 <CH>全局速度命令设置失败!</CH> <EN>Failed to execute setting override instruction!</EN>

51005 <CH>程序运行中,不允许设置点动参考坐标系!</CH> <EN>Setting jog reference coordinate system is not allowed when program is running!</EN>

51006 <CH>点动坐标系命令设置失败!</CH> <EN>Failed to execute setting jog coordinate system!</EN>

51007 <CH>程序运行中,不允许机器人点动!</CH> <EN>Jog operation is not allowed when program is running!</EN>

51008 <CH>伺服不在励磁状态,不允许机器人点动!</CH> <EN>Jog operation is not allowed when servo is not in excitation state!</EN>

51009 <CH>自动模式下,不允许机器人点动!</CH> <EN>Jog operation is not allowed when system is in automatic state!</EN>

51010 <CH>当前系统模式下,不允许机器人点动操作!</CH> <EN>Jog operation is not allowed when system is in current state!</EN>

51011 <CH>程序运行中,不允许切换点动模式!</CH> <EN>Switching to jog mode is not allowed when program is running!</EN>

51012 <CH>点动命令执行失败!</CH> <EN>Failed to execute jog instruction!</EN>

51013 <CH>设置 DOUT 命令执行失败!</CH> <EN>Failed to execute setting DOUT instruction!</EN>

51014 <CH>设置 AOUT 命令执行失败!</CH> <EN>Failed to execute setting AOUT instruction!</EN>

51015 <CH>设置 SIMDOUT 命令执行失败!</CH> <EN>Failed to execute setting SIMDOUT instruction!</EN>

- 51016 <CH>设置 SIMAOUT 命令执行失败!</CH> <EN>Failed to execute setting SIMAOUT instruction!</EN>
- 51017 <CH>系统接口异常,重启系统后再尝试!</CH> <EN>The system interface is abnormal, try again after restarting the system!</EN>
- 51018 <CH>命令参数超限定范围,命令执行失败!</CH> <EN>Command parameters exceed the limit, failed to execute the command!</EN>
- 51019 <CH>程序运行中,不允许标定工具参数!</CH> <EN>Calibrating tool parameters is not allowed when program is running!</EN>
- 51020 <CH>程序运行中,不允许标定用户坐标系!</CH> <EN>Calibrating user coordinate system is not allowed when program is running!</EN>
- 51021 <CH>设置传送带参数命令执行失败!</CH> <EN>Failed to execute setting conveyor parameters instruction!</EN>
- 51022 <CH>设置跟随参数命令执行失败!</CH> <EN>Failed to execute setting follow parameters instruction!</EN>
- 51023 <CH>刷新单圈值失败!</CH> <EN>Failed to refresh single turn value!</EN>
- 51024 <CH>映射运动内核接口数据失败! </CH> <EN>Failed to map motion kernel interface data!</EN>
- 51025 <CH>机械手模式不匹配, 切换不合法! </CH> <EN>Robot mode does not match, switching operation is illegal!</EN>
- 51026 <CH>设置的高度值不合法</CH> <EN>The height value is illegal!</EN>
- 51027 <CH>当前机型不支持拱形运动! </CH> <EN>Current model does not support arch motion!</EN>
- 51028 <CH>当前模式不支持拱形运动! </CH> <EN>Current mode does not support arch motion!</EN>
- 51029 <CH>运动启动失败! </CH> <EN>Failed to start motion!</EN>
- 51030 <CH>运动缓存已满! </CH> <EN>The motion buffer is full!</EN>
- 51031 <CH>程序运行中,不允许激活一点对正!</CH> <EN>The program is running, activating one-click alignment is not allowed!</EN>
- 51032 <CH>程序运行中,不允许进行一点对正操作! </CH> <EN>The program is running, one-click alignment operation is not allowed!</EN>
- 51033 <CH>一点对正操作失败!</CH> <EN>Failed to execute one-click alignment operation !</EN>
- 51034 <CH>未激活一点对正, 不允许操作!</CH> <EN>One-click alignment operation is not activated, cannot be executed!</EN>
- 51035 <CH>程序暂停状态中,不允许进行回零操作!</CH> <EN>The program is in paused state, homing operation is not allowed!</EN>
- 51036 <CH>程序暂停状态中,不允许设置点动参考坐标系!</CH> <EN>The program is in paused state, cannot set the reference coordinate system of jog-motion!</EN>
- 51037 <CH>程序暂停状态中,不允许机器人点动!</CH> <EN>The program is in paused state, jog-motion is not allowed!</EN>
- 51038 <CH>程序暂停状态中,不允许切换点动模式!</CH> <EN>The program is in paused state, switching jog-motion mode is not allowed!</EN>
- 51039 <CH>程序暂停状态中,不允许标定工具参数!</CH> <EN>The program is in paused state, calibrating the tool parameters is not allowed!</EN>
- 51040 <CH>程序暂停状态中,不允许标定用户坐标系!</CH> <EN>The program is in paused state, calibrating the user coordinate system is not allowed!</EN>

- 51041 <CH>程序暂停状态中,不允许激活一点对正!</CH> <EN>The program is in paused state, activating one-click alignment is not allowed! </EN>
- 51042 <CH>程序暂停状态中,不允许进行一点对正操作! </CH> <EN>The program is in paused state, one-click alignment operation is not allowed!</EN>
- 51043 <CH>设置 DI 命令执行失败!</CH> <EN>Failed to set DI! </EN>
- 51044 <CH>设置 AI 命令执行失败!</CH> <EN>Failed to set AI! </EN>
- 51045 <CH>设置 SIMDI 命令执行失败!</CH> <EN>Failed to set SIMAI!</EN>
- 51046 <CH>设置 SIMAI 命令执行失败!</CH> <EN>Failed to set SIMDI!</EN>
- 51047 <CH>伺服励磁状态, 不允许清除伺服报警!</CH> <EN>Clearing servo alarms is not allowed when the servo is in an excited state! </EN>
- 51048 <CH>清除伺服报警失败!</CH> <EN>Failed to clear servo alarms! </EN>
- 51049 <CH>获取伺服 Pn 参数失败!</CH> <EN>Failed to get the servo PN parameters!</EN>
- 51050 <CH>设置伺服 Pn 参数失败!</CH> <EN>Failed to set the servo PN parameters!</EN>
- 51051 <CH>软浮动期间,不允许机器人点动!</CH> <EN>Jog operation is not allowed during in SoftFloat!</EN>
- 51052 <CH>内核由暂停转空闲状态失败!</CH> <EN>Kernel state from pause to idle failed!</EN>
- 51053 <CH>设置诊断功能项失败!</CH> <EN>Set function item of Diagnose failed!</EN>
- 51054 <CH>设置诊断参数失败!</CH> <EN>Set parameters of Diagnose failed!</EN>
-
- Instruction 操作错误[52001,52999]-----
- 52001 <CH>系统处于运行状态,操作被禁止! </CH><EN>The system is in running state, the operation is forbidden!</EN>
- 52002 <CH>请先加载工程或程序</CH><EN>Please load a project or program at first!</EN>
- 工程文件操作错误(52003~52030)-----
- 52003 <CH>工程创建失败</CH> <EN>Create project failed!</EN>
- 52004 <CH>工程加载失败</CH> <EN>Load project failed!</EN>
- 52005 <CH>工程注销失败</CH> <EN>Logout project failed!</EN>
- 52006 <CH>工程复制失败</CH> <EN>Copy project failed!</EN>
- 52007 <CH>工程粘贴失败</CH> <EN>Paste project failed!</EN>
- 52008 <CH>工程删除失败</CH> <EN>Delete project failed!</EN>
- 52009 <CH>工程重命名失败</CH> <EN>Rename project failed!</EN>
- 52010 <CH>工程刷新失败</CH> <EN>Refresh project failed!</EN>
- 52011 <CH>程序创建失败</CH> <EN>Create program failed!</EN>
- 52012 <CH>程序加载失败</CH> <EN>Load program failed!</EN>
- 52013 <CH>程序注销失败</CH> <EN>Logout program failed!</EN>
- 52014 <CH>程序打开失败</CH> <EN>Open program failed!</EN>
- 52015 <CH>程序关闭失败</CH> <EN>Close program failed!</EN>
- 52016 <CH>程序复制失败</CH> <EN>Copy program failed!</EN>
- 52017 <CH>程序粘贴失败</CH> <EN>Paste program failed!</EN>
- 52018 <CH>程序被调用,删除失败</CH> <EN>Delete program failed!</EN>
- 52019 <CH>程序被调用,重命名失败</CH> <EN>Rename program failed!</EN>
- 52020 <CH>程序刷新失败</CH> <EN>Refresh program failed!</EN>
- 52021 <CH>程序列表获取失败</CH> <EN>Get program list failed!</EN>
- 52022 <CH>工程名过长或为空</CH> <EN>The project name is too long or empty !</EN>
- 52023 <CH>工程名已存在</CH> <EN>The project name already exists !</EN>

- 52024 <CH>工程数量超出限制</CH> <EN>The number of projects exceeds the limit !</EN>
- 52025 <CH>创建工程变量数据文件失败</CH> <EN>Failed to create variable data file of project!
</EN>
- 52026 <CH>创建工程后获取工程列表失败</CH> <EN>Failed to get Project list after creating the
project!</EN>
- 52027 <CH>工程文件异常</CH> <EN>Project file exception!</EN>
- 52028 <CH>该工程不存在</CH> <EN>The project does not exist!</EN>
- 52029 <CH>获取全局数据失败</CH> <EN>Failed to get the global speed!</EN>
- 52030 <CH>加载工程数据失败</CH> <EN>Failed to load the data file of project!</EN>
- 52031 <CH>工程没有被加载</CH> <EN>The project is not loaded!</EN>
- 52032 <CH>非法的程序名</CH> <EN>The program name is illegal!</EN>
- 52033 <CH>程序名过长或为空</CH> <EN>The program name is too long or empty!</EN>
- 52034 <CH>程序名已存在</CH> <EN>The variable name already exists!</EN>
- 52035 <CH>程序数量超出限制</CH> <EN>The number of programs exceeds the limit!</EN>
- 52036 <CH>创建程序变量文件失败</CH> <EN>Failed to create variable data file of program!</EN>
- 52037 <CH>创建程序文件失败</CH> <EN>Failed to create program file!</EN>
- 52038 <CH>获取选定工具坐标系参数失败</CH> <EN>Failed to get tool coordinate system
parameters!</EN>
- 52039 <CH>获取选定用户坐标系参数失败</CH> <EN>Failed to get user coordinate system
parameters!</EN>
- 52040 <CH>工程名或程序名为空</CH> <EN>Project name or program name is empty!</EN>
- 52041 <CH>程序文件无法打开</CH> <EN>Cannot open the program file!</EN>
- 52042 <CH>该程序没有在工程中找到或没有被加载</CH> <EN>The program was not found or was
not be loaded!</EN>
- 52043 <CH>程序文件不存在</CH> <EN>The program file does not exist!</EN>
- 52044 <CH>删除数据文件失败</CH> <EN>Failed to delete data file!</EN>
- 52045 <CH>删除程序文件失败</CH> <EN>Failed to delete program file!</EN>
- 52046 <CH>获取程序列表失败</CH> <EN>Failed to get program list!</EN>
- 52047 <CH>无法删除当前加载的工程</CH> <EN>Current loaded project cannot be deleted!</EN>
- 52048 <CH>从程序文件中获取全部指令失败</CH> <EN>Failed to get all instructions from program
file!</EN>
- 52049 <CH>程序文件格式转换失败</CH> <EN>Failed to convert program file format!</EN>
- 52050 <CH>当前打开的程序无法关闭</CH> <EN>Current opened program cannot be closed!</EN>
- 52051 <CH>程序数据文件大小超出限制</CH> <EN>The size of program file exceeds limit!</EN>
- 52052 <CH>恢复运行的数据失败</CH> <EN>Failed to resume running data!</EN>
- 52053 <CH>当前加载程序的程序变量数据获取失败</CH> <EN>Failed to get all variable data of
current loaded program!</EN>
- 52054 <CH>当前加载程序的程序变量数据加载失败</CH> <EN>Failed to load all variable data of
current loaded program!</EN>
- 52055 <CH>当前加载程序的程序变量数据保存失败</CH> <EN>Failed to save all variable data of
current loaded program!</EN>
- 52056 <CH>没有被复制的程序,程序粘贴失败</CH> <EN>No program was copied, pasting program
failed!</EN>
- 52057 <CH>没有被复制的工程,工程粘贴失败</CH> <EN>No project was copied, pasting project
failed!</EN>

- 52058 <CH>要复制的工程不存在,工程粘贴失败</CH> <EN>The project to be copied does not exist, pasting project failed!</EN>
- 52059 <CH>工程文件目录获取失败</CH> <EN>Failed to get the project file directory!</EN>
- 52060 <CH>工程被加载、程序被加载或打开时,不允许重命名操作</CH> <EN>Renaming operation are not allowed when a project is loaded or a program is loaded or opened!</EN>
- 52061 <CH>程序数据文件重命名失败</CH> <EN>Failed to rename the program data file!</EN>
- 52062 <CH>程序指令文件重命名失败</CH> <EN>Failed to rename the program instruction file!</EN>
- 52063 <CH>工程文件目录拷贝失败</CH> <EN>Failed to copy the project file directory!</EN>
- 52064 <CH>工程文件目录删除失败</CH> <EN>Failed to delete the project file directory!</EN>
- 52065 <CH>拷贝工程目录失败</CH> <EN>Failed to copy the project directory!</EN>
- 52066 <CH>工程加载状态下不允许删除工程中的程序</CH> <EN>Program of one project cannot be deleted when the project loaded!</EN>
- 52067 <CH>工程加载状态下不允许重命名工程中的程序</CH> <EN>Program of one project cannot be renamed when the project loaded!</EN>
- 52068 <CH>变量名长度超限</CH> <EN>Variable name overrun!</EN>
- 52069 <CH>IF 命令携带设置坐标系或工具参数</CH> <EN>IF command carries set coordinates or tool parameters!</EN>
- 52070 <CH>程序行数超限</CH> <EN>Program line number overrun!</EN>
- 52071 <CH>打开程序文本失败</CH> <EN>Open program file error!</EN>
- 52072 <CH>平移命令下发错误</CH> <EN>Send Error!</EN>
- 52073 <CH>平移命令获取结果超时</CH> <EN>Time Out!</EN>
- 52074 <CH>镜像命令下发错误</CH> <EN>Send Error!</EN>
- 52075 <CH>镜像命令获取结果超时</CH> <EN>Time Out!</EN>
- 52076 <CH>更新变量管理表失败</CH> <EN>Update Variable false!</EN>

-----指令操作错误(52301~52500)-----

- 52301 <CH>枚举字符串未找到</CH> <EN>Enumeration string not found!</EN>
- 52302 <CH>指令校验不合法</CH> <EN>Instruction verification is illegal!</EN>
- 52303 <CH>获取完整的指令内容失败</CH> <EN>Failed to get complete instruction content!</EN>
- 52304 <CH>获取新建的指令列表失败</CH> <EN>Failed to get new instruction list!</EN>
- 52305 <CH>获取修改的指令列表失败</CH> <EN>Failed to get modified instruction list!</EN>
- 52306 <CH>获取新建的小指令列表失败</CH> <EN>Failed to get the new "add do" instruction list!</EN>
- 52307 <CH>获取修改的小指令列表失败</CH> <EN>Failed to get the "add do" instruction list modified!</EN>
- 52308 <CH>小功能指令创建失败</CH> <EN>Failed to create "add do" instruction!</EN>
- 52309 <CH>指令创建失败</CH> <EN>Create instruction failed!</EN>
- 52310 <CH>指令修改失败</CH> <EN>Modify instruction failed!</EN>
- 52311 <CH>指令复制失败</CH> <EN>Copy instruction failed!</EN>
- 52312 <CH>指令剪切失败</CH> <EN>Cut instruction failed!</EN>
- 52313 <CH>指令粘贴失败</CH> <EN>Paste instruction failed!</EN>
- 52314 <CH>指令删除失败</CH> <EN>Delete instruction failed!</EN>
- 52315 <CH>指令注释失败</CH> <EN>Annotate instruction failed!</EN>
- 52316 <CH>指令恢复失败</CH> <EN>Restore instruction failed!</EN>

- 52317 <CH>当前行号超过了最大数量限制</CH> <EN>Current line number exceeds the maximum number of restriction!</EN>
- 52318 <CH>变量数据超过了最大限制</CH> <EN>Data in Variable exceeds limitation!</EN>
- 52319 <CH>不支持的指令类型</CH> <EN>Instruction type unsupported!</EN>
- 52320 <CH>指令参数缺失, 添加 AddDo 指令失败</CH> <EN>Some instruction parameters are missing, failed to create "AddDo" instruction!</EN>
- 52321 <CH>指令转译失败</CH> <EN>Instruction translation failed!</EN>
- 52322 <CH>指令校验获时取全部指令失败</CH> <EN>Failed to get all instructions when the instructions are verified!</EN>
- 52323 <CH>指令 MD5 校验失败</CH> <EN>Instructions MD5 check failed!</EN>
- 52324 <CH>工程名或程序名错误</CH> <EN>The project name or program name is incorrect!</EN>
- 52325 <CH>程序为空, 或结束行号大于起始行号</CH> <EN>The program is empty or the starting line number bigger than ending line number!</EN>
- 52326 <CH>存在特殊字符或不闭合的语句,指令批量操作失败</CH> <EN>There are special characters or logic instructions not closed, batch operation failed!</EN>
- 52327 <CH>更新程序文件失败</CH> <EN>Failed to update program file!</EN>
- 52328 <CH>无法删除当前加载的程序</CH> <EN>Current loaded program cannot be deleted!</EN>
- 52329 <CH>程序指令数量超出最大限制</CH> <EN>The number of the program instruction exceed the limit!</EN>
- 52330 <CH>内存插入指令操作失败</CH> <EN>Failed to insert an instruction into memory failed!</EN>
- 52331 <CH>指令文件打开错误</CH> <EN>Failed to open the instruction file of the program!</EN>
- 52332 <CH>指令行数超出最大限制</CH> <EN>The number of instruction lines exceeds the maximum limit!</EN>
- 52333 <CH>指令文件为空</CH> <EN>The instruction file is empty!</EN>
- 52334 <CH>指令文件损坏, 系统已从备份文件恢复该文件</CH> <EN>The instruction file is corrupt, system has restored the file from the backup file!</EN>
- 52335 <CH>单行指令长度超出限制</CH> <EN>The length of a single line instruction exceeds the limit!</EN>
- 52336 <CH>获取工程下的程序文件列表失败</CH> <EN>Failed to get the list of program files under the project!</EN>
- 52337 <CH>指令粘贴失败, 没有被复制或剪切的指令</CH> <EN>There are no instruction to be copied or cut, failed to paste instruction!</EN>
- 52338 <CH>没有待粘贴的指令,指令粘贴失败</CH> <EN>There are no instructions to be pasted!</EN>
- 52339 <CH>撤销失败</CH> <EN>Undo operation failed!</EN>
- 52340 <CH>没有可撤销的操作</CH> <EN>There are no operation can be undone!</EN>
- 52341 <CH>撤销文件名错误</CH> <EN>Undo operation of file name error!</EN>
- 52342 <CH>触发操作不能为空</CH> <EN>TrigDo param is empty! Please set it!</EN>
- 52343 <CH>操作失败! 程序文件与指令系统版本不匹配, 两者分别为:</CH> <EN>The version of program and inst version is not matching! They are </EN>

-----变量操作错误(52501~52700)-----

- 52501 <CH>获取所有的变量值域失败</CH> <EN>Failed to get all variable scopes!</EN>
- 52502 <CH>变量列表获取失败</CH> <EN>Failed to get variable list!</EN>

- 52503 <CH>变量名为空或超过最大长度</CH> <EN>Variable name is empty or exceeds the maximum length!</EN>
- 52504 <CH>变量作用域错误</CH> <EN>Variable scope error!</EN>
- 52505 <CH>变量名已存在</CH> <EN>Variable name have existed!</EN>
- 52506 <CH>变量创建失败</CH> <EN>Create variable failed!</EN>
- 52507 <CH>变量删除失败</CH> <EN>Delete variable failed!</EN>
- 52508 <CH>变量修改失败</CH> <EN>Modify variable failed!</EN>
- 52509 <CH>变量值获取失败</CH> <EN>Get variable value failed!</EN>
- 52510 <CH>变量名获取失败</CH> <EN>Get variable name failed!</EN>
- 52511 <CH>变量未找到</CH> <EN>Variable not found!</EN>
- 52512 <CH>变量类型不合法</CH> <EN>Variable type is illegal!</EN>
- 52513 <CH>示教点坐标获取失败</CH> <EN>Failed to get teaching point!</EN>
- 52514 <CH>掉电保存属性不允许修改</CH> <EN>Power-down protection attribute does not allow change!</EN>
- 52515 <CH>安全区域不是全局变量或者变量不存在</CH> <EN>Safe-area is not a global variable or the variable does not exist!</EN>
- 52516 <CH>变量新建写入文件失败</CH> <EN>Variable creation failed to write to file!</EN>
- 52517 <CH>变量修改写入文件失败</CH> <EN>Variable modification failed to write to file!</EN>
- 52518 <CH>变量示教写入文件失败</CH> <EN>Variable teaching failed to write to file!</EN>
- 52519 <CH>变量值不合法或超过最大长度</CH> <EN>The variable value is invalid or the value's length exceeds the limit!</EN>
- 52520 <CH>PLC 变量索引号不能相同</CH> <EN>The indexes of different PLC variables cannot be the same!</EN>
- 52521 <CH>PLC 变量已达最大数量</CH> <EN>The number of PLC variable exceeds the maximum number limit!</EN>
- 52522 <CH>PLC 变量正在被其他应用占用</CH> <EN>PLC variable is using by other applications!</EN>
- 52523 <CH>变量重命名失败</CH> <EN>Failed to rename the variable!</EN>
- 52524 <CH>系统变量不允许修改</CH> <EN>The system variables cannot be modified!</EN>
- 52525 <CH>系统变量不允许删除</CH> <EN>The system variables cannot be deleted!</EN>
- 52526 <CH>系统变量不允许重命名</CH> <EN>The system variables cannot be renamed!</EN>
- 52527 <CH>全局变量内部处理错误</CH> <EN>Global variable internal processing error!</EN>
- 52528 <CH>工程变量内部处理错误</CH> <EN>Project variable internal processing error!</EN>
- 52529 <CH>程序变量内部处理错误</CH> <EN>Program variable internal processing error!</EN>
- 52530 <CH>Run/Kill 数据内部处理错误</CH> <EN>Run/Kill data internal processing error!</EN>
- 52531 <CH>删除全局变量执行失败</CH> <EN>Failed to delete the global variable!</EN>
- 52532 <CH>删除工程变量执行失败</CH> <EN>Failed to delete the project variable!</EN>
- 52533 <CH>删除程序变量执行失败</CH> <EN>Failed to delete the program variable!</EN>
- 52534 <CH>全区域变量数据获取失败</CH> <EN>Failed to get data of the area variable!</EN>
- 52535 <CH>安全区域变量不存在或者不是全局变量</CH> <EN>The area variable does not exist or is not a global variable!</EN>
- 52536 <CH>系统变量不允许删除</CH> <EN>The system variable is not allowed to be delete!</EN>
- 52537 <CH>当前加载的工程或程序与变量所在工程或程序不匹配</CH> <EN>The currently loaded project or program does not match which the variable in!</EN>

- 52538 <CH>没有找到该用户坐标系变量</CH> <EN>The user coordinate system variable was not found!</EN>
- 52539 <CH>没有找到该工具坐标系变量</CH> <EN>The tool coordinate system variable was not found!</EN>
- 52540 <CH>该变量在程序指令中已经被引用</CH> <EN>The variable has been referenced in the program!</EN>
- 52541 <CH>系统变量不允许创建</CH> <EN>The system variables cannot be created!</EN>
- 52542 <CH>变量所在程序与当前打开的程序不一致</CH> <EN>Variable is not in the current open program!</EN>
- 52542 <CH>程序变量文本打开失败</CH> <EN>Failed to open program variable text!</EN>
- 其他功能操作错误(52701~53000)-----
- 52701 <CH>“停止”命令写入到解析器或者内核中失败</CH> <EN>The stop command failed to be written to parser or motion kernel!</EN>
- 52702 <CH>启动解析器或者内核失败</CH> <EN>Failed to start parser or motion kernel!</EN>
- 52703 <CH>程序指针设置失败</CH> <EN>Set point cursor failed!</EN>
- 52704 <CH>程序模式设置失败</CH> <EN>Set program mode failed!</EN>
- 52705 <CH>工具坐标系变量获取失败</CH> <EN>Failed to get the tool coordinate system variable!</EN>
- 52706 <CH>工具坐标系设置失败</CH> <EN>Failed to set the tool coordinate system!</EN>
- 52707 <CH>用户坐标系获取失败</CH> <EN>Failed to get the user coordinate system!</EN>
- 52708 <CH>用户坐标系设置失败</CH> <EN>Failed to set the user coordinate system!</EN>
- 52709 <CH>程序没有加载</CH> <EN>The program has not been loaded!</EN>
- 52710 <CH>PLC 变量属性有变更, 更改将在重启后生效</CH> <EN>The "PLC" variable attributes have changed, the changes will take effect after restart!</EN>
- 52711 <CH>当前程序仅为打开状态, 不允许启动</CH> <EN>Current program is only open and not allowed to start!</EN>
- 52712 <CH>程序不处于停止或暂停状态, 启动程序失败</CH> <EN>The program is not in pause or stop state, failed to start the program!</EN>
- 52713 <CH>启动运动内核失败, 无法启动程序</CH> <EN>Failed to start the motion kernel, cannot start the program!</EN>
- 52714 <CH>停止指令下发失败</CH> <EN>The stop command failed to be delivered!</EN>
- 52715 <CH>当前无工程加载, 或打开的程序与加载程序不匹配</CH> <EN>There is no project loaded, or the program opened does not match the loaded one!</EN>
- 52716 <CH>暂停程序失败</CH> <EN>Failed to pause the program!</EN>
- 52717 <CH>恢复启动内核失败, 无法启动程序</CH> <EN>Failed to restart the motion kernel, cannot start the program!</EN>
- 52718 <CH>恢复指令解析失败, 无法启动程序</CH> <EN>Recovery parsing instructions failed, cannot start the program!</EN>
- 52719 <CH>启动指令解析失败, 无法启动程序</CH> <EN>Failed to start parsing instruction, cannot start the program!</EN>
- 52720 <CH>“停止”命令写入解析器失败</CH> <EN>The stop command failed to be written to the parser!</EN>
- 52721 <CH>“暂停”命令写入解析器失败</CH> <EN>The pause command failed to be written to the parser!</EN>

52722 <CH>“暂停”命令写入内核失败</CH> <EN>The pause command failed to be written to the kernel!</EN>

52723 <CH>激活区域命令写入解析器失败</CH> <EN>Activating area command failed to be written to parser!</EN>

52724 <CH>冻结区域命令写入内核失败</CH> <EN>Freezing area command failed to be written to motion kernel!</EN>

52725 <CH>此次工具参数标定错误,请重新标定</CH> <EN>Failed to calculate TOOL param, please calculate it again!</EN>

52726 <CH>此次用户坐标系标定错误,请重新标定</CH> <EN>Failed to calculate UserCoord param, please calculate it again!</EN>

52727 <CH>获取暂停点与当前点是否一致的状态失败! </CH> <EN>Failed to get pause point state!</EN>

-----ER_ModbusTcplp 操作错误[53001,53199]-----

53001 <CH>modbustcp 通讯中断</CH><EN>Modbustcp communication is interrupted!</EN>

53002 <CH>网络连接断开超过时限,系统加密! </CH><EN>Network disconnected beyond time limit, system encryption!</EN>

53003 <CH>公网下发命令,系统加密! </CH><EN>Public network issuing commands, system encryption!</EN>

53004 <CH>公网下发命令,按照期望时限解锁! </CH><EN>Public network issuing commands, unlock according to the expected time limit!</EN>

53005 <CH>公网下发命令,永久解锁! </CH><EN>Public network issuing commands, permanently unlock!</EN>

附录 C 伺服报警代码一览表

面板操作器的报警显示	报警输出	报警的名称	报警说明
A.01	×	参数破坏	参数的“和数校验”结果异常
A.02	×	ADC 转换通道出问题	AD 相关电路损坏
A.03	×	超速	电机失控
A.04	×	过载	超过额定扭矩连续运转
A.05	×	位置偏差计数器溢出	内部计数器溢出
A.06	×	位置偏差脉冲溢出	位置偏差脉冲超出了参数 Pn504 的值
A.07	×	电子齿轮设置和给定脉冲频率配置不合理	电子齿轮设置不合理或脉冲频率太高
A.08	×	电流检测第一通道有问题	第一通道内部芯片有问题
A.09	×	电流检测第二通道有问题	第二通道内部芯片有问题
A.10	×	增量编码器断线	增量编码器线 PA、PB、PC 至少有 1 相断线
A.12	×	过流	IPM 模块电流过大
A.13	×	过压	为电机运转的主电路电压过高
A.14	×	欠压	为电机运转的主电路电压过低
A.15	×	泄放电阻损坏	泄放电阻损坏
A.16	×	再生异常	再生处理回路异常
A.17	×	旋转变压器异常	旋转变压器通信异常
A.18	×	IGBT 过热报警	IGBT 温度过高
A.19	×	电机过热报警	电机温度过高
A.20	×	电源线缺相	主电路电源有一相没接
A.21	×	瞬间停电报警	在交流电中，有超过一个电源周期的停电发生
A.22	×	电机温度检测传感器断线报警	编码器电缆有问题
A.23	×	制动过流报警	泄放电阻过小或泄放模块损坏
A.25/26/27	×	电动力线 U/V/W 过流	机械卡死或电动力线 UVW 相序接错
A.28	×	尼康编码器过热	编码器内部温度过高
A.41	×	保留	保留
A.42	×	电机型号错	伺服驱动器参数与电机不匹配
A.43	×	伺服驱动器/编码器型号错	伺服驱动器参数与电机不匹配
A.44	×	保留	保留
A.45	×	绝对值编码器多圈信息出错	多圈信息出错
A.46	×	绝对值编码器多圈溢出	多圈信息溢出
A.47	×	电池电压低于 2.5V	多圈信息已丢
A.48	×	电池电压低于 3.1V	电池电压偏低
A.50	×	串行编码器通讯超时	编码器没连接、编码器信号受干扰、编码器损坏或编码器解码电路损坏
A.51	×	绝对值编码器检测到超速报警	多圈信息可能出错造成的原因：

			1.未接电池或电池电压不足 2.在电池电压正常的情况下驱动器未接电，电机因外部原因转动加速度过大
A.52	×	串行编码器绝对状态出错	编码器损坏或编码器解码电路损坏
A.53	×	串行编码器计算出错	编码器损坏或编码器解码电路损坏
A.54	×	串行编码器控制域中奇偶位、截止位错误	编码器信号受干扰或编码器解码电路损坏
A.55	×	串行编码器通讯数据校验错误	编码器信号受干扰或编码器解码电路损坏
A.56	×	串行编码器状态域中截止位错误	编码器信号受干扰或编码器解码电路损坏
A.58	×	串行编码器数据为空	串行编码器 EEPROM 数据为空
A.59	×	串行编码器数据格式错	串行编码器 EEPROM 数据格式不对
A.60	×	侦测不到通信模块	通信模块没插或通信模块有问题
A.61	×	与通信模块握手不成功	通信模块 CPU 工作不正常
A.62	×	伺服驱动器接受不到通信模块周期性数据	伺服驱动器数据接受通道或通信模块发送通道有问题
A.63	×	通信模块接受不到伺服驱动器的应答数据	通信模块有问题
A.64	×	通信模块与总线无连接	总线通讯不正常
A.66	×	CAN 通讯异常	由于通讯连接异常或者干扰等引起 CAN 通讯出错
A.67	×	接收心跳超时	主站发送心跳时间超时
A.69	×	同步信号监测周期与设定周期相比过长	设置的差补时间与同步信号的周期不匹配
A.00	○	无错误显示	显示正常动作状态

○：输出晶体管=通（ON）

×：输出晶体管=断（报警状态）（OFF）

其中 A.45、A.46、A.47、A.48、A.51 需要对绝对值报警清除，才可对报警复位。

由于多圈信息已不对所以通常要将多圈数据清零。

